

KE-434C KE-435C

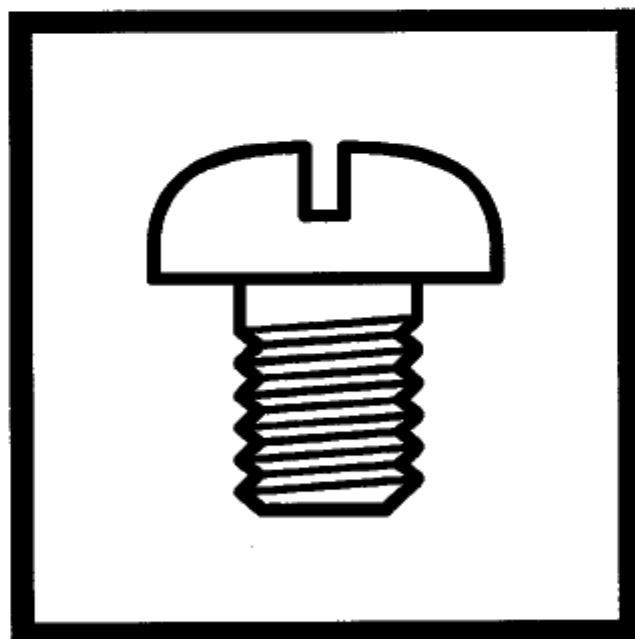


本縫電子模様縫ミシン [KE-434C]

本縫電子模様縫ミシン 間欠押え付 [KE-435C]

ELECTRONIC LOCKSTITCH PATTERN TACKER [KE-434C]

ELECTRONIC LOCKSTITCH PATTERN TACKER WITH STEPPING FOOT
[KE-435C]



本縫電子模様縫ミシン / Electronic Lockstitch Pattern Tacker




- ① — 1: 中厚物 / Medium-weight materials
② — 2: 厚物 / Heavy-weight materials

本縫電子模様縫ミシン 間欠押え付 / Electronic Lockstitch Pattern Tacker
with Stepping Foot




パーツブックご利用に際して

1. この本は、2002年11月のデータに基づいて作成されたものです。
2. 部品は予告なしに設計変更される場合があります。
3. 組単位で補給する部品は、 破線で示してあります。
4. 部品コード欄が * となっている場合は、仕様別部品一覧表及びゲージ部品一覧表でお調べ下さい。

目 次

A. 主体関係	1	Q2. コントロールボックス関係	57
B1. 上軸・針棒関係	5	R1. 空圧関係 (KE-434C).....	61
B2. 上軸・針棒関係	7	R2. 空圧関係 (KE-435C).....	65
C1. 送り関係	9	S. 電装品関係	67
C2. 送り関係 (電磁式用).....	13	T. 操作パネル関係	71
C3. 送り関係 (電磁式用).....	15	U. 動力台関係	71
C4. 送り関係 (KE-434C, KE-435Cエア一式用).....	17	V1. 踏板関係 (KE-434C電磁式用).....	73
C5. 送り関係 (KE-434C中押エ反転装置用).....	19	V2. 踏板関係 (KE-434C電磁式用オプション部品)	75
C6. 送り関係	21	V3. 踏板関係 (エア一式用).....	77
D1. 押エ上げ関係	23	V4. 踏板関係 (オプション部品).....	79
D2. 押エ上げ関係 (KE-435C).....	25	W1. 付属装置関係 (オプション部品)	81
E. 下軸関係	27	W2. 付属装置関係 (KE-434C用オプション部品).....	83
F. 給油潤滑関係	31	W3. 付属装置関係 (KE-435C用オプション部品).....	85
G. 糸通シ関係	33	Z. 付属品関係	87
H. 糸巻関係	35	Sp1. 仕様別部品一覧表.....	91
J. 糸切り関係	37	Sp1. 仕様別部品一覧表.....	92
K. 糸払い関係	41	Ga1. ゲージ部品一覧表.....	93
L. 糸締め関係	45	Ga2. ゲージ部品一覧表.....	94
M. 糸取り関係	49	Wa. 警告ラベル	95
N. 針位置検出器関係	51	索引	96
P. プリント基板関係	51		
Q1. コントロールボックス関係	53		

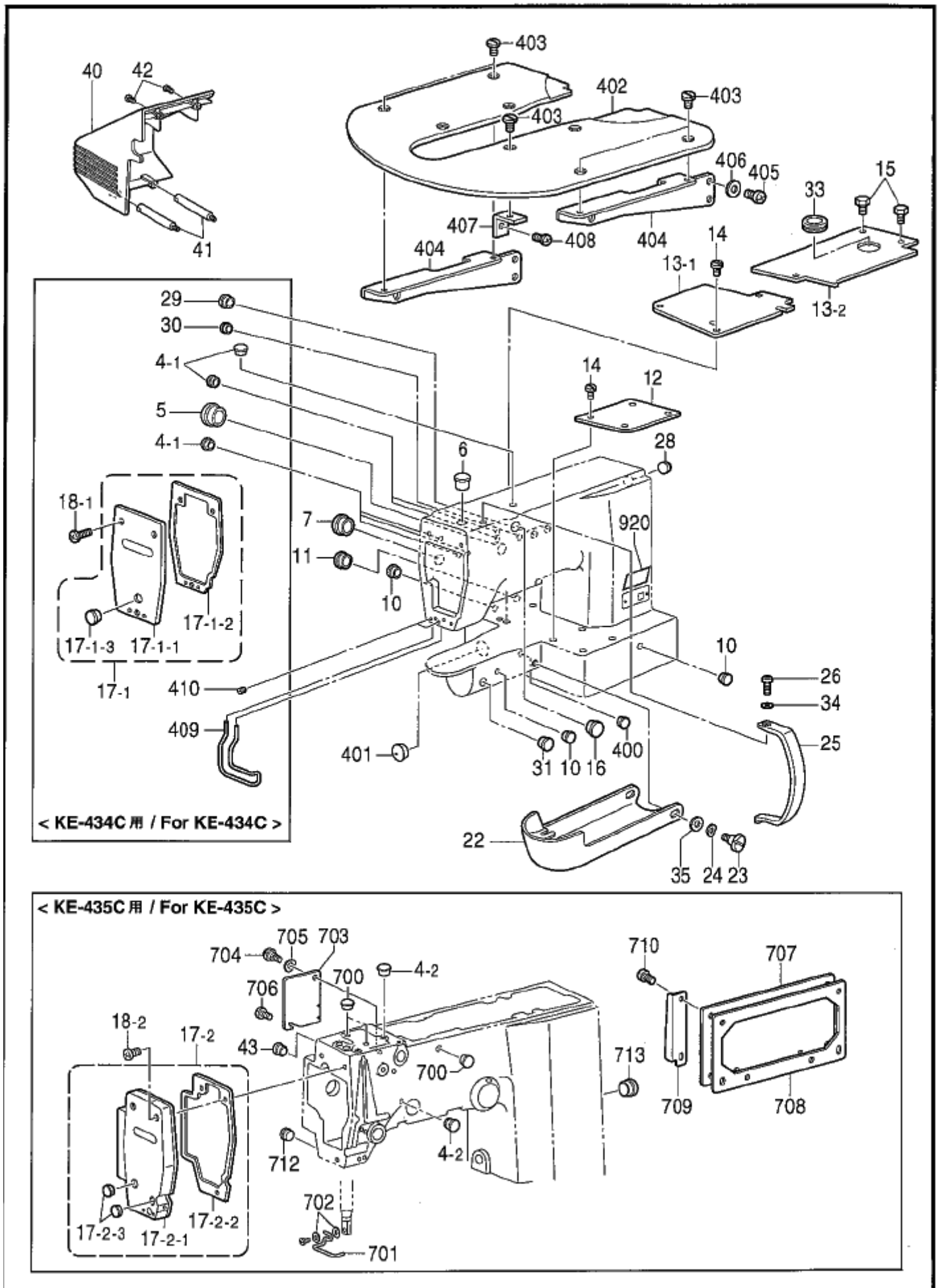
Notes for using this parts book

- 1 This book was prepared based on information available in November 2002.
- 2 Parts are subject to changes in design without prior notice.
- 3 Parts supplied as complete assemblies are circled by a dotted line .
- 4 If the symbol * is found in the " Parts No." column, refer to the different parts lists, gauge parts list on page 91-94.

CONTENTS

A. Machine body.....	1	R2. Air pressure mechanism (KE-435C) ..	65
B1. Upper shaft and needle bar mechanism	5	S. Power supply equipment mechanism	67
B2. Upper shaft and needle bar mechanism	7	T. Operation panel mechanism	71
C1. Feed mechanism	9	U. Power table	71
C2. Feed mechanism (For Solenoid type) ...	13	V1. Foot switch pedal mechanism	
C3. Feed mechanism (For Solenoid type) ...	15	(For Solenoid type of KE-434C)	73
C4. Feed mechanism (For Pneumatic type of KE-434C & KE-435C)	17	V2. Foot switch pedal mechanism	
C5. Feed mechanism (For Inner clamping device of KE-434C)	19	(option parts for Solenoid type of KE-434C)	75
C6. Feed mechanism	21	V3. Foot switch pedal mechanism	
D1. Work clamp lifter mechanism	23	(For pneumatic type)	77
D2. Work clamp lifter mechanism (KE-435C)	25	V4. Foot switch pedal mechanism	
E. Lower shaft mechanism	27	(option parts)	79
F. Lubrication	31	W1. Attachment set (Option parts)	81
G. Threading mechanism	33	W2. Attachment set	
H. Bobbin winder mechanism	35	(option parts for KE=434C)	83
J. Thread trimmer mechanism	37	W3. Attachment set	
K. Thread wiper mechanism	41	(option parts for KE=435C)	85
L. Thread nipper mechanism	45	Z. Accessories	87
M. Thread take-up mechanism	49	Sp1. Different Parts list	91
N. Synchronizer	51	Sp2. Different Parts list	92
P. Printed circuit board mechanism	51	Ga1. Gauge parts list	93
Q1. Control box mechanism	53	Ga2. Gauge parts list	94
Q2. Control box mechanism	57	Wa. Warning labels	95
R1. Air pressure mechanism (KE-434C)	61	Index	96

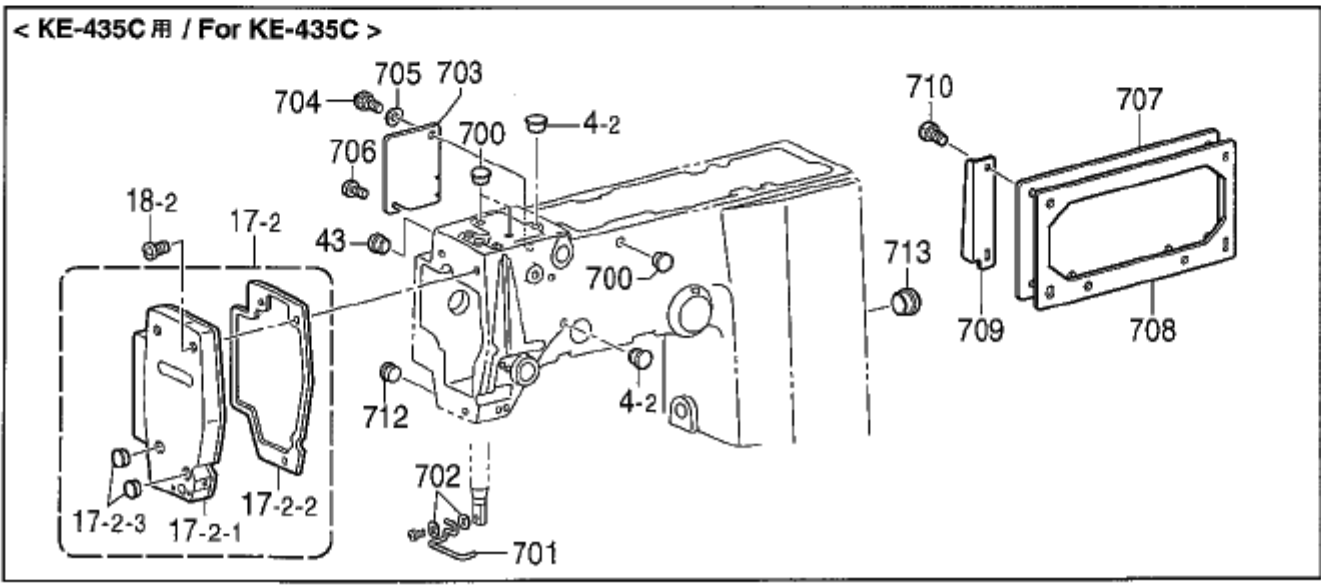
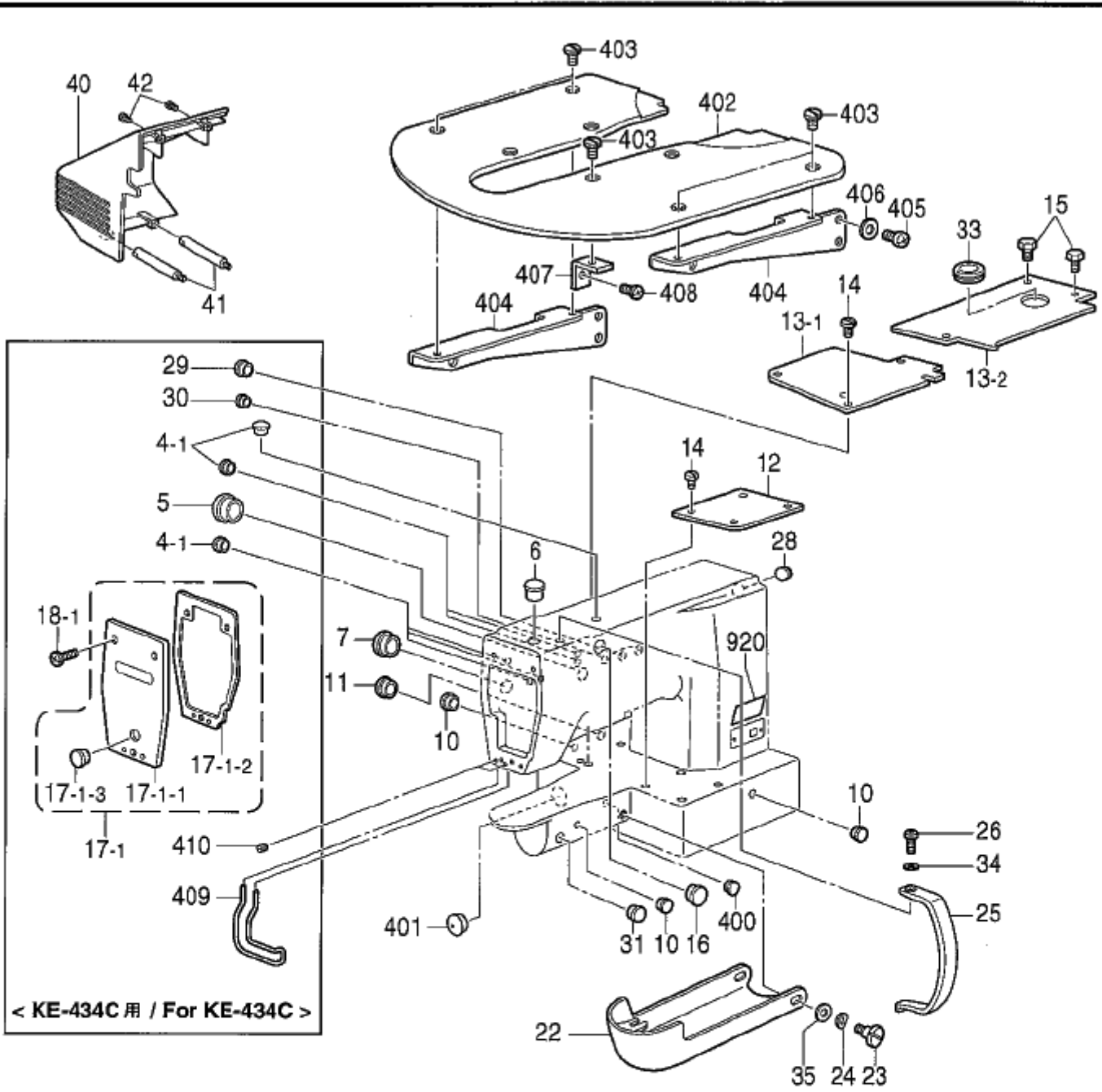
A. 主体関係 / Machine body



A. 主体関係 / Machine body

REF.NO	CODE	Q'TY	品名	NAME OF PARTS	RM
4-1	104450101	6	<KE-434C用> ゴムセン8	<For KE-434C> RUBBER CAP, 8	
5	140392009	1	オイルフタ	OIL CAP	
4-2	104450101	2	<KE-435C用> ゴムセン8	<For KE-435C> RUBBER CAP, 8	
6	117934001	1	ゴムセン13.5	RUBBER CAP, 13.5	
7	140392009	2	オイルフタ	OIL CAP	
10	104450101	3	ゴムセン8	RUBBER CAP, 8	
11	104449001	1	ゴムセン15.5	RUBBER CAP, 15.5	
12	S37915009	1	ベッドカバー-R	BED COVER, R	
13-1	S53119001	1	ベッドカバー-LF	BED COVER, LF	
13-2	S53120001	1	ベッドカバー-LR	BED COVER, LR	
14	106629002	9	シメネジ4.37	SCREW, SM4.37	
15	017680512	2	ボルト4.37X5	BOLT, SM4.37X5	
16	S23337001	1	ゴムセン18.5	RUBBER CAP, 18.5	
17-1	S51457109	1	<KE-434C用> フェイス433Eクミ	<For KE-434C> FACE PLATE ASSY, 433E	
17-1-1	S51458109	1	フェイス433E	FACE PLATE, 433E	
17-1-2	S49962000	1	フェイスパッキン	FACE PLATE PACKING	
17-1-3	117934001	1	ゴムセン13.5	RUBBER CAP, 13.5	
18-1	060671212	3	バインド357-40X12	SCREW, BIND SM3.57-40X12	
17-2	S42750209	1	<KE-435C用> フェイスクミ	<For KE-435C> FACE PLATE ASSY	
17-2-1	S42751109	1	フェイス	FACE PLATE	
17-2-2	S42752000	1	フェイスパッキン	F-PLATE PACKING	
17-2-3	117934001	2	ゴムセン13.5	RUBBER CAP, 13.5	
18-2	062711012	3	ナット476-32X10	SCREW, PAN SM4.76-32X10	
22	152842059	1	オオカマカバークミ	SHUTTLE RACE COVER ASSY	
23	S57925001	2	ダンネジ6.35	SHOULDER SCREW, SM6.35	
24	109239002	2	ナミハネサガネ	WAVE WASHER	
25	S55208000	1	テンピンカバー	THREAD TAKE-UP LEVER COVER	
26	062681012	1	ナット437-40X10	SCREW, PAN SM4.37-40X10	
28	S20164001	1	ゴムセン13	RUBBER CAP, 13	
29	150592001	2	<KE-434C用> ゴムセン16	<For KE-434C> RUBBER CAP, 16	
30	104821001	1	ゴムセン10.5	RUBBER CAP, 10.5	
31	S44010001	1	ゴムセン11.5	RUBBER CAP, 11.5	
33	S51460009	1	グロメットMG-9	RUBBER CAP, MG-9	
34	100645003	1	サガネ	WASHER	
35	025080132	2	ヒラサガネシヨウ8	WASHER, PLAIN S 8	
40	S51098000	1	ソクメンカバー-IM	FRAME SIDE COVER, IM	
41	S59920001	2	ベルトカバーシチュウ	BELT COVER SUPPORT PILLAR	
42	062711012	4	ナット476-32X10	SCREW, PAN SM4.76-32X10	
43	150592001	1	<KE-435C用> ゴムセン16	<For KE-435C> RUBBER CAP, 16	
400	104450101	1	ゴムセン8	RUBBER CAP, 8	
401	140392009	1	オイルフタ	OIL CAP	
402	S51461001	1	ハリイタホシヨイタ	NEEDLE PLATE AUXILIARY PLATE	
403	106629002	8	シメネジ4.37	SCREW, SM4.37	
404	S51459001	2	ホシヨイタササエ	AUXILIARY PLATE SUPPORT	
405	062761012	4	ナット595-28X10	SCREW, PAN SM5.95-28X10	
406	025060232	4	ヒラサガネシチュウ6	WASHER, PLAIN M 6	
407	S10091201	4	ハリイタホシヨイタササエ	AUXILIARY PLATE SUPPORT	

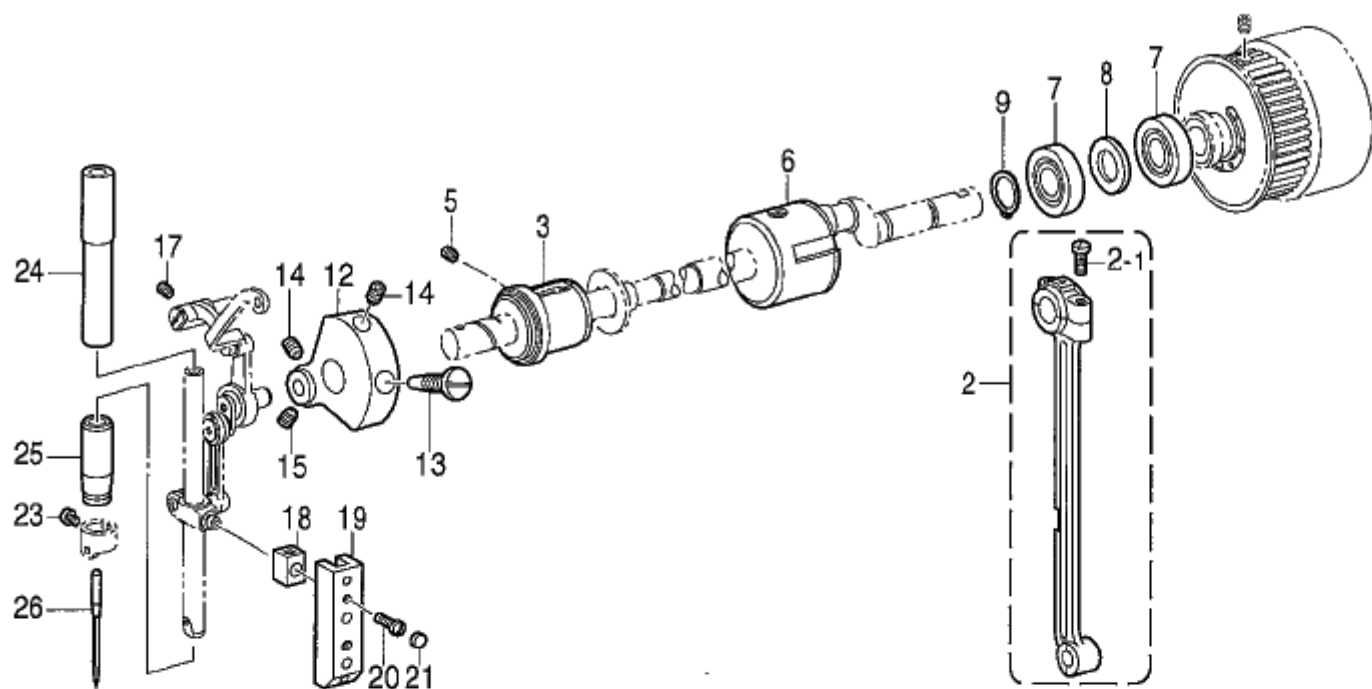
A. 主体関係 / Machine body



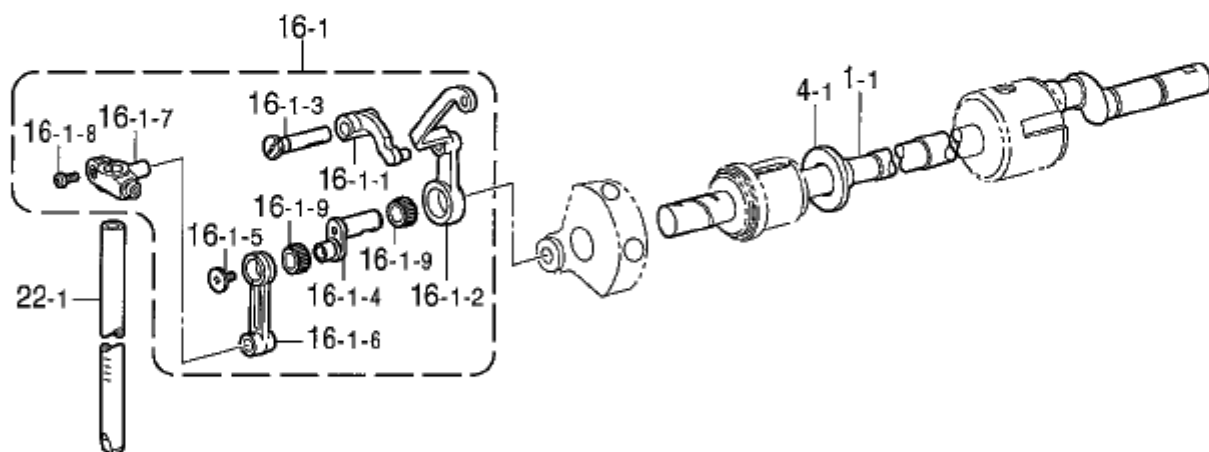
From the library of: Diamond Needle Corp

A. 主体関係 / Machine body

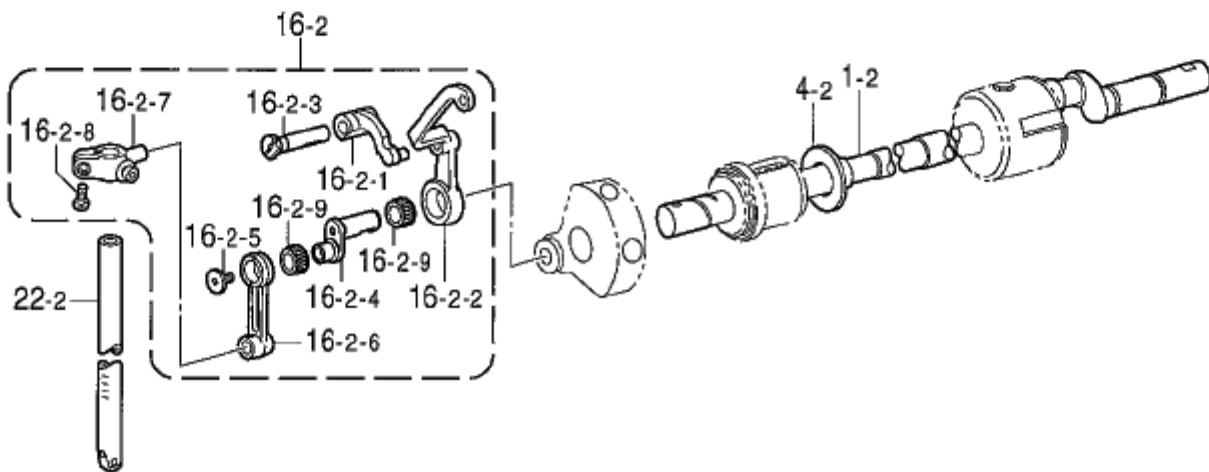
REF.NO	CODE	QTY	品名	NAME OF PARTS	RM
408	080880712	4	バインド437-40X7	SCREW, BIND SM4.37-40X7	
			<KE-434C用>	<For KE-434C>	
409	S53117101	1	フィンガード	FINGER GUARD	
410	011679312	2	トメネジ3.57ヒラ	SET SCREW, (FT) SM3.57	
			<KE-435C用>	<For KE-435C>	
700	117936001	3	ゴムセン9.4	RUBBER CAP, 9.4	
701	S02445001	1	フィンガード	FINGER GUARD	
702	025350236	2	ヒラサガネチユウ3.5	WASHER, PLAIN M 3.5	
703	S54145001	1	カンケツカバー	STEPPING COVER	
704	107321003	1	ダンネジ4.76	SHOULDER SCREW, SM4.76	
705	107017002	1	ナミハネサガネ	WAVE WASHER	
706	080670612	1	バインド357-40X6	SCREW, BIND SM3.57-40X6	
707	S43907209	1	ソクメンカバー	FRAME SIDE COVER	
708	S41290301	1	OYSTリツケイタハツキン	OYS SETTING PLATE PACKING	
709	S41060109	1	ブラインド	BLIND PLATE	
710	062710812	4	ナベコ476-32X8	SCREW, PAN SM4.76-32X8	
712	104449001	1	ゴムセン15.5	RUBBER CAP, 15.5	
713	104449001	1	ゴムセン15.5	RUBBER CAP, 15.5	
920	S44629001	1	Eマーク	E-MARK	



< KE-434C 用 / For KE-434C >

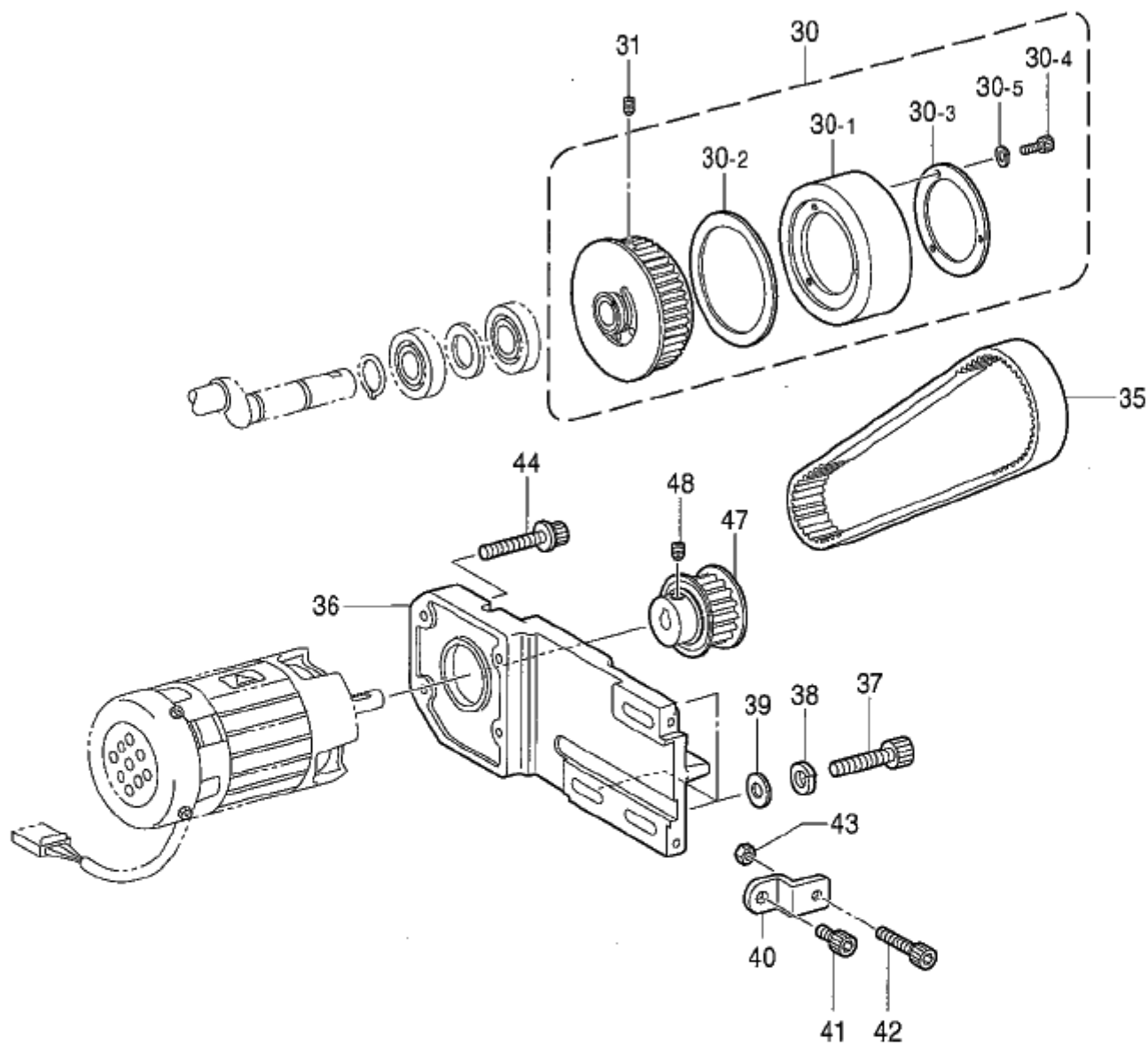


< KE-435C 用 / For KE-435C >

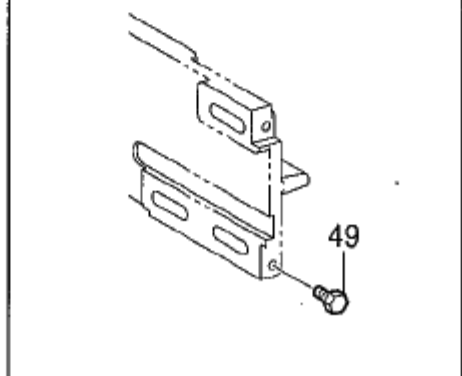


B1 . 上軸・針棒関係 / Upper shaft and needle bar mechanism

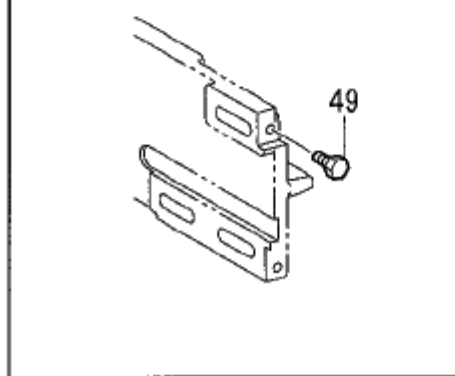
REF.NO	CODE	Q'TY	品名	NAME OF PARTS	RM
2	S45147101	1	クランクロッド*クミ	CRANK ROD ASSY	
2-1	144712001	2	シメネジ4.76	SCREW, SM4.76	
3	S49582001	1	ウウジクメタルF	UPPER SHAFT BUSH, F	
5	014780622	1	アナトメネジ6.35クホ*ミ	SET SCREW, SOCKET (CP) SM6.35	
6	140726000	1	ウウジクメタルM	UPPER SHAFT BUSH, M	
7	072630260	2	ベアリング6302VV	BALL BEARING, 6302VV	
8	116920001	1	オクリジクスラストリング	RING, THRUST	
9	048150142	1	トワジクヨウC15	RETAINING RING, EXTERNAL C15	
12	S49584000	1	ツリアイクランクD	THREAD TAKE-UP CRANK, D	
13	100250001	1	シメネジ7.14	SCREW, SM7.14	
14	014770622	2	アナトメネジ6.35クホ*ミ	SET SCREW, SOCKET (CP) SM6.35	
15	123006001	1	トメネジ6.35クホ*ミ	SET SCREW, (CP) SM6.35	
17	014780622	1	アナトメネジ6.35クホ*ミ	SET SCREW, SOCKET (CP) SM6.35	
18	102630001	1	ハリホウアンナイカクコマ	NEEDLE BAR GUIDE SLIDE BLOCK	
19	S49593000	1	ハリホウアンナイ	NEEDLE BAR GUIDE	
20	100242003	2	シメネジ3.57	SCREW, SM3.57-40X5	
21	155578000	2	ゴムセン7.2	RUBBER CAP, 7.2	
23	144458001	1	アタマツキトメネジ3.57	SET SCREW, SM3.57-40X4.5	
24	152242001	1	ハリホウメタルU	NEEDLE BAR BUSH, U	
25	152243001	1	ハリホウメタルD	NEEDLE BAR BUSH, D	
26	*	1	ミシンハリ	NEEDLE	
<KE-434C用>				<For KE-434C>	
1-1	S49688001	1	ウウジク	UPPER SHAFT	
4-1	S49583001	1	スラストザカネ	THRUST WASHER	
16-1	S49585001	1	ハリホウレンカンクミ	THREAD TAKE-UP LEVER SET	
16-1-1	S49587001	1	テンビンササエ	THREAD TAKE-UP SUPPORT	
16-1-2	S49588001	1	テンビンドウ	THREAD TAKE-UP LEVER	
16-1-3	S47091001	1	テンビンササエシク	THREAD TAKE-UP SUPPORT SHAFT	
16-1-4	S49589001	1	ハリホウクランク	NEEDLE BAR CRANK	
16-1-5	145465001	1	シメネジ3.57L	SCREW, SM3.57-40X6 L	
16-1-6	S49689001	1	ハリホウレンカン	NEEDLE BAR CONNECTING ROD	
16-1-7	S37926101	1	ハリホウダキ	NEEDLE BAR CLAMP	
16-1-8	062680812	1	ナベコ437-40X8	SCREW, PAN SM4.37-40X8	
16-1-9	147777000	2	ニードルベアリング	NEEDLE BEARING	
22-1	152240101	1	ハリホウA	NEEDLE BAR, A	
<KE-435C用>				<For KE-435C>	
1-2	S55103101	1	ウウジク	UPPER SHAFT	
4-2	S55104001	1	スラストザカネ	THRUST WASHER	
16-2	S55105001	1	ハリホウレンカンクミ	THREAD TAKE-UP LEVER SET	
16-2-1	S49587001	1	テンビンササエ	THREAD TAKE-UP SUPPORT	
16-2-2	S49588001	1	テンビンドウ	THREAD TAKE-UP LEVER	
16-2-3	S47091001	1	テンビンササエシク	THREAD TAKE-UP SUPPORT SHAFT	
16-2-4	S49589001	1	ハリホウクランク	NEEDLE BAR CRANK	
16-2-5	145465001	1	シメネジ3.57L	SCREW, SM3.57-40X6 L	
16-2-6	S49689001	1	ハリホウレンカン	NEEDLE BAR CONNECTING ROD	
16-2-7	S42756101	1	ハリホウダキ	NEEDLE BAR CLAMP	
16-2-8	062680712	1	ナベコ437-40X7	SCREW, PAN SM4.73-40X7	
16-2-9	147777000	2	ニードルベアリング	NEEDLE BEARING	
22-2	S02269001	1	ハリホウ	NEEDLE BAR	



< KE-434C 用 / For KE-434C >

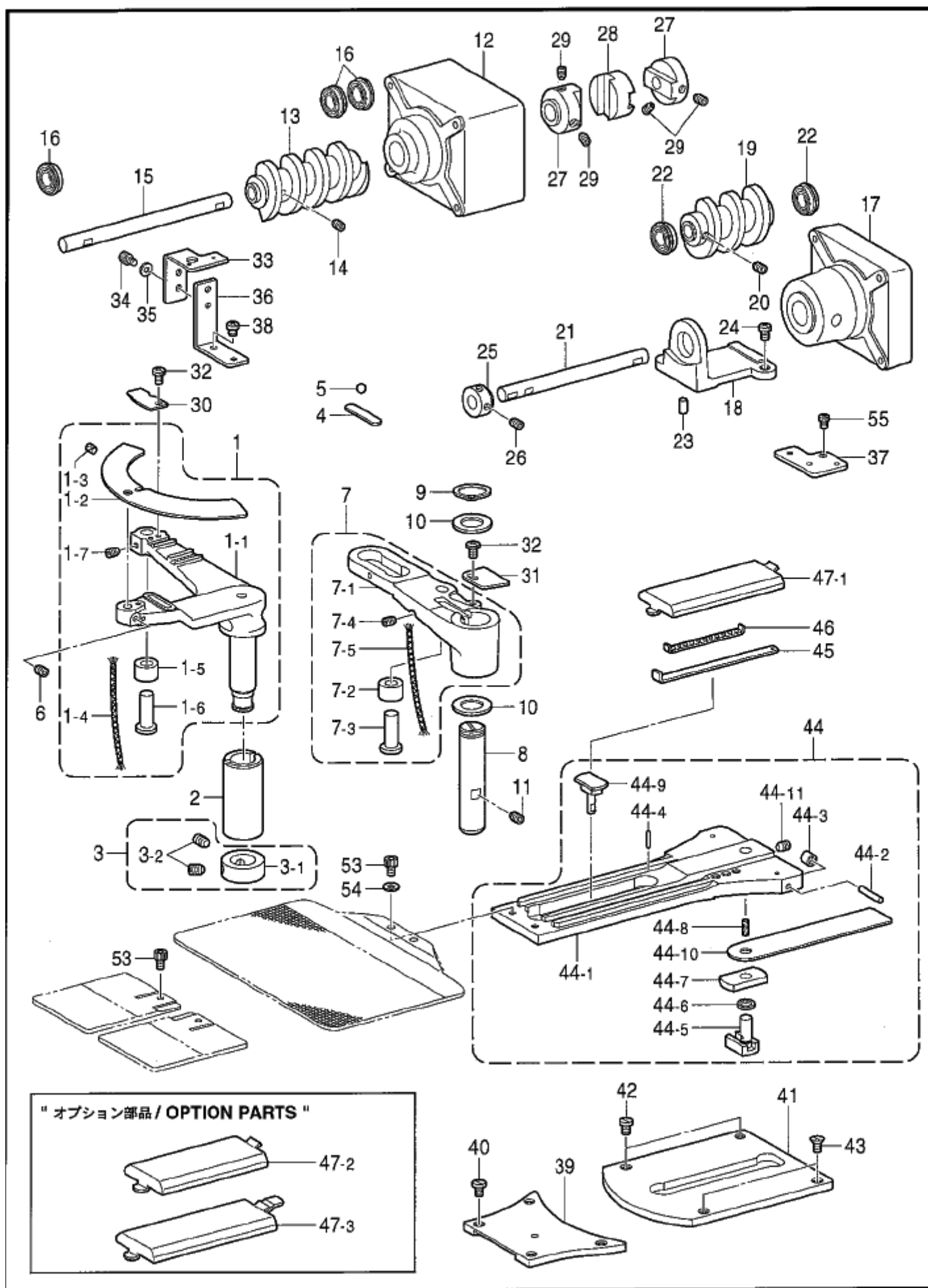


< KE-435C 用 / For KE-435C >



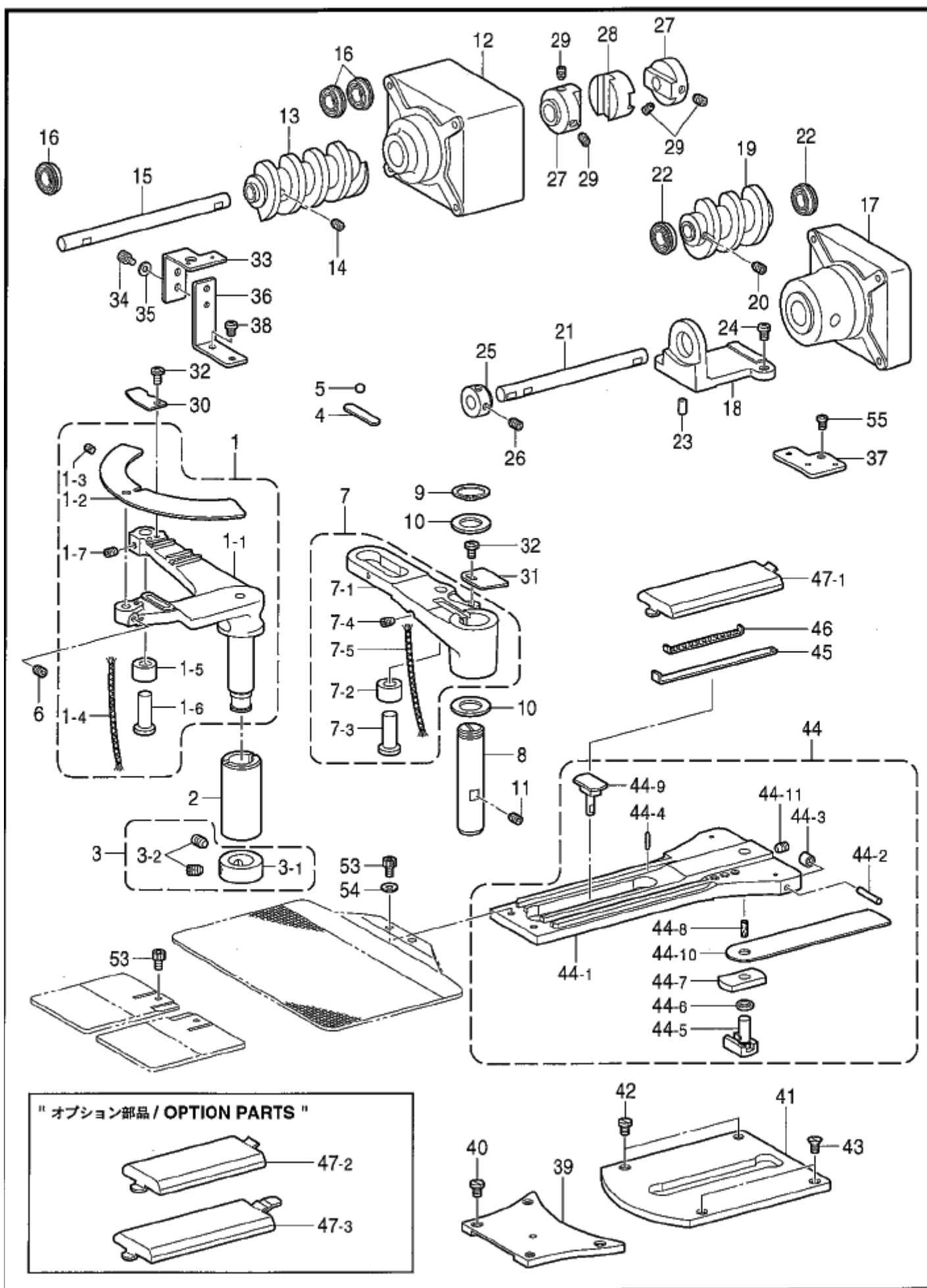
B2 . 上軸・針棒関係 / Upper shaft and needle bar mechanism

REF.NO	CODE	Q'TY	品名	NAME OF PARTS	RM
30	S52834201	1	Uタイミングプーリ	TIMING PULLEY ASSY, U	
30-1	S56017000	1	ウツクプーリ	UPPER SHAFT PULLEY	
30-2	S56018000	1	プーリスヘーサ	PULLEY SPACER	
30-3	S56019001	1	プーリサガネ	PULLEY WASHER	
30-4	018401236	3	アナホルト4X12	BOLT, SOCKET M4X12	
30-5	028040246	3	ハネサガネ2-4	WASHER, SPRING 2-4	
31	S55572001	2	アナクホミ595-28X10	SET SCREW, SOCKET(CP)SM5.95X10	
35	S52838000	1	ウツクタイミングベルト	UPPER SHAFT TIMING BELT	
36	S52839200	1	IMモータブラケット	MOTOR BRACKET, IM	
37	018083022	3	アナホルト8X30	BOLT, SOCKET M8X30	
38	028080242	3	ハネサガネ2-8	WASHER, SPRING 2-8	
39	025080232	3	ヒラサガネチユウ8	WASHER, PLAIN M 8	
40	S52840001	1	ベルトチヨウセツイタ	BELT ADJUSTING PLATE	
41	018061022	1	アナホルト6X10	BOLT, SOCKET M6X10	
42	018062522	1	アナホルト6X25	BOLT, SOCKET M6X25	
43	021060102	1	ナツト1シユ6	NUT, 1 M6	
44	S47270001	4	アナホルトサクミ6X30	BOLT, SOCKET (S/P WASHER)M6X30	
47	S52836000	1	モータタイミングプーリ	MOTOR TIMING PULLEY ASSY	
48	S55572001	1	アナクホミ595-28X10	SET SCREW, SOCKET(CP)SM5.95X10	
49	017680512	1	ホルト4.37X5	BOLT, SM4.37X5	



C1 . 送り関係 / Feed mechanism

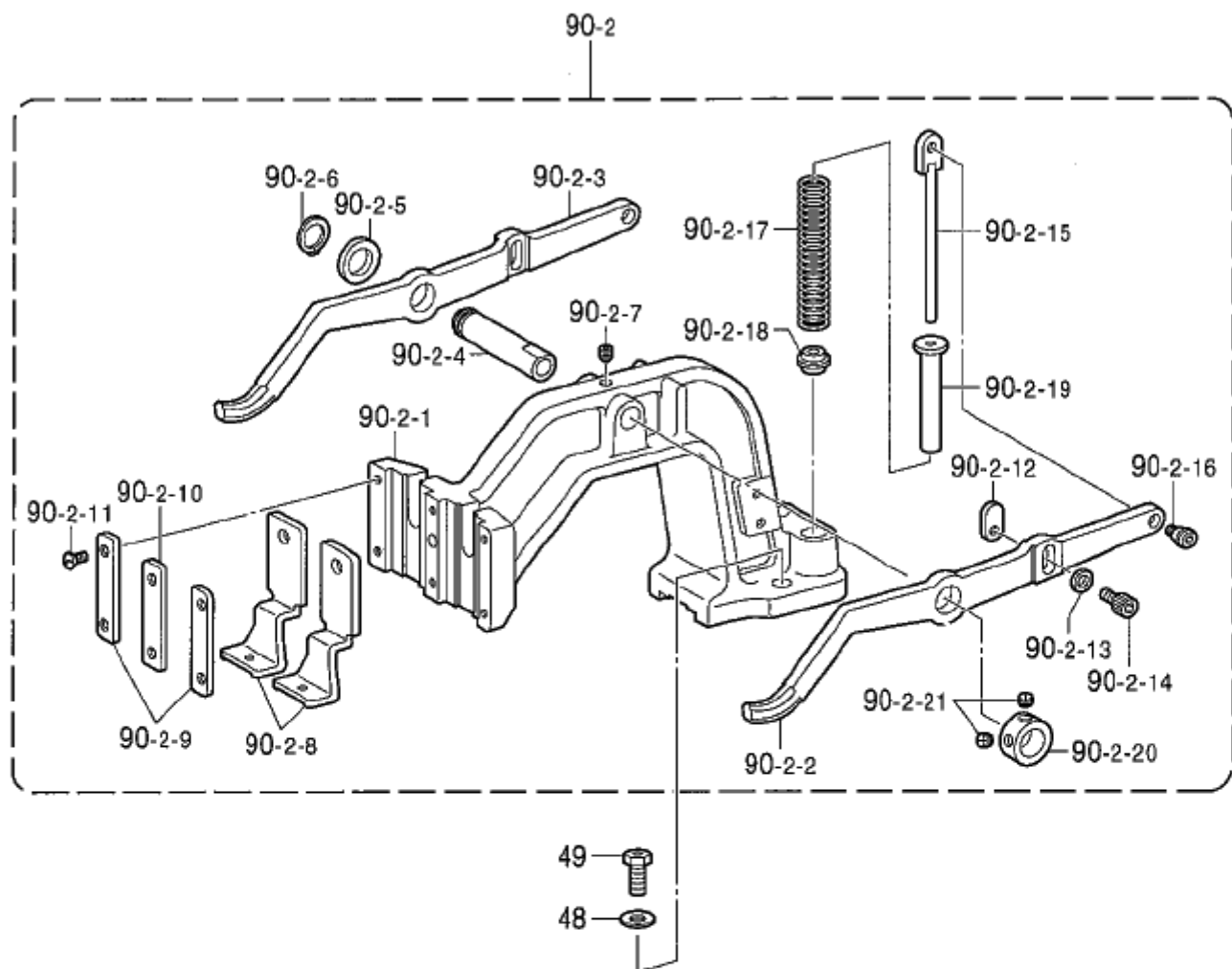
REF.NO	CODE	Q'TY	品名	NAME OF PARTS	RM
1	S51857001	1	Xオクリレバ-100クミ	X-FEED LEVER ASSY, 100	
1-1	S42067001	1	Xオクリレバ-100	X-FEED LEVER, 100	
1-2	S51858001	1	Xオクリレバ-フタ	X-FEED LEVER COVER	
1-3	153924001	1	フェルト	FELT	
1-4	108802001	1	クミヒモ4X4	WICK, 4X4 L=250	
1-5	S37932101	1	オクリカムコロ	FEED CAM ROLLER	
1-6	S37933001	1	コロシク	ROLLER SHAFT	
1-7	014760622	1	アナトメネジ5.95	SET SCREW, SOCKET SM5.95	
2	S37934001	1	Xオクリレバ-メタル	X-FEED LEVER BUSH	
3	183493001	1	オクリシクセットカラークミ	F-SHAFT SET SCREW COLLAR ASSY	
3-1	S09212001	1	セットカラー	SET SCREW COLLAR	
3-2	101706001	2	トメネジ6.35	SET SCREW, SM6.35-40X5.5	
4	153393001	1	ヨコオクリレバ-カンザ	WASHER	
5	071047650	1	コウキユウ3/16	BEARING BALL, 3/16	
6	014760622	1	アナトメネジ5.95	SET SCREW, SOCKET SM5.95	
7	S42069001	1	Yオクリレバ-60クミ	Y-FEED LEVER ASSY, 60	
7-1	S42070001	1	Yオクリレバ-60	Y-FEED LEVER, 60	
7-2	S37932101	1	オクリカムコロ	FEED CAM ROLLER	
7-3	S37933001	1	コロシク	ROLLER SHAFT	
7-4	014760622	1	アナトメネジ5.95	SET SCREW, SOCKET SM5.95	
7-5	152973001	1	クミヒモ4X4	WICK, 4X4 L=170	
8	152760051	1	タテオクリレバ-シク	TACK WIDTH FEED LEVER SHAFT	
9	048180142	1	トメシクヨウC18	RETAINING RING, EXTERNAL C18	
10	152756001	2	スラストサカネ18	WASHER, THRUST 18	
11	014760622	1	アナトメネジ5.95	SET SCREW, SOCKET SM5.95	
12	S41703000	1	PMブラケットX	PM BRACKET, X	
13	S53099001	1	オクリカムX100	X-FEED CAM, 100	
14	014760622	2	アナトメネジ5.95	SET SCREW, SOCKET SM5.95	
15	S41705001	1	カムシクX	CAM SHAFT, X	
16	070688850	3	タマシクウケ688ZZNR	BALL BEARING, 688ZZNR	
17	S51099000	1	PMブラケットY	PM BRACKET, Y	
18	S51100001	1	オクリカムブラケットY60	Y-FEED CAM BRACKET, 60	
19	S53100001	1	オクリカムY60	Y-FEED CAM, 60	
20	014760622	2	アナトメネジ5.95	SET SCREW, SOCKET SM5.95	
21	S51101001	1	カムシクY	CAM SHAFT, Y	
22	070688850	2	タマシクウケ688ZZNR	BALL BEARING, 688ZZNR	
23	S37940001	2	イチキメ	POSITIONING PIN	
24	062681012	2	ナコ3437-40X10	SCREW, PAN SM4.37-40X10	
25	S51103001	1	セットカラー	SET SCREW COLLAR	
26	014760622	2	アナトメネジ5.95	SET SCREW, SOCKET SM5.95	
27	S37942100	4	カップリングハブ8	COUPLING HUB, 8	
28	S37944000	2	カップリングスパーサ	COUPLING SPACER	
29	014760622	8	アナトメネジ5.95	SET SCREW, SOCKET SM5.95	
30	S51462001	1	ケンテントクX	HOME POSITION DOG, X	
31	S51463001	1	ケンテントクY	HOME POSITION DOG, Y	
32	060680712	2	バインド437-40X7	SCREW, BIND SM4.37-40X7	
33	S53108001	1	Xセンサートリツケイタ	X-SENSOR SETTING PLATE	
34	018400632	1	アナホルト4X6	BOLT, SOCKET M4X6	
35	025040232	1	ヒラサガネチユウ4	WASHER, PLAIN M 4	
36	S53109001	1	Xセンサートリツケダイ	X-SENSOR SETTING BASE	
37	S51465001	1	Yセンサートリツケイタ	Y-SENSOR SETTING PLATE	
38	062680612	1	ナコ34.37-40X6	SCREW, PAN SM4.37-40X6	
39	S51856001	1	オクリダイアンナイイタF	FEED BRACKET GUIDE PLATE, F	
40	145318001	4	シメネジ4.37	SCREW, SM4.37	
41	S42083001	1	オクリダイアンナイイタR	FEED BRACKET GUIDE PLATE, R	
42	145318001	2	シメネジ4.37	SCREW, SM4.37	
43	100032004	2	サラネジ4.37	SCREW, FLAT SM4.37-40X8	
44	S42084101	1	オクリダイクミ	FEED BRACKET ASSY	
44-1	156076101	1	オクリダイ	FEED BRACKET	
44-2	153377001	2	コロA3X17.8	ROLLER, A 3X17.8	



C1 . 送り関係 / Feed mechanism

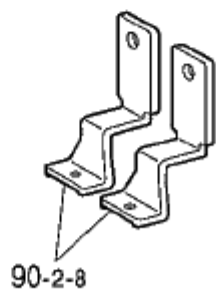
REF.NO	CODE	QTY	品名	NAME OF PARTS	RM
44-3	153378001	2	オクリダイコロ	FEED GUIDE ROLLER	
44-4	148133001	2	コロ	ROLLER	
44-5	156108001	1	タテオクリカクコマクミ	T-WIDTH REGULATOR BLOCK ASSY	
44-6	156109001	1	カンザ	SPACER	
44-7	156077001	1	オクリダイカクマ	FEED GUIDE SLIDE BLOCK	
44-8	156080000	1	フェルト	FELT	
44-9	153380001	1	ヨコオクリカクコマクミ	T-LENGTH REGULATOR BLOCK ASSY	
44-10	S42086001	1	Yオクリレバーフタ	Y-FEED LEVER COVER	
44-11	014760622	1	アナトメネジ 5.95	SET SCREW, SOCKET SM5.95	
45	153383001	2	オクリダイカンザ	SPACER	
46	153384001	2	リテーナークミ	RETAINER ASSY	
47-1	153391001	1	オクリダイカバー-L	FEED BRACKET COVER, L	
53	S59892001	4	アナホルト437-40X5	BOLT, SOCKET SM4.37-40X5	
54	025680232	2	ヒラザガネチユウ4.37	WASHER, PLAIN M 4.37	
55	062670612	1	ナベコ357-40X6	SCREW, PAN SM3.57-40X6	
			“ オプション部品 ”	“ OPTION PARTS ”	
47-2	153392001	1	オクリダイカバー-S	FEED BRACKET COVER, S	
47-3	S51860001	1	オクリダイカバー-LLクミ	FEED BRACKET COVER ASSY, LL	

< 電磁式用 / For Solenoid type >



" オプション部品 / OPTION PARTS "

< 電磁式用 / For Solenoid type >

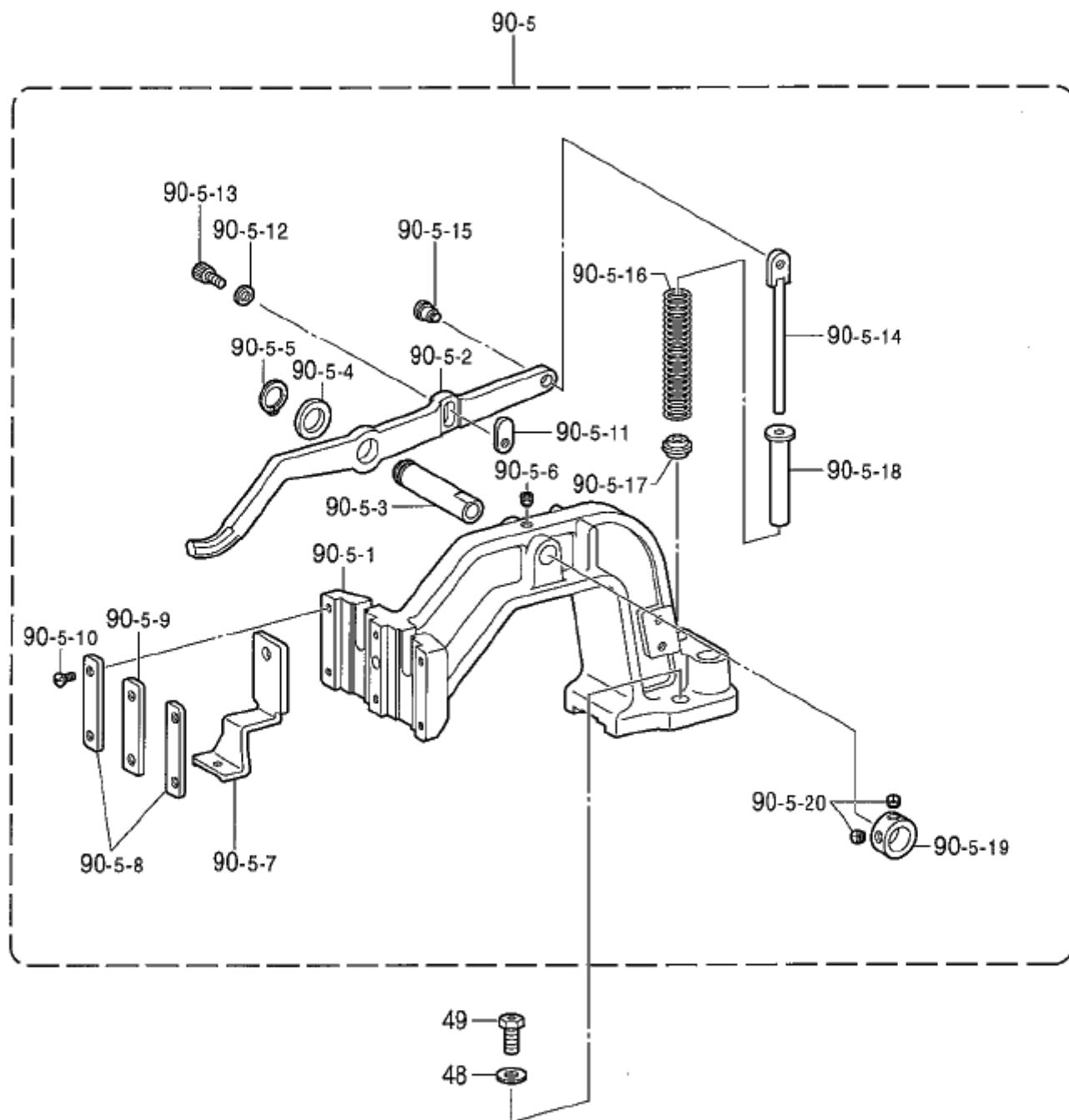


C2 . 送り関係 (電磁式用) / Feed mechanism (For Solenoid type)

REF.NO	CODE	Q'TY	品名	NAME OF PARTS	RM
48	025060232	2	ヒラサ ^カ ネチユウ6	WASHER, PLAIN M 6	
49	S39110001	2	ボ ^{ルト} 595-28X14	BOLT, W/SOCKET SM5.95-28X14	
			< 中厚物用 >	< For Medium-weight materials >	
90-2	S42090300	1	オサエウデ ^ク ミLA	WORK CLAMP ARM ASSY, LA	
90-2-8	153372001	2	オサエアシ ^ル	WORK CLAMP, L	
90-2-17	153568001	2	オサエハ ^ネ A	PRESSER SPRING, A	
			< 厚物用 >	< For Heavy-weight materials >	
90-2	S42092300	1	オサエウデ ^ク ミLB	WORK CLAMP ARM ASSY, LB	
90-2-8	153372001	2	オサエアシ ^ル	WORK CLAMP, L	
90-2-17	153569001	2	オサエハ ^ネ B	PRESSER SPRING, B	
90-2-1	153364000	1	オサエウデ ^ク	WORK CLAMP ARM	
90-2-2	S42088001	1	オサエウデ ^{レバ} -R	WORK CLAMP ARM LEVER, R	
90-2-3	S42089001	1	オサエウデ ^{レバ} -L	WORK CLAMP ARM LEVER, L	
90-2-4	153367001	1	オサエウデ ^{レバ} -シク	WORK CLAMP ARM LEVER SHAFT	
90-2-5	142628001	1	スイヘイオクリクレンクリング	SPACER	
90-2-6	048110142	1	トメ ^{ワシ} クヨウC11	RETAINING RING, EXTERNAL C11	
90-2-7	152718001	1	アナトメ ^{ネジ} 5.95	SET SCREW, SOCKET SM5.95X5	
90-2-9	153369001	2	オサエアシ ^{オサエ} イタA	WORK CLAMP GUIDE PLATE, A	
90-2-10	153370001	1	オサエアシ ^{オサエ} イタB	WORK CLAMP GUIDE PLATE, B	
90-2-11	107038003	6	サラ ^{ネジ} 3.57	SCREW, FLAT SM3.57	
90-2-12	S52099001	2	オサエウデ ^{レバ} -イタ	WORK CLAMP ARM LEVER PLATE	
90-2-13	140407002	2	サ ^カ ネ	WASHER	
90-2-14	018500822	2	アナボ ^{ルト} 5X8	BOLT, SOCKET M5X8	
90-2-15	159828101	2	オサエハ ^ネ アンナイロツト ^B	SPRING GUIDE ROD, B	
90-2-16	145478101	2	ダン ^{ネジ} 4.76	SHOULDER SCREW, SOCKET SM4.76	
90-2-18	152788000	2	オサエハ ^ネ カンザ ^ク	PRESSER SPRING SPACER	
90-2-19	153567000	2	オサエハ ^ネ カテー	PRESSER SPRING COLLAR	
90-2-20	146581002	1	セツ ^カ テー	SET SCREW COLLAR	
90-2-21	100260001	2	トメ ^{ネジ} 5.95	SET SCREW, SM5.95-28X4	
			" オプション部品 "	" OPTION PARTS "	
			< 中厚物用 >	< For Medium-weight materials >	
90-2	S42087300	1	オサエウデ ^ク ミSA	WORK CLAMP ARM ASSY, SA	
90-2-8	153368001	2	オサエアシ ^ル S	WORK CLAMP, S	
90-2-17	153568001	2	オサエハ ^ネ A	PRESSER SPRING, A	
			< 厚物用 >	< For Heavy-weight materials >	
90-2	S42091300	1	オサエウデ ^ク ミSB	WORK CLAMP ARM ASSY, SB	
90-2-8	153368001	2	オサエアシ ^ル S	WORK CLAMP, S	
90-2-17	153569001	2	オサエハ ^ネ B	PRESSER SPRING, B	

" オプション部品 / OPTION PARTS "

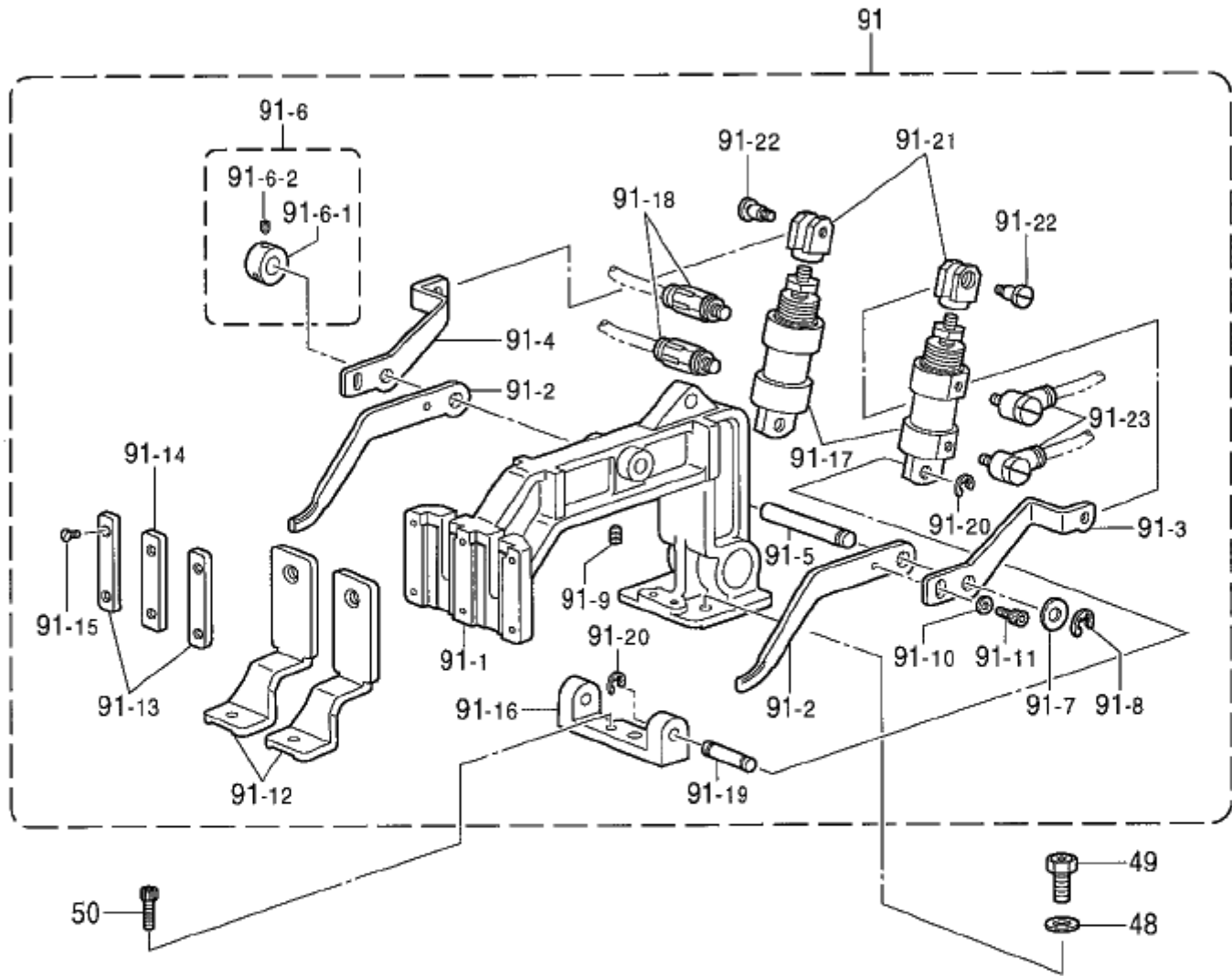
< 電磁式用 / For Solenoid type >



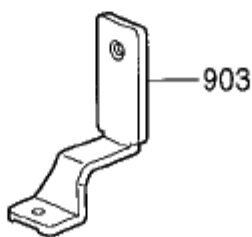
C3 . 送り関係 (電磁式用) / Feed mechanism (For Solenoid type)

REF.NO	CODE	Q'TY	ヒンメイ	NAME OF PARTS	RM
48	025060232	2	ヒラサ ^カ ネチユウ6	WASHER, PLAIN M 6	
49	S39110001	2	ボ ^{ルト} 595-28X14	BOLT, W/SOCKET SM5.95-28X14	
			” オプション部品 ”	” OPTION PARTS ”	
90-5	S42093300	1	オサエウデ ^ク ミG	WORK CLAMP ARM ASSY, G	
90-5-1	153364000	1	オサエウデ ^ク	WORK CLAMP ARM	
90-5-2	S42089001	1	オサエウデ ^{レバ} -L	WORK CLAMP ARM LEVER, L	
90-5-3	153367001	1	オサエウデ ^{レバ} -ジク	WORK CLAMP ARM LEVER SHAFT	
90-5-4	142628001	1	スイヘイオクリ克蘭クリング ^ク	SPACER	
90-5-5	048110142	1	トメジ ^ク ヨウC11	RETAINING RING, EXTERNAL C11	
90-5-6	152718001	1	アナトメネジ ^ク 5.95	SET SCREW, SOCKET SM5.95X5	
90-5-7	154512001	1	オサエアシ ^ク G	WORK CLAMP, G	
90-5-8	153369001	2	オサエアシオサエイトA	WORK CLAMP GUIDE PLATE, A	
90-5-9	153370001	1	オサエアシオサエイトB	WORK CLAMP GUIDE PLATE, B	
90-5-10	107038003	6	サラネジ ^ク 3.57	SCREW, FLAT SM3.57	
90-5-11	S52099001	1	オサエウデ ^{レバ} -イト	WORK CLAMP ARM LEVER PLATE	
90-5-12	140407002	1	サ ^カ ネ	WASHER	
90-5-13	018500822	1	アナボ ^{ルト} 5X8	BOLT, SOCKET M5X8	
90-5-14	159828101	1	オサエハ ^ネ アンナイロツト ^ク B	SPRING GUIDE ROD, B	
90-5-15	145478101	1	ダンネジ ^ク 4.76	SHOULDER SCREW, SOCKET SM4.76	
90-5-16	153568001	1	オサエハ ^ネ A	PRESSER SPRING, A	
90-5-17	152788000	1	オサエハ ^ネ カンザ ^ク	PRESSER SPRING SPACER	
90-5-18	153567000	1	オサエハ ^ネ カラー	PRESSER SPRING COLLAR	
90-5-19	146581002	1	セツトカラー	SET SCREW COLLAR	
90-5-20	100260001	2	トメネジ ^ク 5.95	SET SCREW, SM5.95-28X4	

< KE-434C, KE-435C エア一式用 / For Pneumatic type of KE-434C & KE-435C >



" オプション部品 / OPTION PARTS "



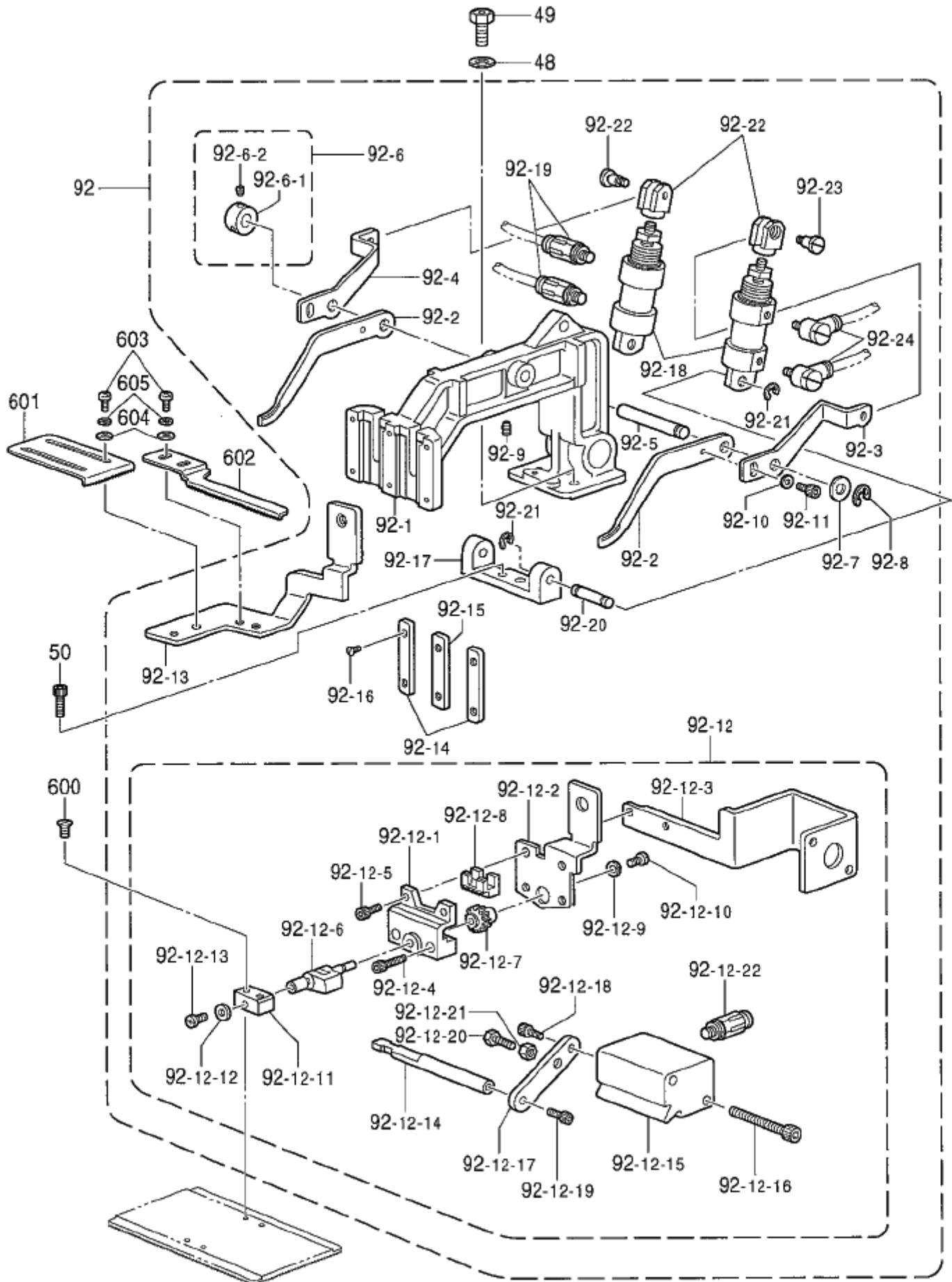
C4 . 送り関係 (KE-434C, KE-435Cエア一式用) /

Feed mechanism (For Pneumatic type of KE-434C & KE-435C)

REF.NO	CODE	Q'TY	品名	NAME OF PARTS	RM
48	100197002	2	ワッシャ	WASHER	
49	S39110001	2	ボルト595-28X14	BOLT, W/SOCKET SM5.95-28X14	
50	018501022	2	アナボルト5X10	BOLT, SOCKET M5X10	
91	S53091001	1	オサエウデクミ434Eエア-	WORK CLAMP ARM ASSY, 434E PNEU	
91-1	S41658000	1	オサエウデZ34エア-	WORK CLAMP ARM, Z34 PNEUMATIC	
91-2	S53092001	2	オサエウデレバ-F	WORK CLAMP ARM LEVER, F	
91-3	S10377101	1	オサエウデレバ-RR	WORK CLAMP ARM LEVER, RR	
91-4	S10378101	1	オサエウデレバ-RL	WORK CLAMP ARM LEVER, RL	
91-5	S10058001	1	オサエウデレバ-ジク	W-CLAMP ARM LEVER SHAFT	
91-6	S21775001	1	セットカラークミ	SET SCREW COLLAR ASSY	
91-6-1	139096001	1	セットカラー	SET SCREW COLLAR	
91-6-2	014680422	2	アナトメシ4.37クホミ	SET SCREW, SOCKET (CP) SM4.37	
91-7	143591001	1	スラストリング	THRUST RING	
91-8	048050342	1	トメワE5	RETAINING RING, E5	
91-9	014760622	1	アナトメシ5.95	SET SCREW, SOCKET SM5.95	
91-10	025040232	2	ヒラザガネチユウ4	WASHER, PLAIN M 4	
91-11	018400622	2	アナボルト4X6	BOLT, SOCKET M4X6	
91-12	S41660001	2	オサエアシ434Eエア-	WORK CLAMP, 434E PNEUMATIC	
91-13	153369001	2	オサエアシオサエイタA	WORK CLAMP GUIDE PLATE, A	
91-14	153370001	1	オサエアシオサエイタB	WORK CLAMP GUIDE PLATE, B	
91-15	107038003	6	サラネシ3.57	SCREW, FLAT SM3.57	
91-16	S53094001	1	シリンダササエ	CYLINDER SUPPORT	
91-17	S53095000	2	エアシリンダ15-18	AIR CYLINDER, 15-18	
91-18	S18415101	2	ハーフユニオンQ4M5	HALF UNION :Q4M5	
91-19	S03800001	2	クレビスピン	CLEVIS PIN	
91-20	048040342	4	トメワE4	RETAINING RING, E4	
91-21	S53096001	2	シリンダツキテ	CYLINDER JOINT	
91-22	110168001	2	コロシク	ROLLER SHAFT	
91-23	S41271000	2	エルボM5	ELBOW, M5	
903	S51102001	1	“ オプション部品 ” オサエアシ434EMK2エア-	“ OPTION PARTS ” WORK CLAMP, 434EMK2 AIR	

C5. 送り関係(KE-434C中押工反転装置用) /
 Feed mechanism (For Inner clamping device of KE-434C)

< KE-434C 中押工反転装置用 / For Inner clamping device of KE-434C >

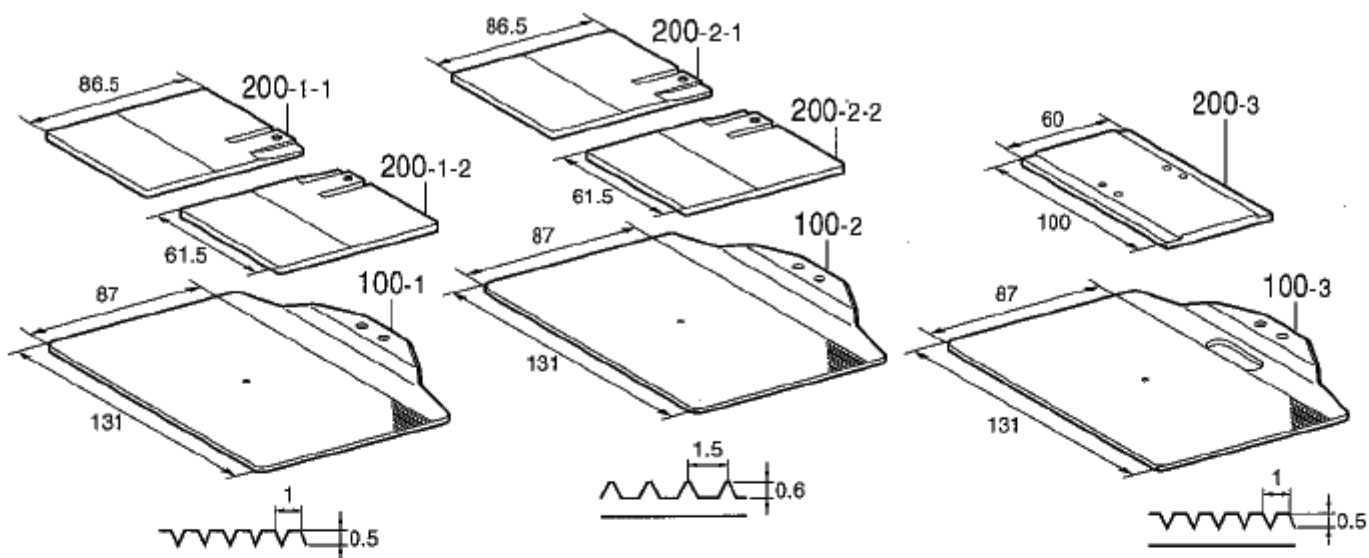


From the library of: Diamond Needle Corp

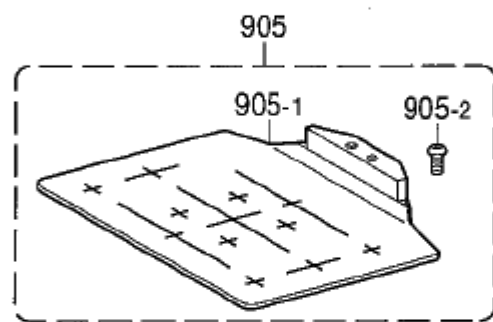
C5 . 送り関係 (KE-434C中押工反転装置用) /

Feed mechanism (For Inner clamping device of KE-434C)

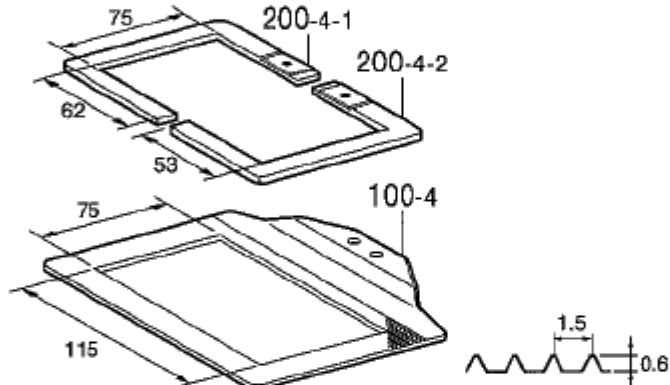
REF.NO	CODE	Q'TY	ヒンメイ	NAME OF PARTS	RM
48	100197002	2	ワ`ガ`ネ	WASHER	
49	S39110001	2	ボ`ルト595-28X14	BOLT, W/SOCKET SM5.95-28X14	
50	018501022	2	ア`ナ`ボ`ルト5X10	BOLT, SOCKET M5X10	
92	S53098001	1	オ`サ`エ`ウ`デ`ク`ミ434EREV	WORK CLAMP ARM ASSY, 434E REV	
92-1	S41658000	1	オ`サ`エ`ウ`デ`Z34エ`ア`-	WORK CLAMP ARM, Z34 PNEUMATIC	
92-2	S53092001	2	オ`サ`エ`ウ`デ`レ`バ`-F	WORK CLAMP ARM LEVER, F	
92-3	S10377101	1	オ`サ`エ`ウ`デ`レ`バ`-RR	WORK CLAMP ARM LEVER, RR	
92-4	S10378101	1	オ`サ`エ`ウ`デ`レ`バ`-RL	WORK CLAMP ARM LEVER, RL	
92-5	S10058001	1	オ`サ`エ`ウ`デ`レ`バ`-ジ`ク	W-CLAMP ARM LEVER SHAFT	
92-6	S21775001	1	セ`ツ`カ`ラ`ク`ミ	SET SCREW COLLAR ASSY	
92-6-1	139096001	1	セ`ツ`カ`ラ`	SET SCREW COLLAR	
92-6-2	014680422	2	ア`ナ`ト`メ`ネ`ジ`4.37ク`ボ`ミ	SET SCREW, SOCKET (CP) SM4.37	
92-7	143591001	1	ス`ラ`ス`ト`リ`ン`グ`	THRUST RING	
92-8	048050342	1	ト`マ`ワ`E5	RETAINING RING, E5	
92-9	014760622	1	ア`ナ`ト`メ`ネ`ジ`5.95	SET SCREW, SOCKET SM5.95	
92-10	025040232	2	ヒ`ラ`サ`ガ`ネ`チ`ユ`ウ`4	WASHER, PLAIN M 4	
92-11	018400622	2	ア`ナ`ボ`ルト4X6	BOLT, SOCKET M4X6	
92-12	S42007001	1	オ`サ`エ`ク`ラ`ン`ク`ミ`434E	WORK CLAMP CRANK ASSY, 434E	
92-12-1	S12834009	1	オ`サ`エ`ク`ラ`ン`ク`ホ`ル`ダ`A	WORK CLAMP CRANK HOLDER, A	
92-12-2	S42008001	1	オ`サ`エ`ク`ラ`ン`ク`ホ`ル`ダ`B	WORK CLAMP CRANK HOLDER, B	
92-12-3	S42019001	1	ハ`ン`テ`ン`シ`リ`ン`ダ`-`ダ`イ	REVERSE CYLINDER BASE	
92-12-4	018301236	2	ア`ナ`ボ`ルト3X12	BOLT, SOCKET M3X12	
92-12-5	018300836	2	ア`ナ`ボ`ルト3X8	BOLT, SOCKET M3X8	
92-12-6	S05665001	1	オ`サ`エ`ク`ラ`ン`ク`LA	WORK CLAMP CRANK, LA	
92-12-7	154235001	1	ハ`ン`テ`ン`キ`ヤ`	REVERSE GEAR	
92-12-8	154236001	1	ハ`ン`テ`ン`ラ`ツ`ク`	REVERSE RACK	
92-12-9	145087001	1	ハ`ン`テ`ン`キ`ヤ`ワ`ガ`ネ`	WASHER	
92-12-10	149831101	1	ア`タ`マ`ツ`キ`ト`メ`ネ`ジ`3.18	SET SCREW, SM3.18	
92-12-11	154237001	1	オ`サ`エ`イ`タ`ホ`ル`ダ`L	WORK CLAMP PLATE HOLDER, L	
92-12-12	025350132	1	ヒ`ラ`サ`ガ`ネ`シ`ヨ`ウ`	WASHER, PLAIN S 3.5	
92-12-13	100242003	1	シ`メ`ネ`ジ`3.57	SCREW, SM3.57-40X5	
92-12-14	S42020001	1	ハ`ン`テ`ン`ロ`ツ`ト`	REVERSE ROD	
92-12-15	S12839001	1	ハ`ン`テ`ン`シ`リ`ン`ダ`	REVERSE CYLINDER	
92-12-16	S12642009	2	ア`ナ`ボ`ルト3X35	BOLT, SOCKET M3X35	
92-12-17	S42021001	1	ハ`ン`テ`ン`ジ`ク`ツ`キ`テ`	REVERSE SHAFT JOINT	
92-12-18	018300836	1	ア`ナ`ボ`ルト3X8	BOLT, SOCKET M3X8	
92-12-19	018300836	1	ア`ナ`ボ`ルト3X8	BOLT, SOCKET M3X8	
92-12-20	017501216	1	ボ`ルト5X12	BOLT, M5X12	
92-12-21	021500216	1	2`シ`ユ`ナ`ツ`ト`5	NUT, 2 M5	
92-12-22	S18415101	2	ハ`フ`ユ`ニ`オ`ン`Q4M5	HALF UNION :Q4M5	
92-13	S42009101	1	ソ`ト`オ`サ`エ`ア`シ`ナ`ミ`	OUTER WORK CLAMP	
92-14	153369001	2	オ`サ`エ`ア`シ`オ`サ`エ`イ`タ`A	WORK CLAMP GUIDE PLATE, A	
92-15	153370001	1	オ`サ`エ`ア`シ`オ`サ`エ`イ`タ`B	WORK CLAMP GUIDE PLATE, B	
92-16	107038003	6	サ`ラ`ネ`ジ`3.57	SCREW, FLAT SM3.57	
92-17	S53094001	1	シ`リ`ン`ダ`サ`サ`エ`	CYLINDER SUPPORT	
92-18	S53095000	2	エ`ア`シ`リ`ン`ダ`15-18	AIR CYLINDER, 15-18	
92-19	S18415101	2	ハ`フ`ユ`ニ`オ`ン`Q4M5	HALF UNION :Q4M5	
92-20	S03800001	2	ク`レ`ビ`ス`ピ`ン`	CLEVIS PIN	
92-21	048040342	4	ト`マ`ワ`E4	RETAINING RING, E4	
92-22	S53096001	2	シ`リ`ン`ダ`ツ`キ`テ`	CYLINDER JOINT	
92-23	110168001	2	ロ`ラ`シ`ク`	ROLLER SHAFT	
92-24	S41271000	2	エ`ル`ボ`M5	ELBOW, M5	
600	117291002	2	サ`ラ`ネ`ジ`3.18	SCREW, FLAT SM3.18	
601	154252001	1	イ`チ`キ`メ`イ`タ`L	POSITIONING PLATE, L	
602	154253001	1	イ`チ`キ`メ`イ`タ`R	POSITIONING PLATE, R	
603	062670512	4	ナ`ヘ`コ`357-40X5	SCREW, PAN SM3.57-40X5	
604	025350332	4	ヒ`ラ`サ`ガ`ネ`ダ`イ`3.5	WASHER, PLAIN L 3.5	
605	028350242	4	ハ`ネ`サ`ガ`ネ`2-3.5	WASHER, SPRING 2-3.5	



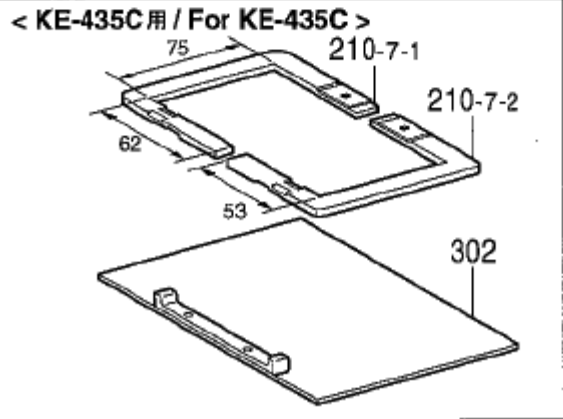
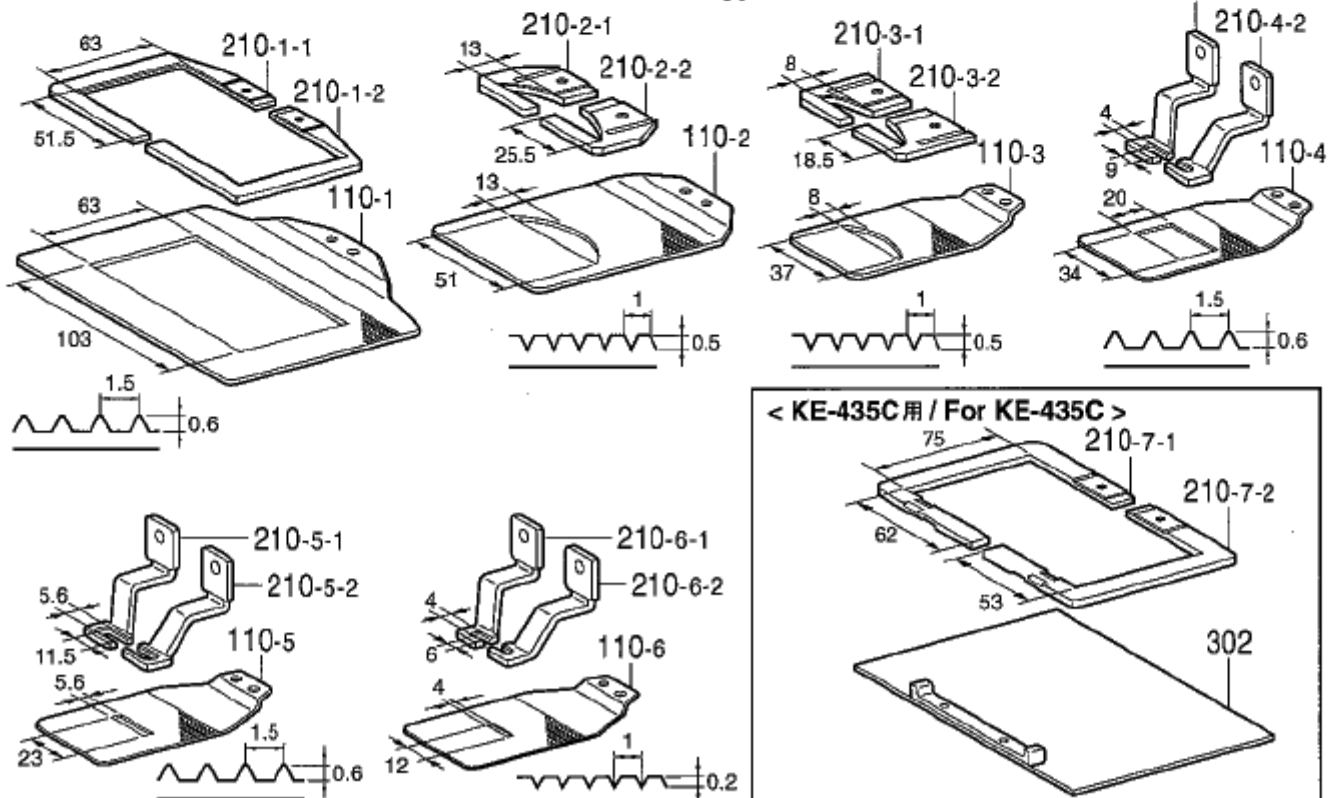
< ゲージ部品 / Gauge parts >



< KE-435C用 / For KE-435C >



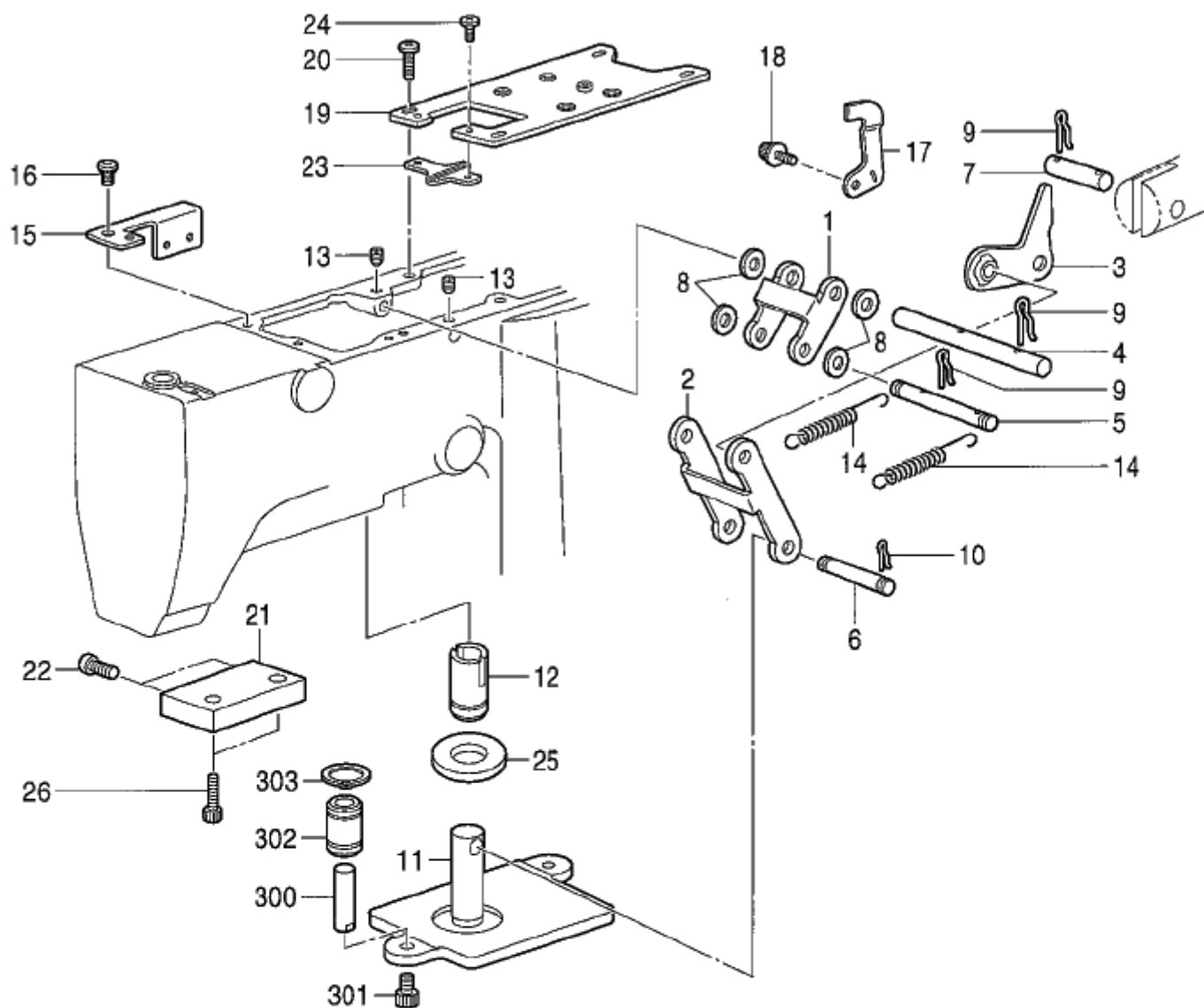
" オプション部品 / OPTION PARTS " < 電磁式用 / For solenoid type >



C6 . 送り関係 / Feed mechanism

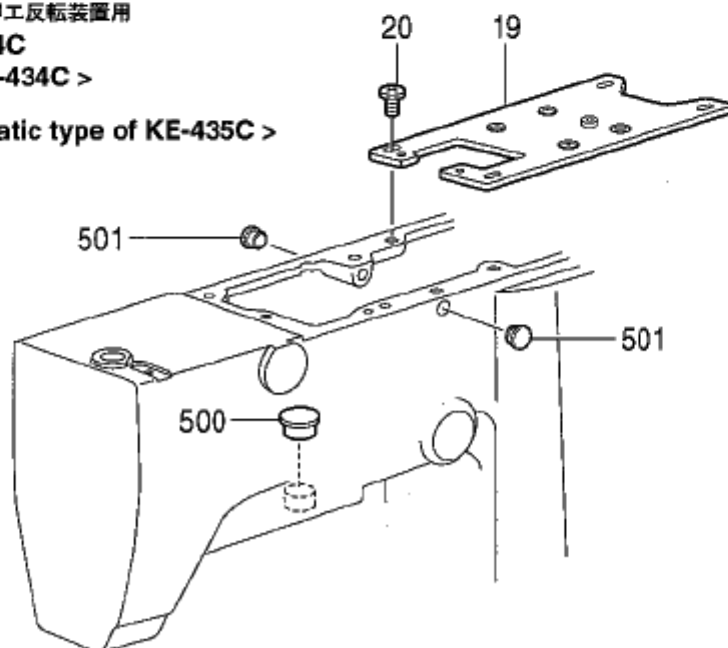
REF.NO	CODE	Q'TY	品名	NAME OF PARTS	RM
			“ ブランク材 ” ＜中厚物用＞	“ BLANK ” ＜For Medium-weight materials＞	
100-1	S42034001	1	オクリイタブランク434-1	FEED PLATE BLANK, 434-1	
200-1-1	S42031001	1	オサエブランク434-1L	WORK CLAMP BLANK, 434-1L	
200-1-2	S42030001	1	オサエブランク434-1R	WORK CLAMP BLANK, 434-1R	
			＜厚物用＞	＜For Heavy-weight materials＞	
100-2	S42035001	1	オクリイタブランク434-2	FEED PLATE BLANK, 434-2	
200-2-1	S42033001	1	オサエブランク434-2L	WORK CLAMP BLANK, 434-2L	
200-2-2	S42032001	1	オサエブランク434-2R	WORK CLAMP BLANK, 434-2R	
			＜反転用＞	＜For Inner clamping device＞	
100-3	S43459001	1	オクリイタブランク434R1	FEED PLATE BLANK, 434R1	
200-3	154256101	1	オサエイタブランクA	WORK CLAMP PLATE BLANK, A	
			＜KE-435C用＞	＜For KE-435C＞	
100-4	S44942001	1	オクリイタ434ESF-2	FEED PLATE, 434ESF-2	
200-4-1	S46545001	1	オサエヒタリ434ESF-2	WORK CLAMP, LEFT 434ESF-2	
200-4-2	S46544001	1	オサエミキ434ESF-2	WORK CLAMP, RIGHT 434ESF-2	
			“ オプション部品 ” [電磁式用]	“ OPTION PARTS ” [For solenoid type]	
			＜100X60用＞	＜For “100X60”＞	
110-1	153503001	1	オクリイタ	FEED PLATE	
210-1-1	153498001	1	オサエヒタリ	WORK CLAMP, LEFT 100X60	
210-1-2	153493001	1	オサエミキ	WORK CLAMP, R	
			＜48X10XR30用＞	＜For “48X10XR30”＞	
110-2	S23379001	1	オクリイタ434-519	FEED PLATE, 434-519	
210-2-1	S23378001	1	オサエヒタリ434-519	WORK CLAMP, LEFT 434-519	
210-2-2	S23377001	1	オサエミキ434-519	WORK CLAMP, RIGHT 434-519	
			＜34X5XR28用＞	＜For “34X5XR28”＞	
110-3	S27838001	1	オクリイタ434-895	FEED PLATE, 434-895	
210-3-1	S27837001	1	オサエヒタリ434-895	WORK CLAMP, LEFT 434-895	
210-3-2	S27836001	1	オサエミキ434-895	WORK CLAMP, 434-895	
			＜門止縫い16X2用＞	＜For Sewing the bar tack “16X2”＞	
110-4	156087001	1	オクリイタ	FEED PLATE	
210-4-1	156086001	1	オサエアシLM	WORK CLAMP, LM	
210-4-2	156085001	1	オサエアシRM	WORK CLAMP, RM	
			＜門止縫い20X3用＞	＜For Sewing the bar tack “20X3”＞	
110-5	156084001	1	オクリイタL	FEED PLATE, L	
210-5-1	156083001	1	オサエアシLL	WORK CLAMP, LL 20X3	
210-5-2	156082001	1	オサエアシRL	WORK CLAMP, RL 20X3	
			＜門止縫い10X2用＞	＜For Sewing the bar tack “10X2”＞	
110-6	156090001	1	オクリイタS	FEED PLATE, S	
210-6-1	156089001	1	オサエアシLS	WORK CLAMP, LS 10X2	
210-6-2	156088001	1	オサエアシRS	WORK CLAMP, RS 10X2	
			[KE-435C用]	[For KE-435C]	
			＜ワンタッチ押工用＞	＜For One-touch work clamp＞	
210-7-1	S44941001	1	オサエヒタリ434ESF	WORK CLAMP, LEFT 434ESF	
210-7-2	S44940001	1	オサエミキ434ESF	WORK CLAMP, RIGHT 434ESF	
			＜ワンタッチ押工組＞	＜One-touch work clamp assy＞	
302	S43990001	1	OTオサエイタ434EAタミ <t=0.5>	OT WORK CLAMP ASSY, A 434E <t=0.5>	
302	S43991001	1	OTオサエイタ434EBタミ <t=1.0>	OT WORK CLAMP ASSY, B 434E <t=1.0>	
302	S43992001	1	OTオサエイタ434ECタミ <t=2.0>	OT WORK CLAMP ASSY, C 434E <t=2.0>	
			＜ゲージ部品＞	＜Gauge parts＞	
905	S54984001	1	ゲージタミ434EMK2	GAUGE ASSY, 434EMK2	
905-1	S52100001	1	ケンテンキジユニット	HOME POSITION STANDARD PLATE	
905-2	S49955001	2	オクリイタシメネジ	SCREW, W/SOCKET SM4.37	

< KE-434C 電磁式用 / For Solenoid type of KE-434C >



< KE-434Cエア一式用, KE-434C 中押工反転装置用
/ For Pneumatic type of KE-434C
& Inner clamping device of KE-434C >

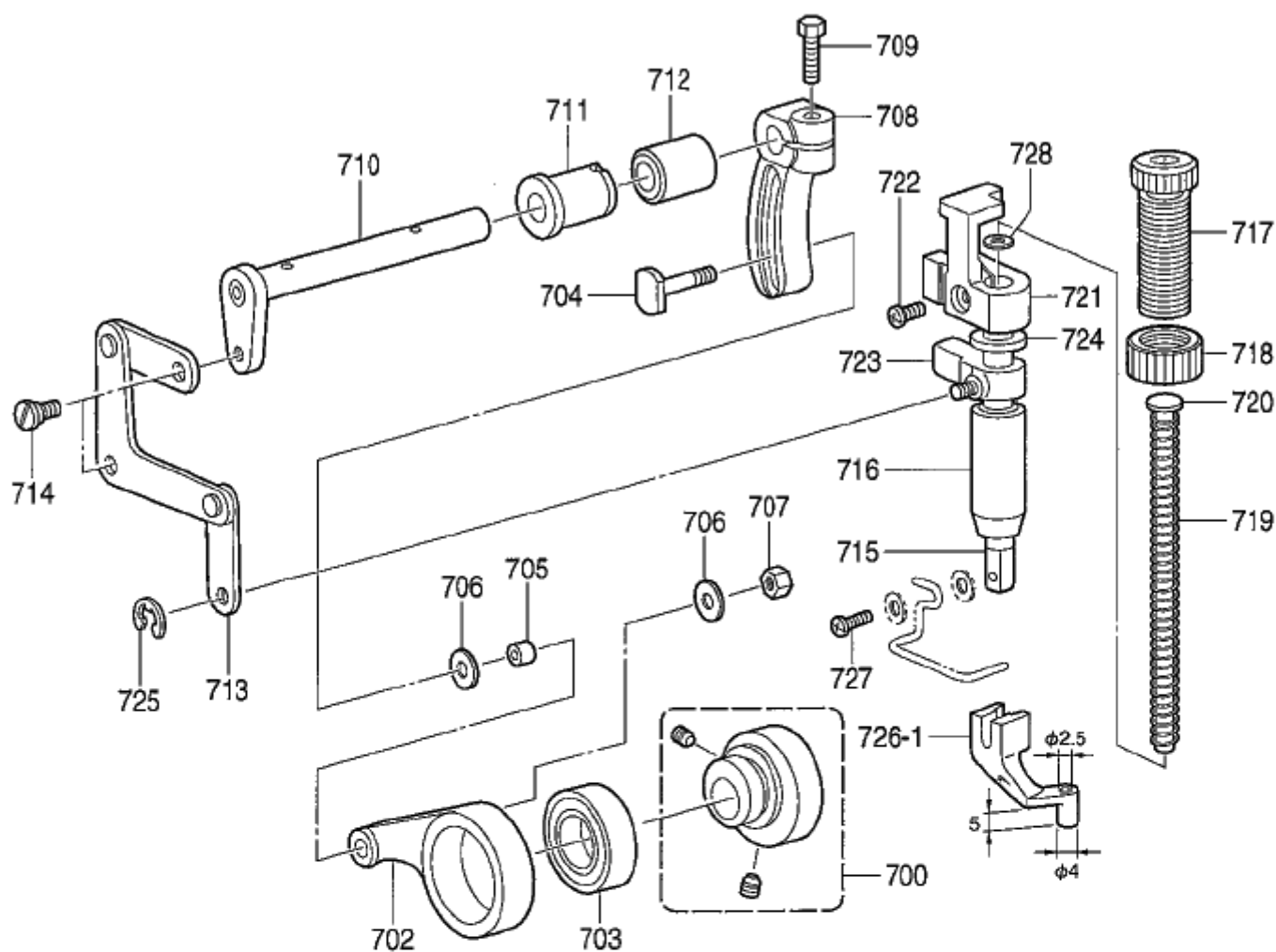
< KE-435Cエア一式用 / For Pneumatic type of KE-435C >



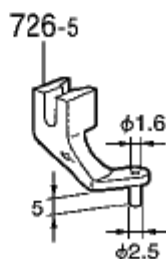
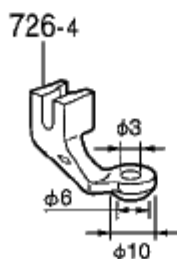
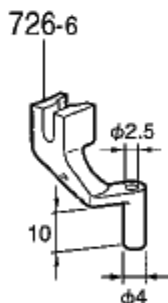
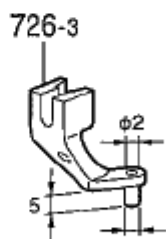
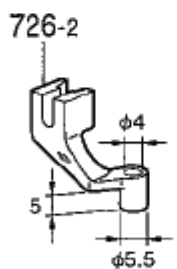
D1 . 押エ上ゲ関係 / Work clamp lifter mechanism

REF.NO	CODE	Q'TY	ヒンメイ	NAME OF PARTS	RM
			<KE-434C電磁式用>	<For Solenoid type of KE-434C>	
1	S49630001	1	リンクA	LINK, A	
2	S49631001	1	リンクB	LINK, B	
3	S49632001	1	リンクCクミ	LINK ASSY, C	
4	S49635001	1	リンクジクA	LINK SHAFT, A	
5	S49636001	1	リンクジクB	LINK SHAFT, B	
6	S49637001	1	リンクジクC	LINK SHAFT, C	
7	S49638001	1	リンクジクD	LINK SHAFT, D	
8	100281001	4	ザガネ	WASHER, PLAIN	
9	S37968001	6	スナツプピン8	SNAP PIN, 8	
10	S19662001	2	スナツプピン5	SNAP PIN, 5	
11	S41238001	1	オサエイタル	WORK CLAMP PLATE, L	
12	S55157000	1	オサエイタヨウメタル	BUSH	
13	014760622	2	アトメネジ5.95	SET SCREW, SOCKET SM5.95	
14	S10105001	2	リンクモトシバネ	SPRING, EXTENSION	
15	S49639001	1	センサトリツケダイ	SENSOR SETTING BASE	
16	062680612	1	ナヘコ4.37-40X6	SCREW, PAN SM4.37-40X6	
17	S49640101	1	センサカンチイタ	SENSOR PERCEIVE PLATE	
18	S55479001	1	アナホルトザクミ4X8	BOLT, SOCKET (S/P WASHER) M4X8	
19	S49641001	1	ソレノイドトリツケイタA	SOLENOID SETTING PLATE, A	
20	060681212	4	ハインド437-40X12	SCREW, BIND SM4.37-40X12	
21	S49642001	1	ソレノイドトリツケイタB	SOLENOID SETTING PLATE, B	
22	060501016	2	ハインドM5X10	SCREW, BIND M5X10	
23	S49643001	1	ガイド	GUIDE	
24	060680712	2	ハインド437-40X7	SCREW, BIND SM4.37-40X7	
25	S59763000	1	オサエアケストツパゴム	W-CLAMP LIFTER STOPPER RUBBER	
26	018501422	2	アナホルト5X14	BOLT, SOCKET M5X14	
300	S41239001	2	アンナイジク12	GUIDE SHAFT, 12	
301	018501036	2	アナホルト5X10	BOLT, SOCKET M5X10	
302	S10103001	2	ボールブツシュ	BALL BUSH	
303	048200142	2	トメワシクヨウC20	RETAINING RING, EXTERNAL C20	
			<KE-434Cエア一式用 KE-434C中押エ反転装置用>	<For Pneumatic type of KE-434C & Inner clamping device of KE-434C>	
			<KE-435Cエア一式用>	<For Pneumatic type of KE-435C>	
19	S49641001	1	ソレノイドトリツケイタA	SOLENOID SETTING PLATE, A	
20	060681212	4	ハインド437-40X12	SCREW, BIND SM4.37-40X12	
500	S10125000	3	ゴムセン21	RUBBER CAP, 21	
501	104450101	2	ゴムセン8	RUBBER CAP, 8	

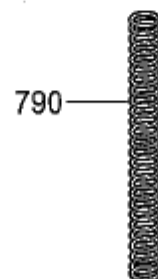
< KE-435C用 / For KE-435C >



" オプション部品 / OPTION PARTS "

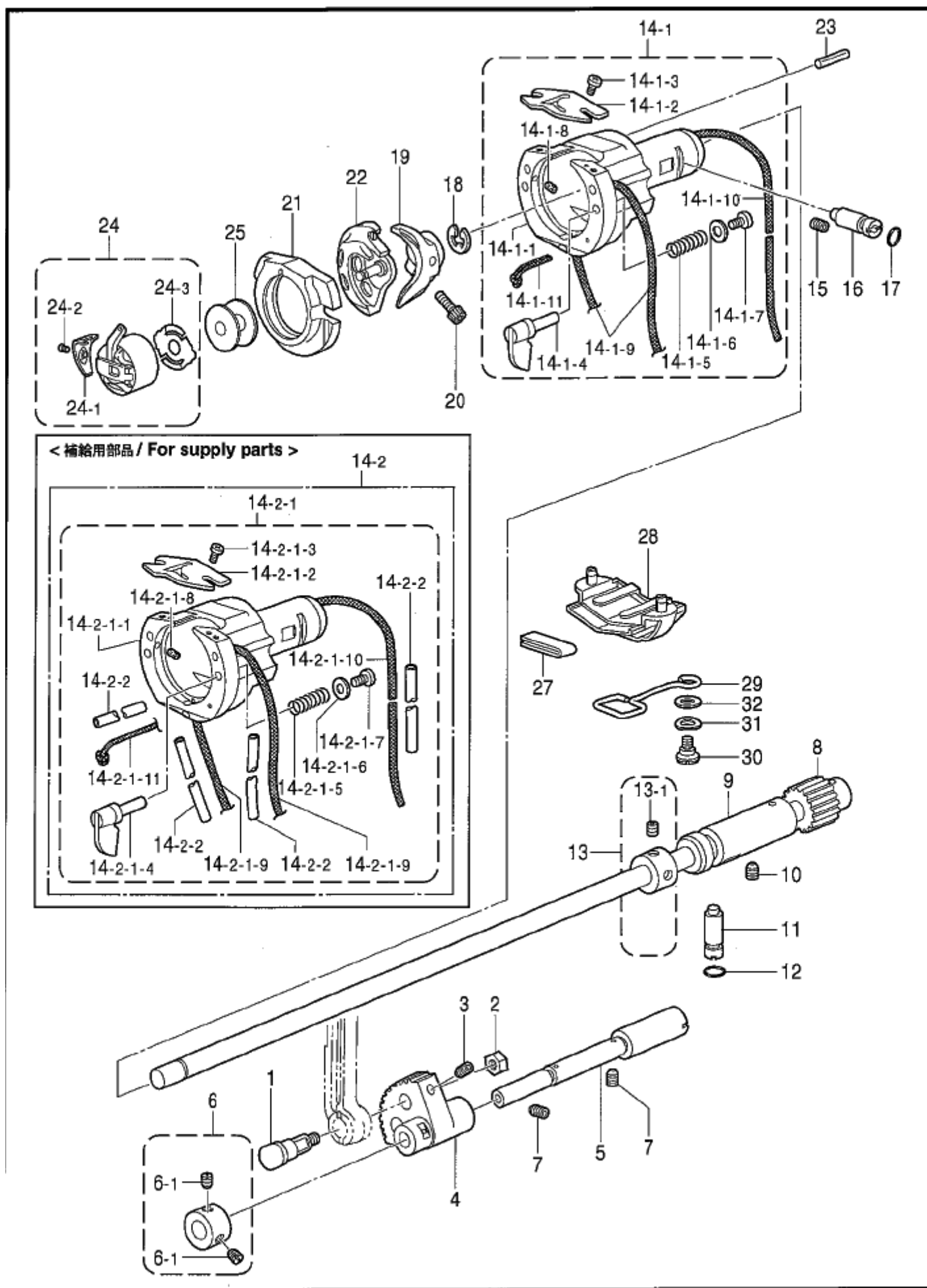


< 補給用部品 / For supply parts >



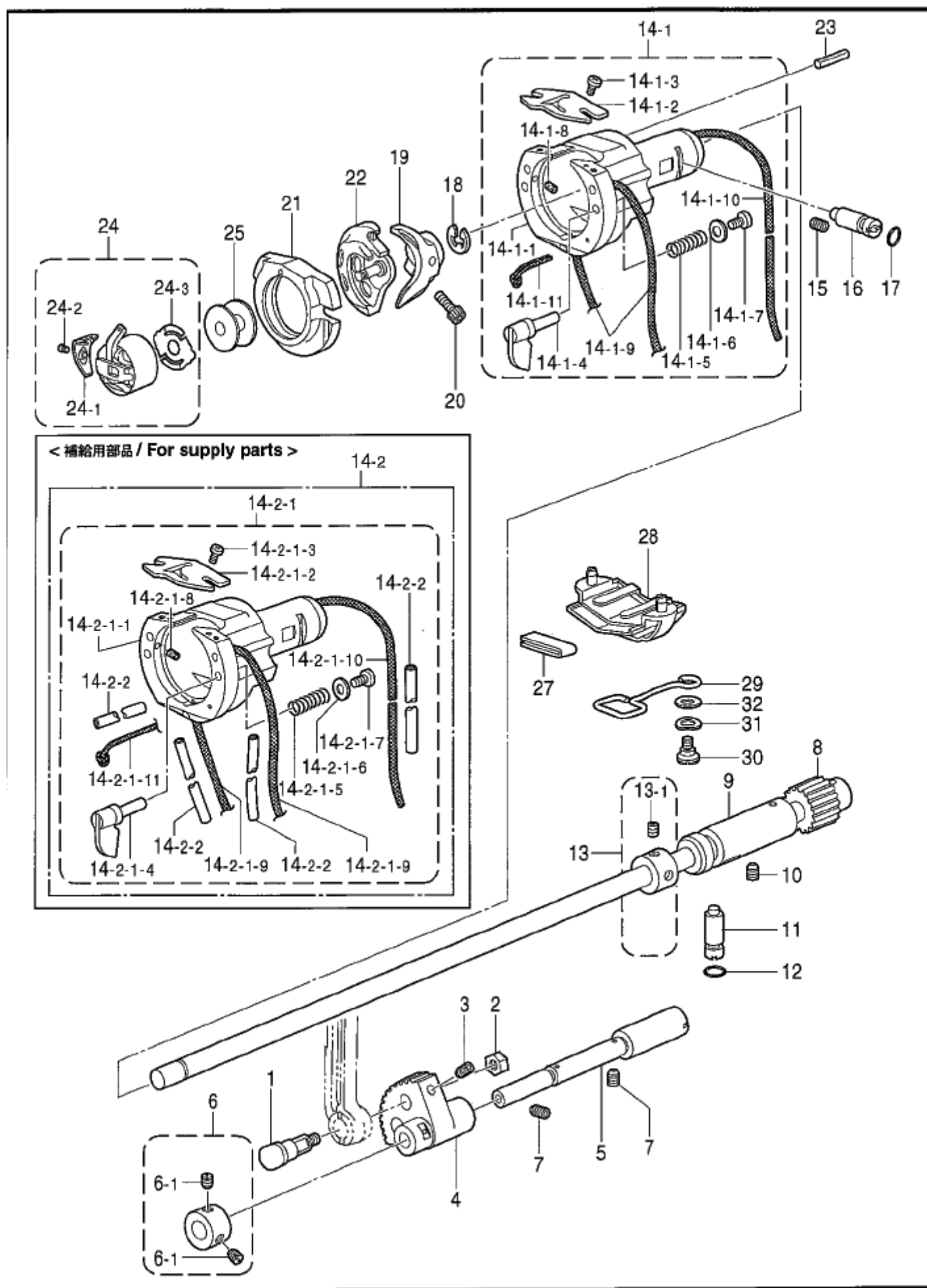
D2 . 押工上ゲ関係 (KE-435C) / Work clamp lifter mechanism (KE-435C)

REF.NO	CODE	Q'TY	品名	NAME OF PARTS	RM
			<KE-435C用>	<For KE-434C>	
700	S59103001	1	カンケツオサエカムBクミ	STEPPING W-CLAMP CAM ASSY, B	
702	S43693000	1	カンケツオサエレンカン	STEPPING WORK CLAMP CON. ROD	
703	623033000	1	タマシクウケ6805VV	BALL BEARING, 6805VV	
704	150460001	1	U-UDオクリレバ-シク	U-UD FEED LIFTER LEVER SHAFT	
705	150461001	1	オクリコロ	FEED ROLLER	
706	107453001	2	サカネ	WASHER	
707	021750102	1	1シユナツト556-32	NUT, 1 SM5.56-32	
708	S17871101	1	カンケツオサエウテR	STEPPING WORK CLAMP ARM, R	
709	017751412	1	ボルト5.56X14	BOLT, SM5.56X14	
710	S42839101	1	カンケツオサエウテF	STEPPING WORK CLAMP ARM, F	
711	148196000	1	ウワメサドウウデメタルL	BUSH, L	
712	148197000	1	ウワメサドウウデメタルR	BUSH, R	
713	S42840101	1	カンケツリンククミ	STEPPING LINK ASSY	
714	155167002	2	ダンネジ5.56	SHOULDER SCREW, SM5.56	
715	S42880001	1	オサエホウコ	PRESSER BAR, SIDE	
716	145472001	1	オサエホウメタル	PRESSER BAR BUSH	
717	S31012001	1	オサエチヨウセツネジ	PRESSER ADJUSTING SCREW	
718	S31013001	1	チヨウセツネジツマミナツト	PRESSER ADJUSTING NUT	
719	S10111101	1	オサエハネ	PRESSER BAR SPRING	
720	S10112001	1	オサエハネアンナイ	SPRING GUIDE	
721	S10113301	1	オサエホウタキ	P-BAR CLAMP	
722	062681212	1	ナベコ437-40X12	SCREW, PAN SM4.37-40X12	
723	S10371001	1	オサエホウリフター	PRESSER BAR LIFTER	
724	S10372100	1	オサエホウタキクッション	CUSHION	
725	048040342	1	トメワE4	RETAINING RING, E4	
726-1	S42849101	1	オサエアシXA	WORK CLAMP, XA	
727	S13399001	1	シメネジ3.57X12	SCREW, SM3.57X12	
728	S03677001	1	サカネ	WASHER	
			” オプション部品 ”	” OPTION PARTS ”	
726-2	S45131001	1	オサエアシXB	WORK CLAMP, XB	
726-3	S45132001	1	オサエアシXC	WORK CLAMP, XC	
726-4	S45133001	1	オサエアシXD	WORK CLAMP, XD	
726-5	S45134001	1	オサエアシXE	WORK CLAMP, XE	
726-6	S45135001	1	オサエアシXJ	WORK CLAMP, XJ	
			” 補給用部品 ”	” For Supply parts ”	
790	S33251001	1	オサエハネ	PRESSER BAR SPRING	



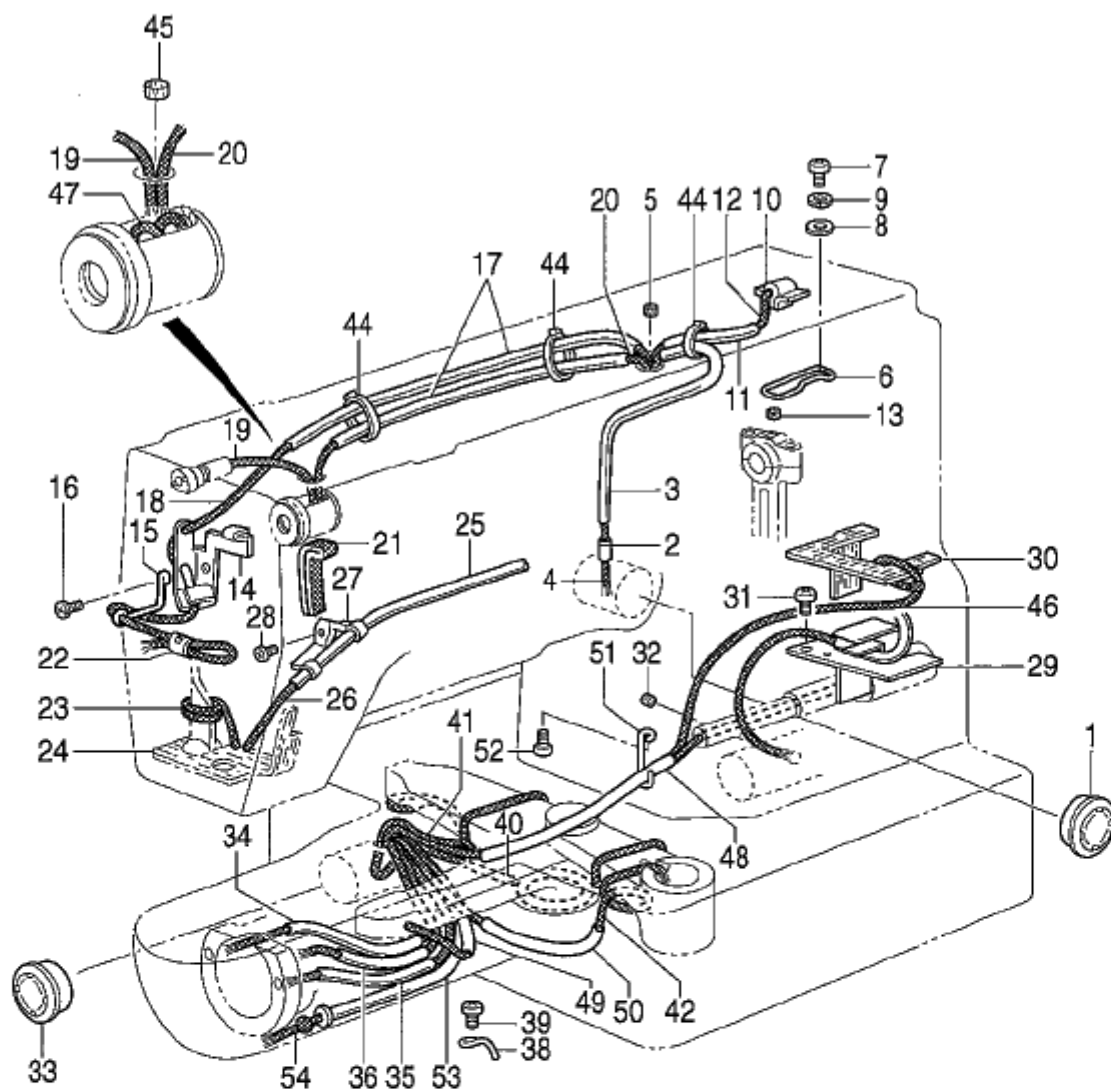
E. 下軸関係 / Lower shaft mechanism

REF.NO	CODE	Q'TY	品名	NAME OF PARTS	RM
1	141786001	1	クランクロツト`ダンネジ`	SHOULDER SCREW	
2	100090004	1	ナツト7.14	NUT, SM7.14	
3	014680622	1	アナトメネジ`4.37クホ`ミ	SET SCREW, SOCKET (CP) SM4.37	
4	152245101	1	ヨウト`ウキ`ヤ	ROCK GEAR	
5	S37978251	1	ヨウト`ウキ`ヤジク	ROCK GEAR SHAFT	
6	181995001	1	セツトカラークミ	SET SCREW COLLAR ASSY	
6-1	101706001	2	トメネジ`6.35	SET SCREW, SM6.35-40X5.5	
7	014780622	2	アナトメネジ`5.95	SET SCREW, SOCKET SM5.95	
8	S49605001	1	シタジククミ	LOWER SHAFT ASSY	
9	S55213001	1	シタジクメタル	LOWER SHAFT BUSH	
10	014760622	1	アナトメネジ`5.95	SET SCREW, SOCKET SM5.95	
11	152678201	1	カマチヨウセツジク	ADJUSTING STUD	
12	081003670	1	リングPW3	O-RING, PW3	
13	S49609001	1	セツトカラークミ	SET SCREW COLLAR ASSY	
13-1	014770622	2	アナトメネジ`6.35クホ`ミ	SET SCREW, SOCKET (CP) SM6.35	
14-1	S55927101	1	オオカマタイクミ	SHUTTLE RACE BASE ASSY	
14-1-1	S55216101	1	オオカマタイ	SHUTTLE RACE BASE	
14-1-2	S02429101	1	カマイトアンナイ	SHUTTLE RACE THREAD GUIDE	
14-1-3	062660412	2	ナヘ`コ318-40X4	SCREW, PAN SM3.18-40X4	
14-1-4	152683101	2	オオカマトリツケツメ	S-RACE BASE SETTING CLAW	
14-1-5	152684101	2	オオカマトリツケハ`ネ	SPRING, COMPRESSION	
14-1-6	402887001	2	ザ`ガ`ネ3.2	WASHER, 3.2	
14-1-7	062660712	2	ナヘ`コ318-40X7	SCREW, PAN SM3.18-40X7	
14-1-8	S09043000	2	フェルト	FELT	
14-1-9	S49981000	2	クミモ3X3	WICK, 3X3 L=360	
14-1-10	S49626000	1	クミモ3X3	WICK, 3X3 L=300	
14-1-11	S49685000	1	クミモ3X3	WICK, 3X3 L=100	
15	014760622	1	アナトメネジ`5.95	SET SCREW, SOCKET SM5.95	
16	152678201	1	カマチヨウセツジク	ADJUSTING STUD	
17	081003670	1	リングPW3	O-RING, PW3	
18	048070342	1	トメE7	RETAINING RING, E7	
19	S55215001	1	ドライバ`HR	DRIVER, HR	
20	018501232	1	アナホ`ルト5X12	BOLT, SOCKET M5X12	
21	*	1	オオカマ	SHUTTLE RACE BASE	
22	*	1	ナカカマハコクミ	SHUTTLE HOOK ASSY, W/BOX	
23	S16290001	1	ニードルローラ`4X19.8	NEEDLE ROLLER, 4X19.8	
24	*	1	ホビ`ンケースクミA	BOBBIN CASE ASSY, A	
24-1	*	1	ホビ`ンケースチヨウシハ`ネ	TENSION SPRING	
24-2	*	1	ホビ`ンケースハ`ネネジ`	SCREW	
24-3	*	1	クウテンホ`ウシハ`ネ	ANTI-SPIN SPRING	
25	*	1	ホビ`ン	BOBBIN	
27	S55658000	1	カマフェルト	FELT	
28	S55214000	1	カマフェルトササエ	FELT HOLDER	
29	S55140001	1	サポ`ート	SUPPORT	
30	123882001	1	ダンネジ`4.37	STUD SCREW 4.37	
31	103810002	1	ナミカ`タハ`ネザ`ガ`ネ	WAVE WASHER	
32	025770232	1	ヒラザ`ガ`ネチユウ6.35	WASHER, PLAIN M 6.35	
			” 補給用部品 ”	” For Supply parts ”	
14-2	S59888001	1	オオカマタイクミセツト	SHUTTLE RACE BASE SET	
14-2-1	S59885001	1	オオカマタイクミ	SHUTTLE RACE BASE ASSY	
14-2-1-1	S55216001	1	オオカマタイ	SHUTTLE RACE BASE	
14-2-1-2	S02429101	1	カマイトアンナイ	SHUTTLE RACE THREAD GUIDE	
14-2-1-3	062660412	2	ナヘ`コ318-40X4	SCREW, PAN SM3.18-40X4	
14-2-1-4	152683101	2	オオカマトリツケツメ	S-RACE BASE SETTING CLAW	
14-2-1-5	152684101	2	オオカマトリツケハ`ネ	SPRING, COMPRESSION	
14-2-1-6	402887001	2	ザ`ガ`ネ3.2	WASHER, 3.2	
14-2-1-7	062660712	2	ナヘ`コ318-40X7	SCREW, PAN SM3.18-40X7	
14-2-1-8	S09043000	2	フェルト	FELT	
14-2-1-9	S59886001	2	フェルト	FELT, L=360	

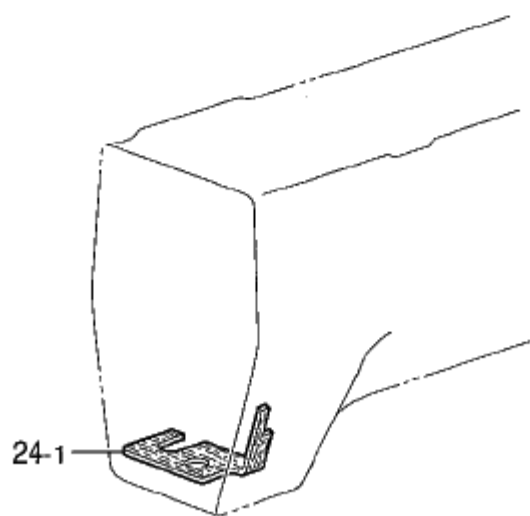


E. 下軸関係 / Lower shaft mechanism

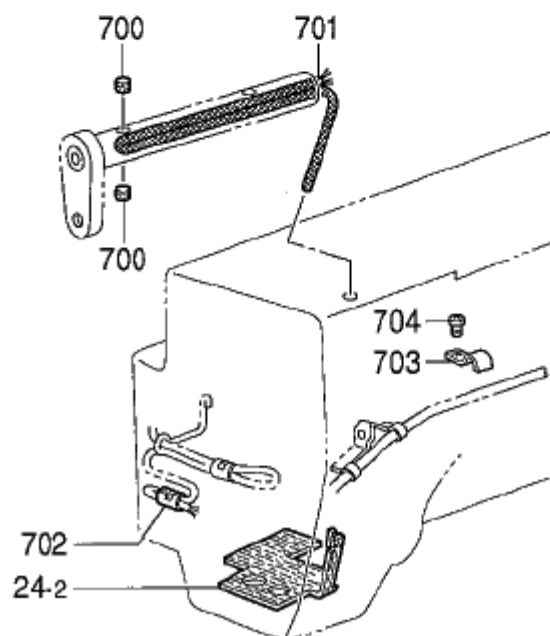
REF.NO	CODE	Q'TY	品名	NAME OF PARTS	RM
14-2-1-10	S57965000	1	クミモ3X3	WICK, 3X3 L=515	
14-2-1-11	S59886001	1	フェルト	FELT, L=360	
14-2-2	S50529000	4	ビニルチューブ	OIL TUBE, L=320	



< KE-434C用 / For KE-434C >

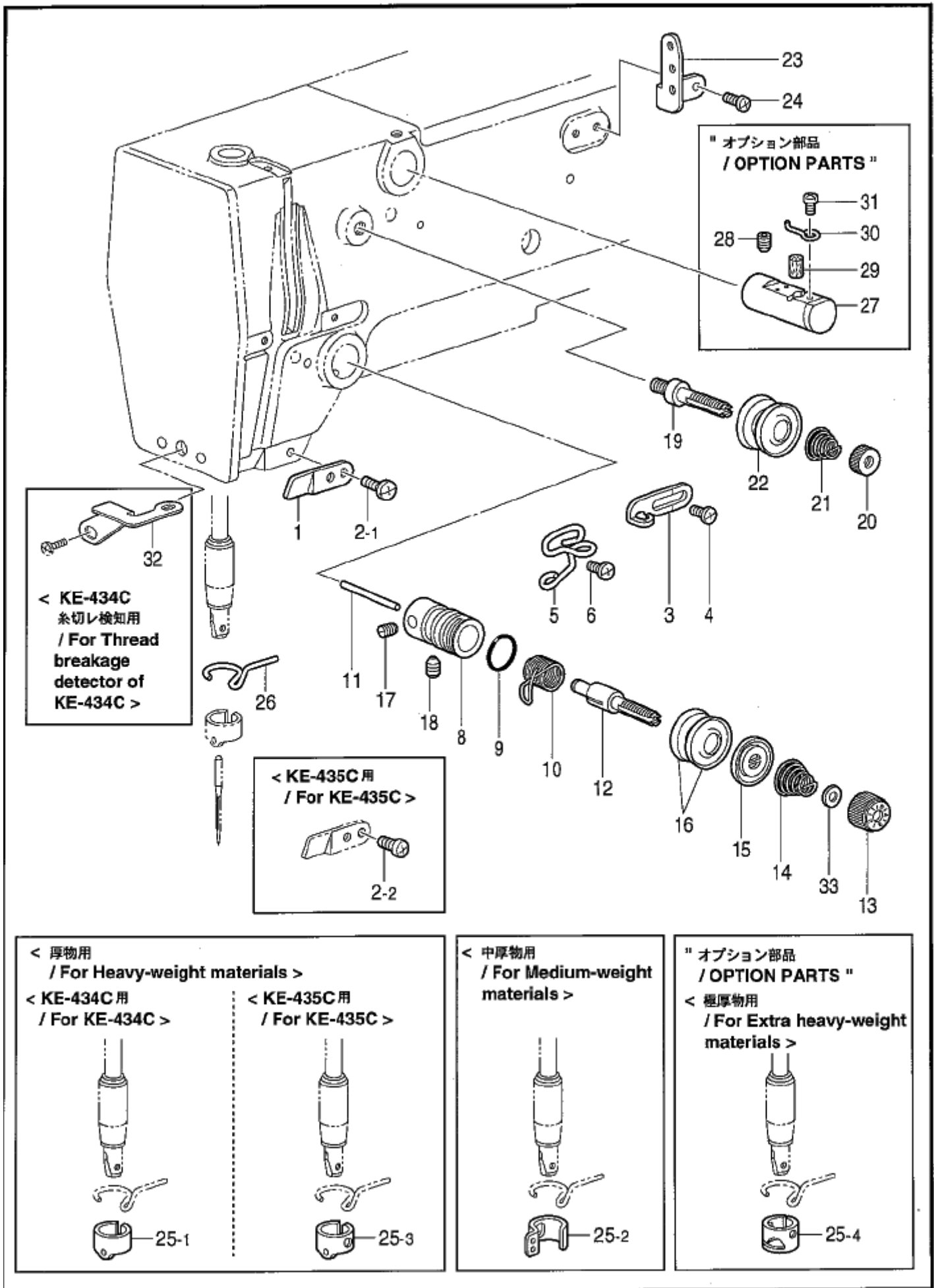


< KE-435C用 / For KE-435C >



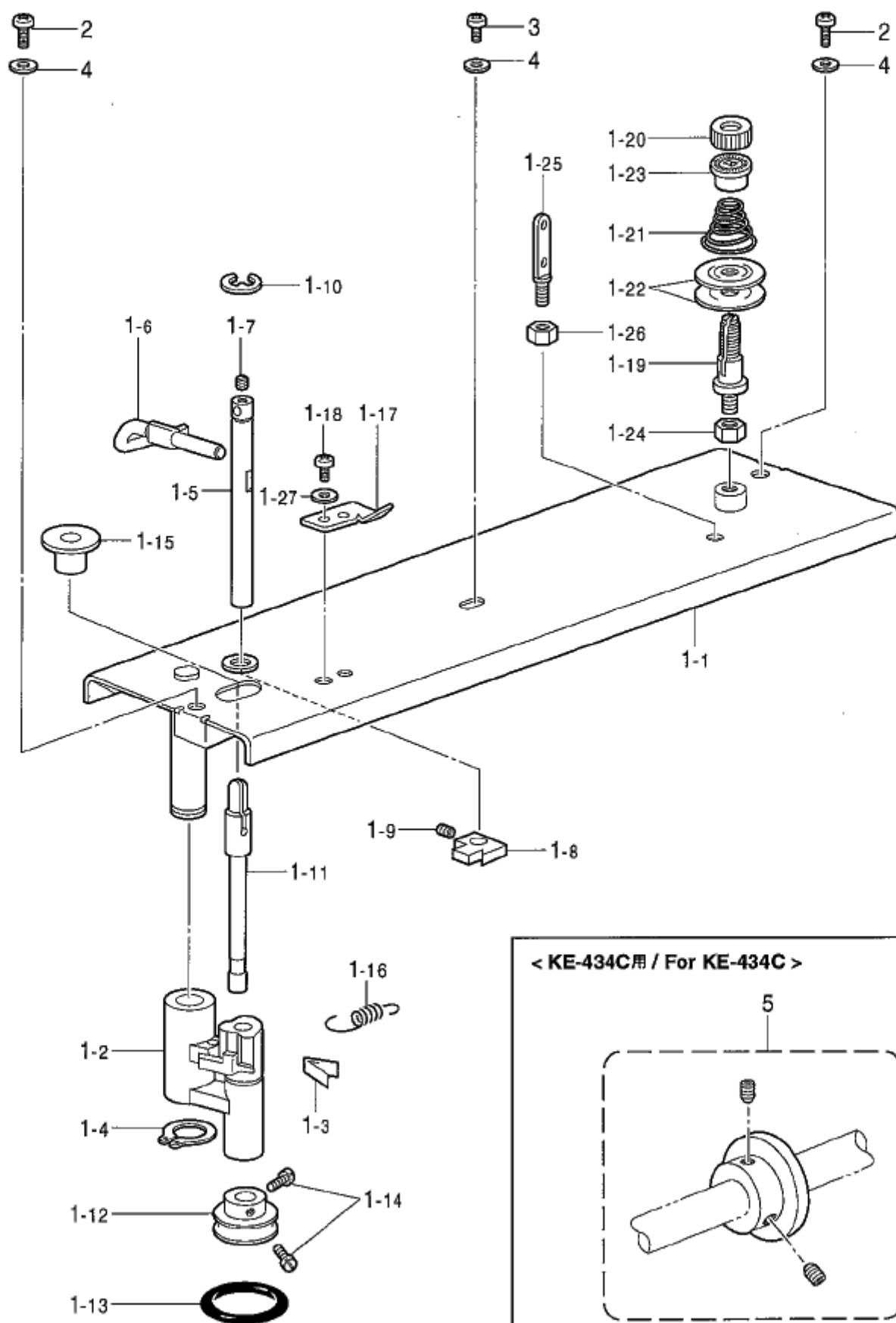
F. 給油潤滑関係 / Lubrication

REF.NO	CODE	Q'TY	品名	NAME OF PARTS	RM
1	S49992000	1	オイルホツトマツ	OIL GAUGE WINDOW	
2	S07333001	1	オイルクチパイプS	PIPE, S	
3	S07456000	1	ビニルチューブ	OIL TUBE, L=160	
4	148738000	1	クミモ	WICK, L=335	
5	107149001	1	フェルト	FELT	
6	S37983001	1	ウツクキユウユササエ	WICK SUPPORT	
7	062680612	1	ナヘコ4.37-40X6	SCREW, PAN SM4.37-40X6	
8	025680232	1	ヒラサガネチユウ4.37	WASHER, PLAIN M 4.37	
9	028680242	1	ハネサガネ2-4.37	WASHER, SPRING 2-4.37	
10	S10478000	1	ロツトキユウユフェルト	FELT	
11	S34986000	1	ビニルチューブ	OIL TUBE, L=135	
12	S49982000	1	クミモ4X4	WICK, 4X4 L=400	
13	107149001	2	フェルト	FELT	
14	S49959001	1	デンピンキユウユササエ	WICK SUPPORT	
15	S10162201	1	ハリホウヒモササエ	WICK SUPPORT	
16	060670512	1	ハイント357-40X5	SCREW, BIND SM3.57-40X5	
17	S49620000	2	ビニルチューブ	OIL TUBE, L=340	
18	S49957000	1	クミモ4X4	WICK, 4X4 L=700	
19	S49622000	1	クミモ4X4	WICK, 4X4 L=130	
20	S49983000	1	クミモ4X4	WICK, 4X4 L=800	
21	S49984000	1	ヒラクミモ	FLAT WICK, L=200	
22	104567101	1	クミモササエ	WICK SUPPORT	
23	159565000	1	クミモ2.5X150	WICK, L=150	
25	S37986000	1	ビニルチューブ	OIL TUBE, L=440	
26	S18093100	1	クミモ4X4	WICK, 4X4 L=1100	
27	145547001	1	チューブホルダ	TUBE HOLDER	
28	062670512	1	ナヘコ357-40X5	SCREW, PAN SM3.57-40X5	
29	S37987001	1	シタジクキユウユササエ	LOWER SHAFT WICK SUPPORT	
30	S37988000	1	シタジクキユウユフェルト	LOWER SHAFT WICK FELT	
31	062680612	1	ナヘコ4.37-40X6	SCREW, PAN SM4.37-40X6	
32	S09043000	1	フェルト	FELT	
33	152948001	1	オイルホツトマツ	OIL GAUGE WINDOW	
34	S49623000	1	ビニルチューブ	OIL TUBE, L=280	
35	S49624000	1	ビニルチューブ	OIL TUBE, L=260	
36	S49625000	1	ビニルチューブ	OIL TUBE, L=160	
38	152969001	2	コードササエカネ	CORD HOLDER	
39	062670512	2	ナヘコ357-40X5	SCREW, PAN SM3.57-40X5	
40	148738000	1	クミモ	WICK, L=335	
41	148738000	1	クミモ	WICK, L=335	
42	152956001	1	クミモ4X4	WICK, 4X4 L=500	
44	228475000	3	ケツソクバンド1.9X80	TYING BAND 1.9X80	
45	153924001	1	フェルト	FELT	
46	S49957000	1	クミモ4X4	WICK, 4X4 L=700	
47	S49958000	1	クミモ4X4	WICK, 4X4 L=70	
48	S49985000	1	ビニルチューブ	OIL TUBE, L=170	
49	S49986000	1	ビニルチューブ	OIL TUBE, L=110	
50	S49987000	1	ビニルチューブ	OIL TUBE, L=150	
51	S49995001	1	コードササエカネ	CORD SUPPORT	
52	062670512	1	ナヘコ357-40X5	SCREW, PAN SM3.57-40X5	
53	S49618000	1	ビニルチューブ	OIL TUBE, L=210	
54	S55659000	1	クミモ	WICK, L=300	
24-1	S37985000	1	<KE-434C用> スイアゲフェルト	<For KE-434C> FELT	
24-2	S42827200	1	<KE-435C用> スイアゲフェルト	<For KE-435C> FELT	
700	S09043000	2	フェルト	FELT	
701	108802001	1	クミモ4X4	WICK, 4X4 L=250	
702	104567101	1	クミモササエ	WICK SUPPORT	
703	140647101	1	コードササエ	CORD HOLDER	
704	062670612	1	ナヘコ357-40X6	SCREW, PAN SM3.57-40X6	



G. 糸通シ関係 / Threading mechanism

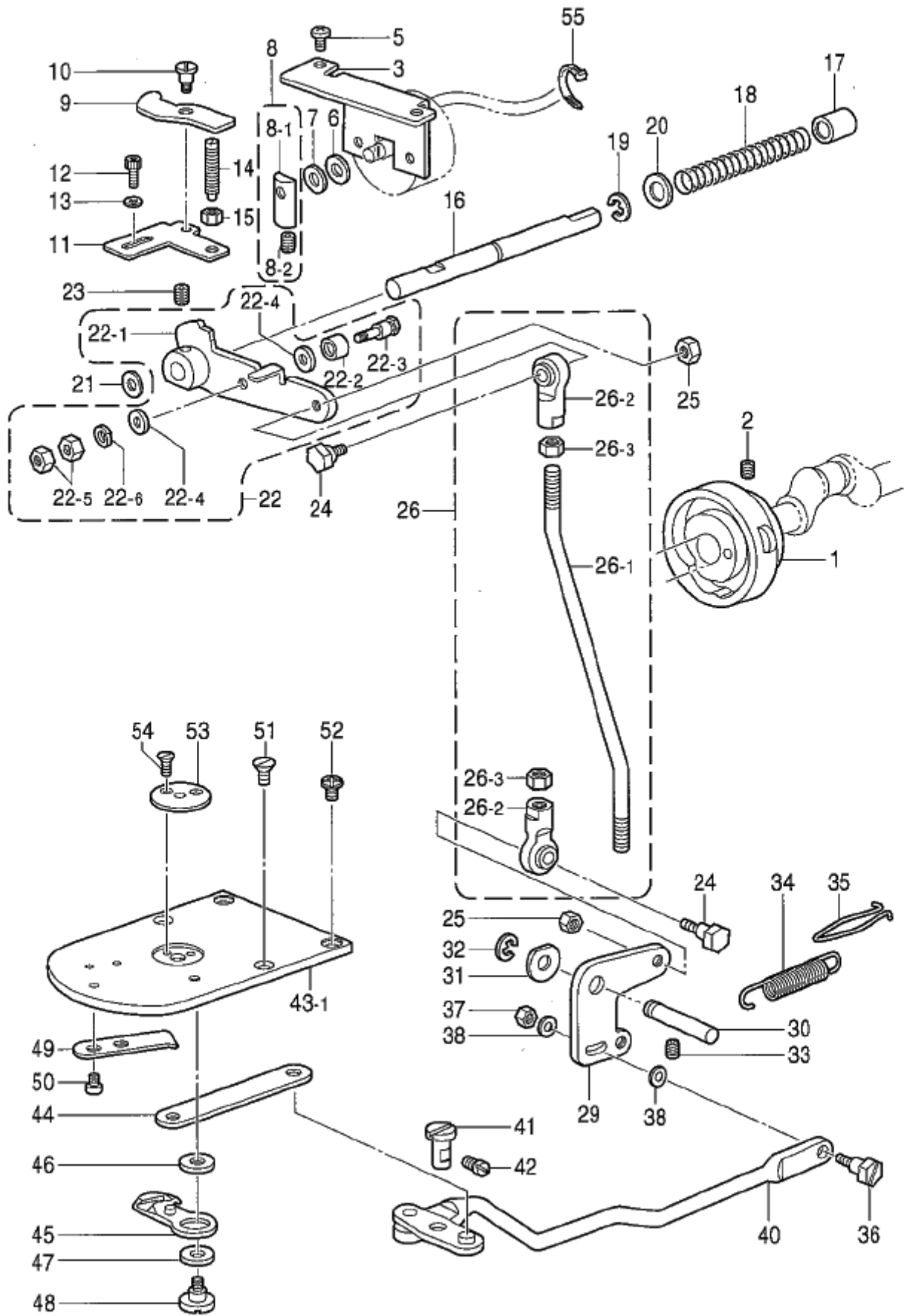
REF.NO	CODE	Q'TY	品名	NAME OF PARTS	RM
1	S53097001	1	アーム付ミチ	ARM THREAD GUIDE	
			<KE-434C用>	<For KE-434C>	
2-1	060670612	1	バインド357-40X6	SCREW, BIND SM3.57-40X6	
			<KE-435C用>	<For KE-435C>	
2-2	062710612	1	ナベコ476-32X6	SCREW, PAN SM4.76-32X6	
3	S49627001	1	アーム付カケ	ARM THREAD GUIDE	
4	060670612	1	バインド357-40X6	SCREW, BIND SM3.57-40X6	
5	S51859101	1	アーム付アンナイ	ARM THREAD GUIDE	
6	060670612	1	バインド357-40X6	SCREW, BIND SM3.57-40X6	
8	152872001	1	トチヨウシダイ	TENSION BRACKET	
9	114294001	1	リング	O-RING	
10	*	1	トトリバネ	THREAD TAKE-UP SPRING	
			<KE-434C用>	<For KE-434C>	
11	150551000	1	トルビピン	TENSION RELEASE PIN	
			<KE-435C用>	<For KE-435C>	
11	S12899000	1	トルビピン	TENSION RELEASE PIN	
12	116922001	1	トチヨウシボウ	TENSION STUD	
13	S31032001	1	トチヨウシナツ	TENSION NUT	
14	*	1	トチヨウシバネ	TENSION SPRING	
15	159805001	1	トチヨウシサオサエ	TENSION DISC PRESSER	
16	145446001	2	トチヨウシサラ	TENSION DISC	
17	100402004	1	トメネジ3.57	SET SCREW, SM3.57	
18	S10469001	1	アトメネジ5.95	SET SCREW, SOCKET SM5.95	
19	115186001	1	シュイトチヨウシボウ	MAIN TENSION STUD	
20	100136001	1	トチヨウシナツ	TENSION NUT	
21	115188001	1	シュイトチヨウシバネ	TENSION SPRING	
22	145446001	2	トチヨウシサラ	TENSION DISC	
23	152889001	1	ミツメイトカケ	THREAD RETAINER	
24	062670612	2	ナベコ357-40X6	SCREW, PAN SM3.57-40X6	
			[厚物用]	[For Heavy-weight materials]	
			<KE-434C用>	<For KE-434C>	
25-1	152890001	1	ハリボウ付アンナイA	NEEDLE BAR THREAD GUIDE, A	
			<KE-435C用>	<For KE-435C>	
25-3	S02438001	1	ハリボウ付アンナイA	N-BAR THREAD GUIDE, A	
			[中厚物用]	[For Medium-weight materials]	
25-2	S41222101	1	ハリボウ付アンナイB	NEEDLE BAR THREAD GUIDE, B	
26	152891101	1	ハリボウ付メタルD付アンナイ	N-BAR BUSH THREAD GUIDE, D	
33	S12441001	1	トチヨウシバネウエザガネ	WASHER	
			" オプション部品 "	" OPTION PARTS "	
			[極厚物用]	[For Extra heavy-weight materials]	
25-4	S02439001	1	ハリボウ付アンナイB	N-BAR THREAD GUIDE, B	
27	152881001	1	エキレイタイクミ	NEEDLE COOLER ASSY	
28	014760632	1	アタコネ595-28X6	SET SCREW, SOCKET (CP)SM5.95X6	
29	152883000	1	フェルト8X15.5	FELT, 8X15.5	
30	152884001	1	エキレイ付カケ	NEEDLE COOLER THREAD GUIDE	
31	062670412	1	ナベコ357-40X4	SCREW, PAN SM3.57-40X4	
			<KE-434C糸切れ検知用>	<For Thread breakage detector of KE-434C>	
32	S45083001	1	フェイス付アンナイ	FACE PLATE THREAD GUIDE	



H. 糸巻関係 / Bobbin winder mechanism

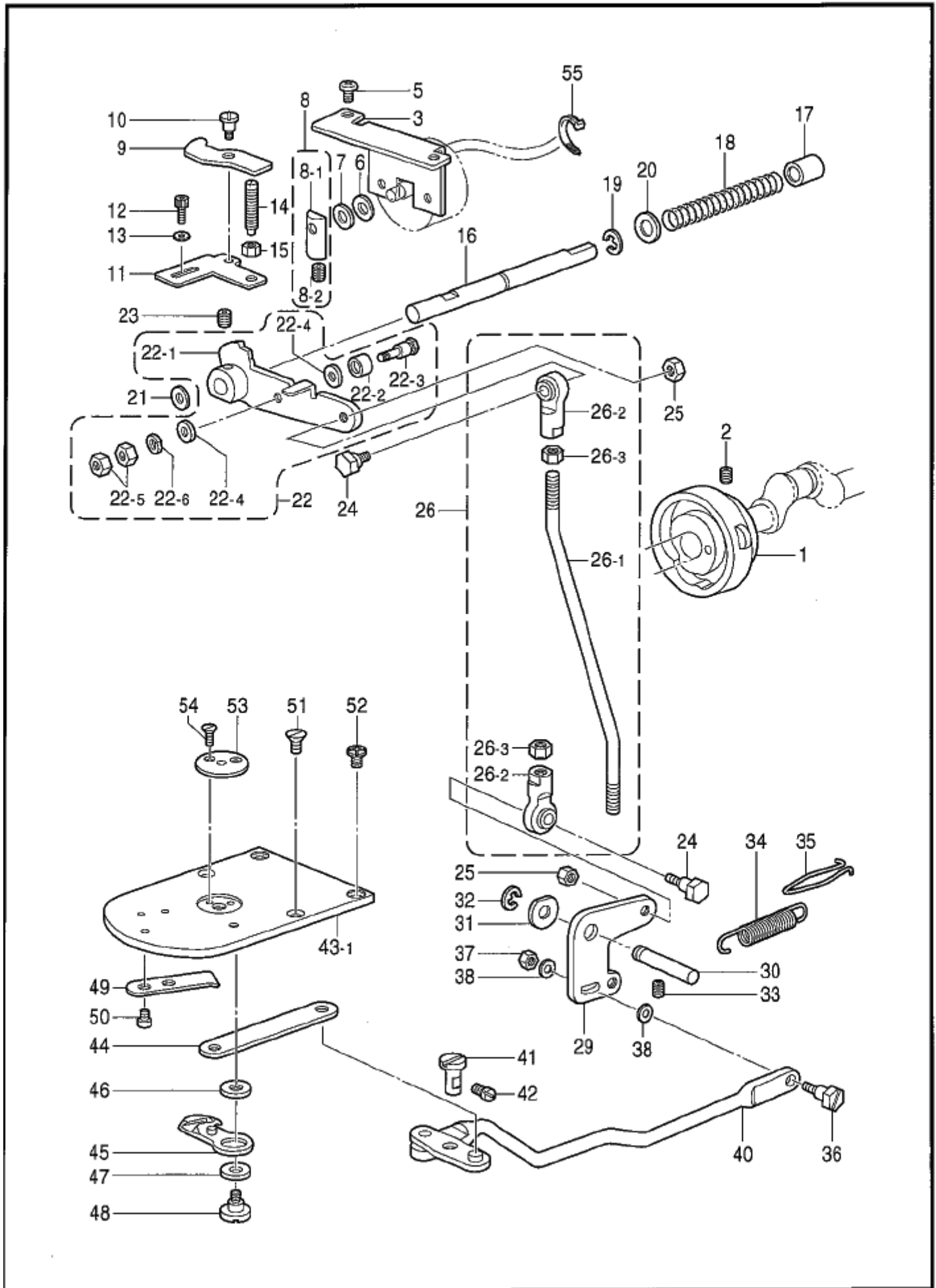
REF.NO	CODE	Q'TY	品名	NAME OF PARTS	RM
1-1	S37991109	1	ウツフタ	TOP COVER	
1-2	S37992100	1	イマキウデ	BOBBIN WINDER ARM	
1-3	S37993000	1	イタハネ	PLATE SPRING	
1-4	048100142	1	トメジクヨウC10	RETAINING RING, EXTERNAL C10	
1-5	S37994001	1	イマキツメジク	BOBBIN WINDER CLAW STUD	
1-6	S37995101	1	ホビンオサエ	BOBBIN PRESSER	
1-7	100402004	1	トメネジ3.57	SET SCREW, SM3.57	
1-8	S37996001	1	イマキツメ	BOBBIN WINDER CLAW	
1-9	014680622	1	アナトメネジ4.37クホミ	SET SCREW, SOCKET (CP) SM4.37	
1-10	048050342	1	トメE5	RETAINING RING, E5	
1-11	S37997001	1	イマキジク	BOBBIN WINDER SHAFT	
1-12	154528001	1	イマキクルマ	BOBBIN WINDER WHEEL	
1-13	120448001	1	ゴムワ	RUBBER BAND	
1-14	120990001	2	アタマツキトメネジ4.37	SET SCREW, (CP) SM4.37-40X8	
1-15	S10174000	1	ホコリヨケイタ	DUST GUARD PLATE	
1-16	S37998001	1	イマキウデハネ	SPRING	
1-17	157968001	1	メス	KNIFE	
1-18	062680512	1	ナヘコ437-40X5	SCREW, PAN SM4.37-40X5	
1-19	159574101	1	イトヨウシホウ	TENSION STUD	
1-20	100136001	1	イトヨウシナツト	TENSION NUT	
1-21	144110001	1	シタルハイトヨウシハネ	TENSION ADJUSTING SPRING	
1-22	145446001	2	イトヨウシサラ	TENSION DISC	
1-23	144105000	1	チヨウシハネウエザガネ	TENSION SPRING FLANGE WASHER	
1-24	021680202	1	ナツト2シユ4.37	NUT, 2 SM4.37	
1-25	141590001	1	イトオシホウ	THREADING BAR, U	
1-26	100022004	2	ナツト5.95	NUT, SM5.95	
1-27	025680232	1	ヒラザガネチユウ4.37	WASHER, PLAIN M 4.37	
2	062681212	2	ナヘコ437-40X12	SCREW, PAN SM4.37-40X12	
3	062680612	1	ナヘコ4.37-40X6	SCREW, PAN SM4.37-40X6	
4	025680232	3	ヒラザガネチユウ4.37	WASHER, PLAIN M 4.37	
5	S47335101	1	<KE-434C用> イマキプーリクミ	<For KE-434C> BOBBIN WINDER PULLEY ASSY	

J. 糸切り関係 / Thread trimmer mechanism



J. 糸切り関係 / Thread trimmer mechanism

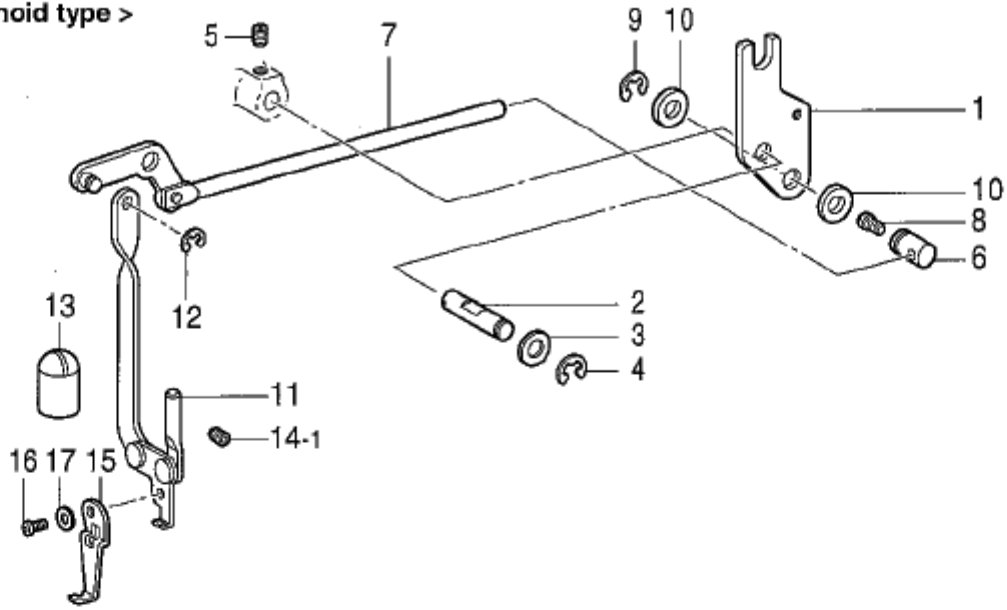
REF.NO	CODE	Q'TY	品名	NAME OF PARTS	RM
1	S49629201	1	イトキリカム	THREAD TRIMMER CAM	
2	014770622	2	アナトメシ ^{6.35} ホ ^ミ	SET SCREW, SOCKET (CP) SM6.35	
3	S38002201	1	ソレノイドトリツケイタ	SOLENOID SETTING PLATE	
5	060681212	2	ハ ^イ ント ^{437-40X12}	SCREW, BIND SM4.37-40X12	
6	154599000	1	ソレノイドクッション	SOLENOID CUSHION	
7	S02652001	1	ザ ^カ ネ	WASHER	
8	S23836001	1	ソレノイドレバ ^{ーク} ミ	SOLENOID LEVER ASSY	
8-1	S02654001	1	ソレノイドレバ ^ー	SOLENOID LEVER	
8-2	014680632	1	ア ^ナ クホ ^ミ 437-40X6	SET SCREW, SOCKET (CP) SM4.37	
9	S38003101	1	ク ^ド ウレバ ^ー オシレバ ^ー	DRIVING LEVER PUSH LEVER	
10	S49645001	1	ダンネジ ^{4.76}	SHOULDER SCREW, SM4.76	
11	S38004002	1	ク ^ド ウレバ ^ー ストツハ ^ー <記号2>	DRIVING LEVER STOPPER <Mraked in 2>	
11	S38004003	1	ク ^ド ウレバ ^ー ストツハ ^ー <記号3>	DRIVING LEVER STOPPER <Mraked in 3>	
11	S38004004	1	ク ^ド ウレバ ^ー ストツハ ^ー <記号4>	DRIVING LEVER STOPPER <Mraked in 4>	
12	S59893001	2	ア ^ナ ホ ^{ルト} 437-40X10	BOLT, SOCKET SM4.37-40X10	
13	148847001	2	ザ ^カ ネ	WASHER, PLAIN 4.76	
14	159905001	1	ト ^メ ヌイ ^チ ヨウセツネジ ⁷	ADJUSTING SCREW	
15	105812003	1	ナツト ^{7.94}	NUT, SM7.94	
16	S49644001	1	ク ^ド ウレバ ^ー ア ^ン ナ ^イ ジ ^ク	DRIVING LEVER GUIDE SHAFT	
17	231071001	1	メ ^{タル} 8X15	BUSH, 8X15	
18	S32235001	1	ヌ ^ノ オ ^サ エ ^バ ネ	SPRING, COMPRESSION	
19	048070342	1	ト ^メ ワ ^{E7}	RETAINING RING, E7	
20	153596001	1	ザ ^カ ネ	WASHER	
21	154596000	1	イトキリカムレバ ^ー クッション	CUSHION	
22	S49646101	1	イトキリク ^ド ウレバ ^ー ク ^ミ	THREAD DRIVING LEVER ASSY	
22-1	S59874001	1	イトキリク ^ド ウレバ ^ー	THREAD DRIVING LEVER	
22-2	S59872001	1	イトキリ ^{コロ}	THREAD TRIMMER ROLLER	
22-3	S59871001	1	ダンネジ ^{4.37}	SHOULDER SCREW, SM4.37	
22-4	S59873001	2	ザ ^カ ネ	WASHER, PLAIN	
22-5	SA0049001	2	ナツト ^{4.37}	NUT, SM4.37	
22-6	028680242	1	ハ ^ネ サ ^カ ネ ^{2-4.37}	WASHER, SPRING 2-4.37	
23	014770622	1	ア ^ナ ト ^メ シ ^{6.35} ホ ^ミ	SET SCREW, SOCKET (CP) SM6.35	
24	S02354001	2	タ ^マ ツ ^キ テ ^{ダン} ネジ ^B	SHOULDER SCREW, B	
25	100022005	2	ナツト ^{5.95}	NUT, SM5.95	
26	S49648001	1	イトキリ ^{ロツ} ク ^ミ	THREAD TRIMMER ROD ASSY	
26-1	S49649001	1	イトキリ ^{ロツ}	THREAD TRIMMER ROD	
26-2	141492001	2	タ ^マ ツ ^キ テ ^ク ミ	JOINT ASSY	
26-3	100022005	2	ナツト ^{5.95}	NUT, SM5.95	
29	S49650001	1	イトキリレバ ^ー	THREAD TRIMMER LEVER	
30	S10195101	1	イトキリレバ ^ー ジ ^ク	THREAD TRIMMER LEVER SHAFT	
31	110367001	1	ザ ^カ ネ	WASHER, PLAIN SPECIAL 8	
32	048060342	1	ト ^メ ワ ^{E6}	RETAINING RING, E6	
33	014760622	1	ア ^ナ ト ^メ シ ^{5.95}	SET SCREW, SOCKET SM5.95	
34	S38011001	1	イトキリ ^モ シ ^バ ネ	SPRING, EXTENSION	
35	S49651001	1	ハ ^ネ カ ^ケ	SPRING HOOK	
36	110233001	1	ダンネジ ^{4.76}	SHOULDER SCREW, SM4.76	
37	110161004	1	ナツト ^{4.76}	NUT, SM4.76	
38	S49994001	2	ザ ^カ ネ ^{4.76}	WASHER, PLAIN 4.76	
40	S38012001	1	レンカンレバ ^ー ク ^ミ	CONNECTING ROD LEVER ASSY	
41	S10202201	1	レンカンレバ ^ー ジ ^ク	LEVER SHAFT	
42	121007001	1	ア ^タ マ ^ツ キ ^ト メ ^シ 4.37	SET SCREW, SM4.37	
43	S38015001	1	ハリイ ^タ	NEEDLE PLATE	
44	S38016001	1	イトキリ ^{レン} カン	THREAD CONNECTING ROD	
45	S49988001	1	イト ^ウ ハ ^ン ク ^ミ	MOVABLE KNIFE ASSY, N	
46	S10208001	1	イト ^ウ ハ ^ン ザ ^ー <t=0.4>	MOVABLE KNIFE SPACER <t=0.4>	
46	S10208002	1	イト ^ウ ハ ^ン ザ ^ー <t=0.5>	MOVABLE KNIFE SPACER <t=0.5>	
46	S10208003	1	イト ^ウ ハ ^ン ザ ^ー <t=0.6>	MOVABLE KNIFE SPACER <t=0.6>	
47	S00705001	1	イト ^ウ ハ ^カ ラ ^ー	MOVABLE KNIFE COLLAR	
48	S10209101	1	シ ^メ ネジ ^{4.37}	SCREW, SM4.37	
49	S10210201	1	コ ^テ イ ^ハ	FIXED KNIFE	



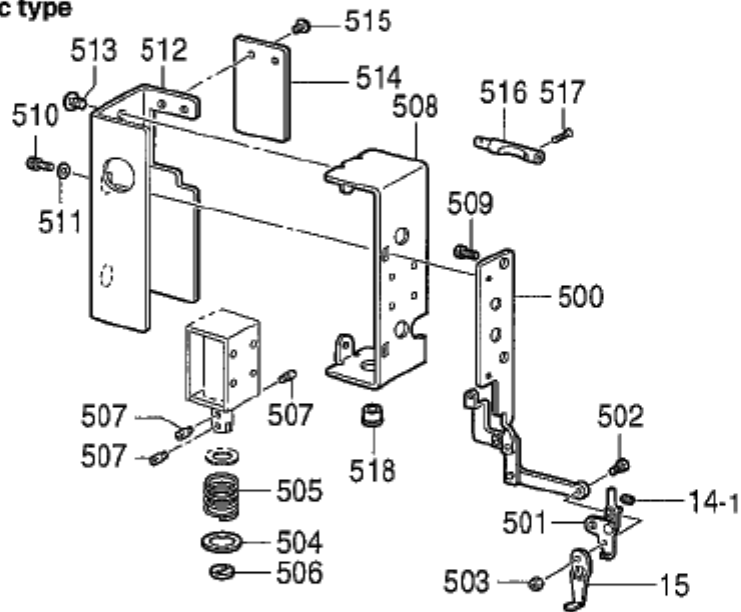
J . 糸切り関係 / Thread trimmer mechanism

REF.NO	CODE	Q'TY	品名	NAME OF PARTS	RM
50	111140002	2	シメネジ ^{2.38}	SCREW, SM2.38	
51	100032004	2	サラネジ ^{4.37}	SCREW, FLAT SM4.37-40X8	
52	S11244001	2	シメネジ ^{4.37}	SCREW, SM4.37	
53	*	1	ハリアナイタ	NEEDLE HOLE PLATE	
54	100360003	2	サラネジ ^{2.38}	SCREW, FLAT SM2.38	
55	228475000	1	ケツソクバンド ^{1.9X80}	TYING BAND 1.9X80	

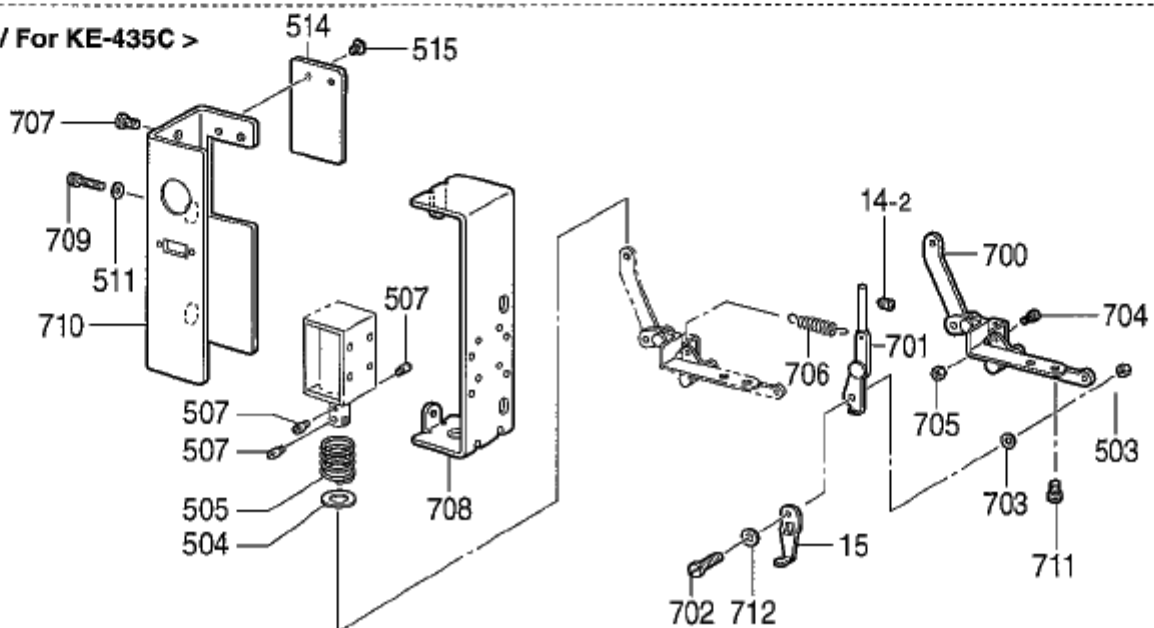
< 電磁式用 / For Solenoid type >



< エア-式用、反転用 / For Pneumatic type & Inner clamping device >



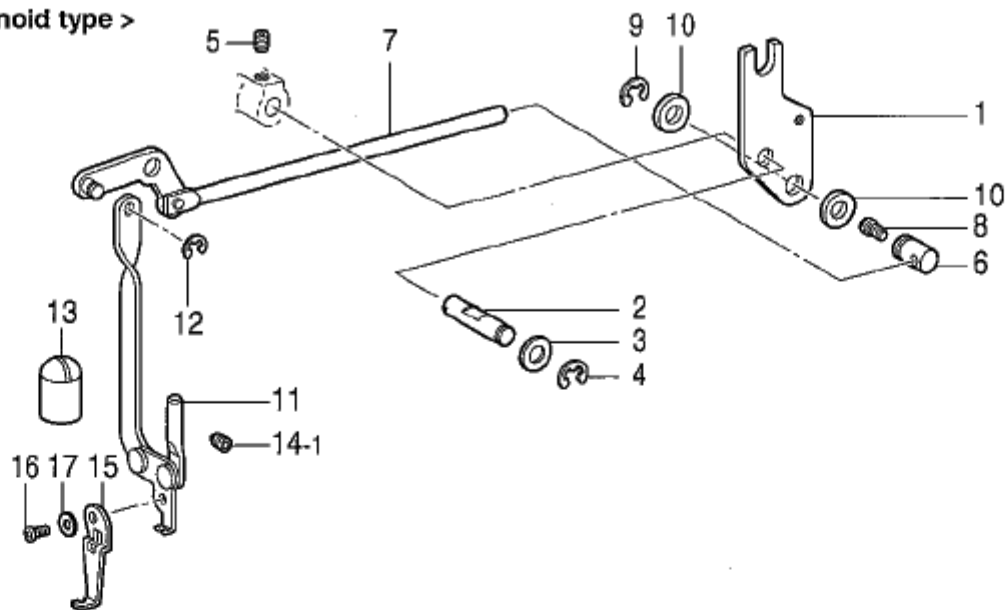
< KE-435C用 / For KE-435C >



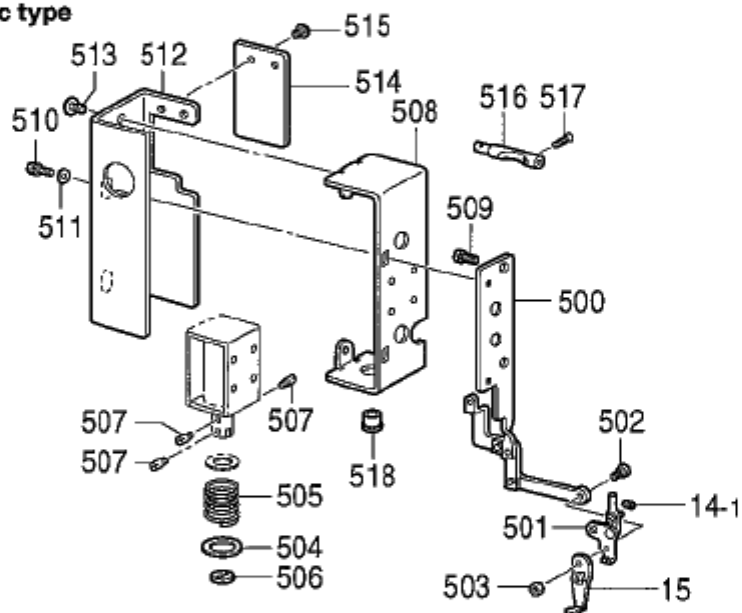
K. 糸払イ関係 / Thread wiper mechanism

REF.NO	CODE	Q'TY	ヒンメイ	NAME OF PARTS	RM
			<電磁式用>	<For Solenoid type>	
1	S49652101	1	ワイパ-ク*ケレバ-	THREAD WIPER DRIVING LEVER	
2	152822101	1	ワイパ-シク	THREAD WIPER SHAFT	
3	025770232	1	ヒラザ*ガ*ネチユウ6.35	WASHER, PLAIN M 6.35	
4	048040342	1	トメワE4	RETAINING RING, E4	
5	014760622	1	アナトメシ*5.95	SET SCREW, SOCKET SM5.95	
6	S38024001	1	ワイパ-ロツト*シク	THREAD WIPER ROD SHAFT	
7	S38025001	1	ワイパ-ロツト*クミ	THREAD WIPER ROD ASSY	
8	145992001	1	アタマツキトメシ*4.37	SET SCREW, SM4.37	
9	048060342	1	トメワE6	RETAINING RING, E6	
10	116629001	2	ザ*ガ*ネ	WASHER	
11	S41284301	1	ワイパ-ウデ*クミ	THREAD WIPER ARM ASSY	
12	048030342	1	トメワE3	RETAINING RING, E3	
13	152827001	1	オイルキリセン	OIL CAP	
14-1	014710522	1	アナトメシ*4.76クホ*ミ	SET SCREW, SOCKET (CP) SM4.76	
15	156206001	1	ワイパ-A	THREAD WIPER, A	
16	062670512	1	ナヘ*コ357-40X5	SCREW, PAN SM3.57-40X5	
17	025350132	1	ヒラザ*ガ*ネシヨウ	WASHER, PLAIN S 3.5	
			<エア-式用、反転用>	<For Pneumatic type & Inner clamping device>	
14-1	014710522	1	アナトメシ*4.76クホ*ミ	SET SCREW, SOCKET (CP) SM4.76	
15	156206001	1	ワイパ-A	THREAD WIPER, A	
500	S41656001	1	イトハラレンカンクミ	TR-WIPER CONNECTING ROD ASSY	
501	S44600001	1	ワイパ-ウデ*クミ	THREAD WIPER ARM ASSY	
502	153112001	1	ダンネシ*3.57	SHOULDER SCREW, SM3.57	
503	021670202	1	ナツト2シユ3.57	NUT, 2 SM3.57	
504	S41205001	1	ヒラザ*ガ*ネ	WASHER, PLAIN	
505	S41206001	1	イトハライハ*ネ	THREAD WIPER SPRING	
506	S41207000	1	スヘ-サコム	SPACER RUBBER	
507	S25456001	3	プランジ*ヤピン	PLUNGER PIN	
508	S42017109	1	Wソレノイド*トリツケイタ	W-SOLENOID SETTING PLATE	
509	062680812	2	ナヘ*コ437-40X8	SCREW, PAN SM4.37-40X8	
510	018400632	2	アナホ*ルト4X6	BOLT, SOCKET M4X6	
511	100645003	2	ザ*ガ*ネ	WASHER	
512	S42018109	1	Wソレノイド*カバー	WIPER SOLENOID COVER	
513	008400604	2	トラスコ4X6	SCREW, TRUSS M4X6	
514	S37806109	1	ソレノイド*カバー-Eフタ	SOLENOID COVER LID, E	
515	008400604	2	トラスコ4X6	SCREW, TRUSS M4X6	
516	S41657001	1	イトユルメロツト*DW	TENSION RELEASE ROD, DW	
517	061350616	1	サラコ35X6	SCREW, FLAT M3.5X6	
518	104449001	1	ゴムセン15.5	RUBBER CAP, 15.5	
			<KE-435C用>	<For KE-435C>	
14-2	014760632	1	アナクホ*ミ595-28X6	SET SCREW, SOCKET (CP)SM5.95X6	
15	156206001	1	ワイパ-A	THREAD WIPER, A	
503	021670202	1	ナツト2シユ3.57	NUT, 2 SM3.57	
504	S41205001	1	ヒラザ*ガ*ネ	WASHER, PLAIN	
505	S41206001	1	イトハライハ*ネ	THREAD WIPER SPRING	
507	S25456001	3	プランジ*ヤピン	PLUNGER PIN	
511	100645003	2	ザ*ガ*ネ	WASHER	
514	S37806109	1	ソレノイド*カバー-Eフタ	SOLENOID COVER LID, E	
515	008400604	2	トラスコ4X6	SCREW, TRUSS M4X6	
700	S42859001	1	イトハラレンカンヨコクミ	T-WIPER CONNECTING ROD ASSY	
701	S42864101	1	ワイパ-ウデ*クミ	WIPER ARM ASSY	
702	S13385001	1	シメネシ*3.57X10	SCREW, SM3.57-40X10	
703	S12668001	1	カラー	COLLAR	
704	100659001	1	ダンネシ*3.18	SHOULDER SCREW, SM3.18	
705	021660102	1	ナツト1シユ3.18	NUT, 1 SM3.18	
706	159111001	1	Cクラツチアンナイハ*ネ	C CLUTCH GUIDE SPRING	

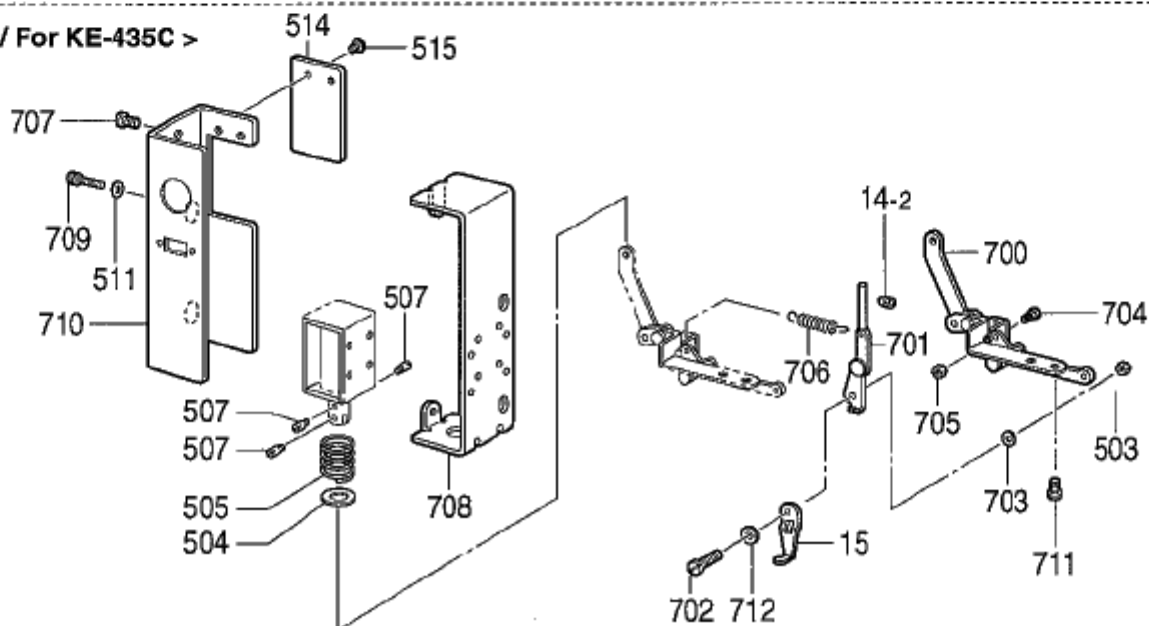
< 電磁式用 / For Solenoid type >



< エアー式用、反転用 / For Pneumatic type & Inner clamping device >



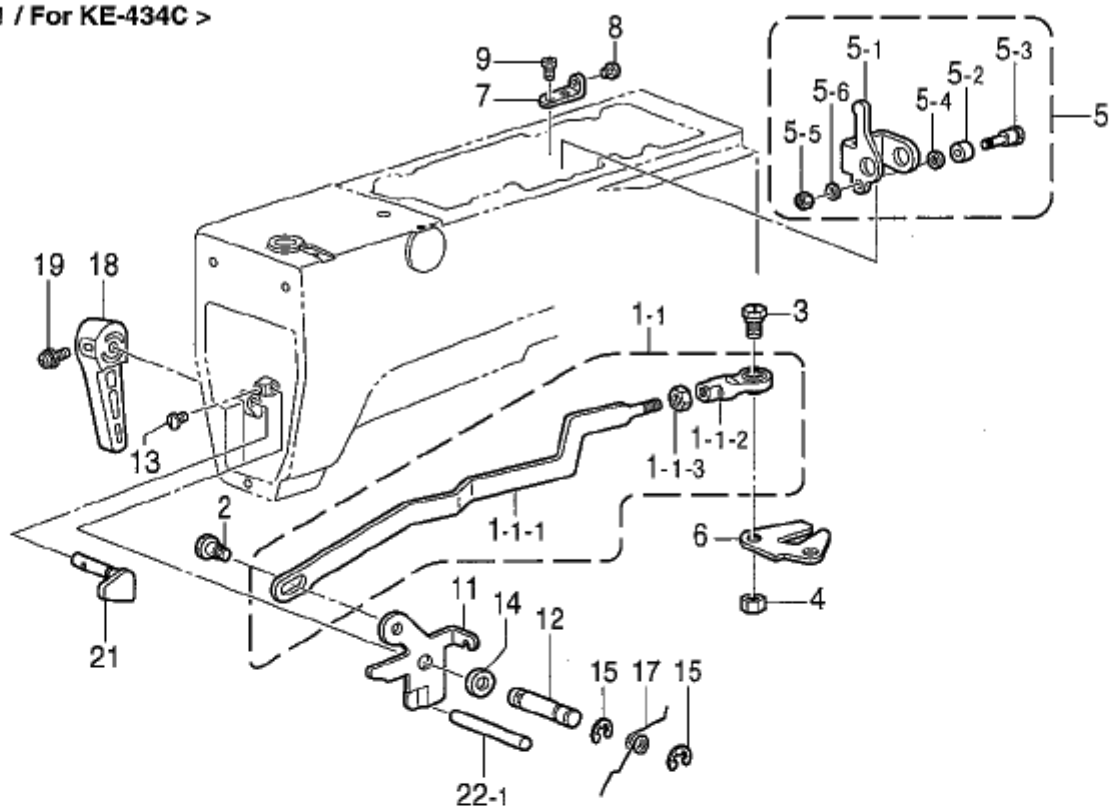
< KE-435C用 / For KE-435C >



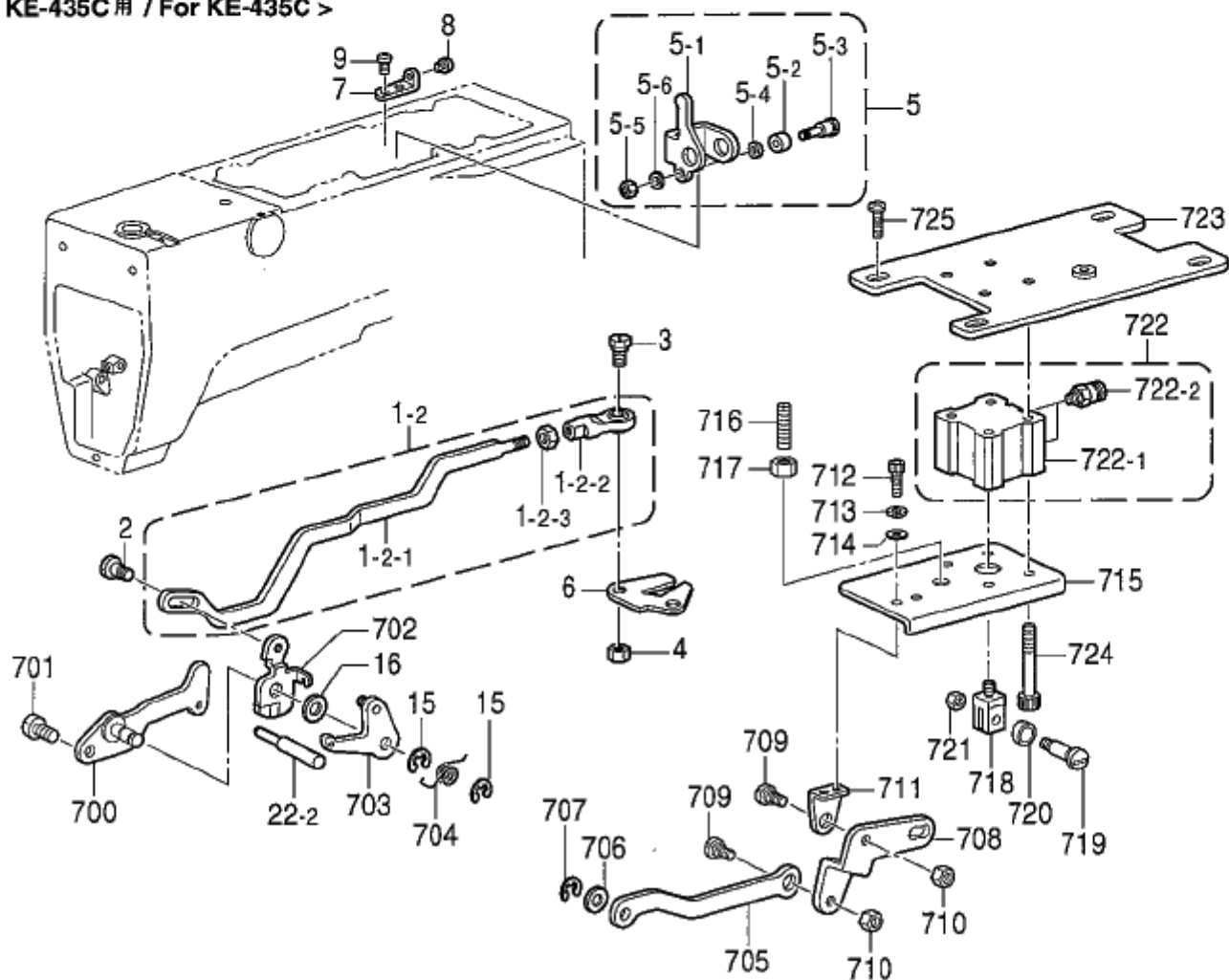
K. 糸払イ関係 / Thread wiper mechanism

REF.NO	CODE	Q'TY	品名	NAME OF PARTS	RM
707	062680512	2	<KE-435C用> ナベコ437-40X5	<For KE-435C> SCREW, PAN SM4.37-40X5	
708	S37147109	1	ソレノイドリツケイタE	SOLENOID SETTING PLATE, E	
709	S59893001	2	アナホルト437-40X10	BOLT, SOCKET SM4.37-40X10	
710	S37148109	1	ソレノイドカバーE	SOLENOID COVER, E	
711	S59891001	2	アナホルト437-40X6	BOLT, SOCKET SM4.37-40X6	
712	S21875001	1	ザガネ	WASHER	

< KE-434C用 / For KE-434C >



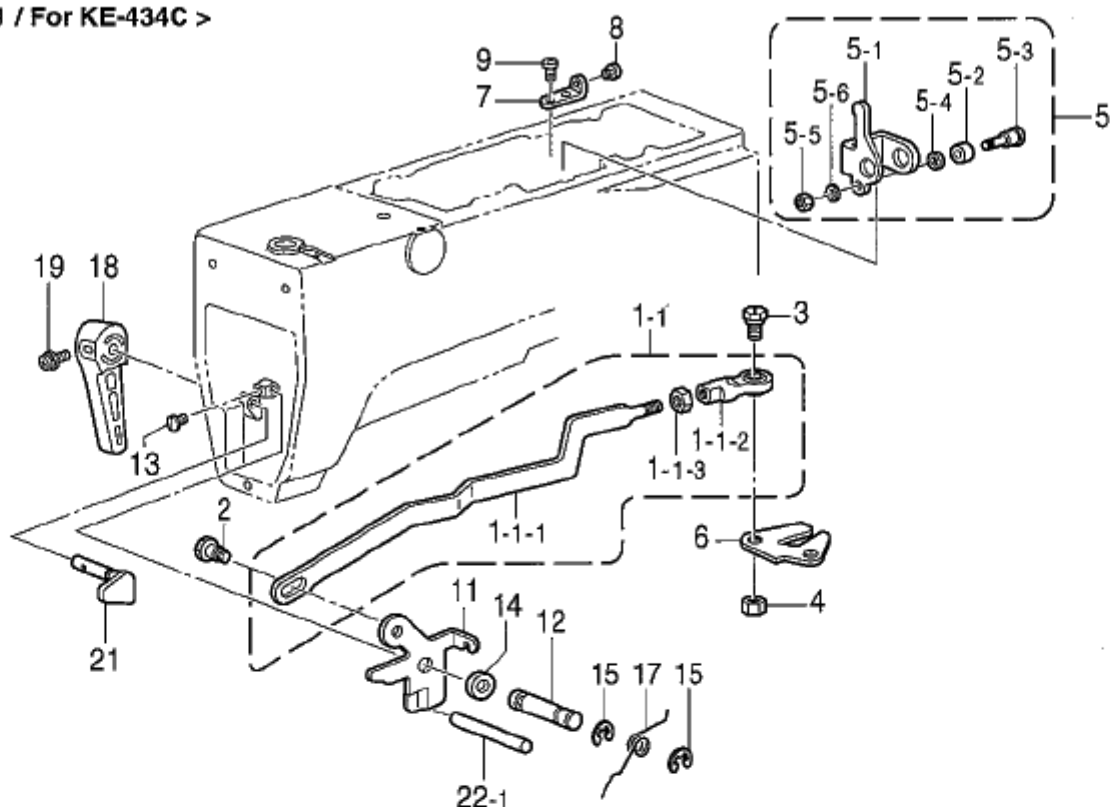
< KE-435C用 / For KE-435C >



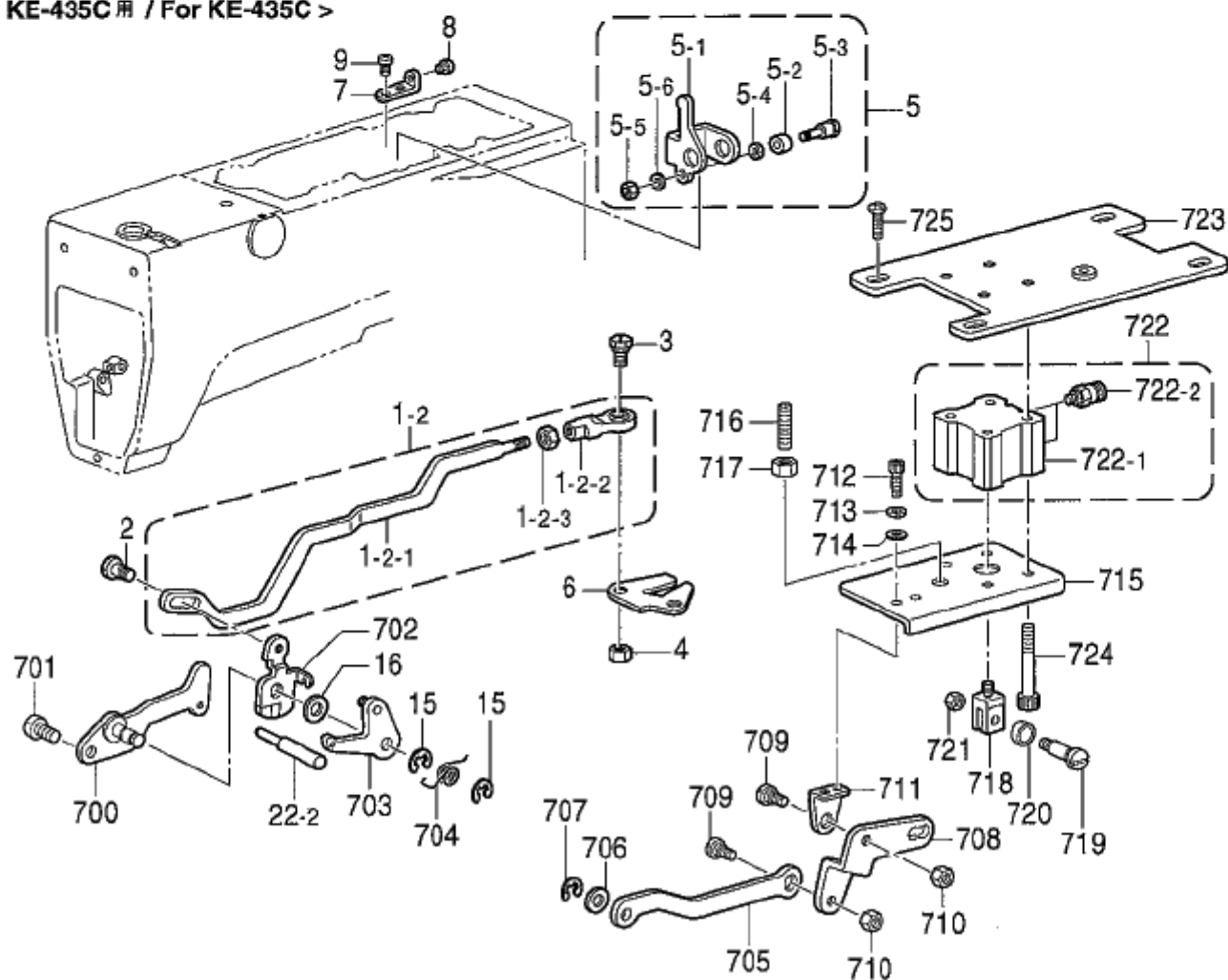
L. 糸締メ関係 / Thread nipper mechanism

REF.NO	CODE	Q'TY	ヒンメイ	NAME OF PARTS	RM
			<KE-434C用>	<For KE-434C>	
1-1	S49665001	1	イトルメロツト`クミ	TENSION RELEASE ROD ASSY	
1-1-1	S49666001	1	イトルメロツト`	TENSION RELEASE ROD	
1-1-2	141492001	1	タマツキ`テクミ	JOINT ASSY	
1-1-3	100022005	1	ナツト5.95	NUT, SM5.95	
2	145478101	1	ダンネジ`4.76	SHOULDER SCREW, SOCKET SM4.76	
3	S02354001	1	タマツキ`テダンネジ`B	SHOULDER SCREW, B	
4	100022005	1	ナツト5.95	NUT, SM5.95	
5	S49653001	1	イトルメクド`ウレバ`クミ	TR-RELEASE DRIVING LEVER ASSY	
5-1	S49654001	1	イトルメクド`ウレバ`	TENSION RELEASE DRIVING LEVER	
5-2	153597001	1	シタイトサハ`キカテ	LOWER THREAD RETAINER COLLAR	
5-3	S30033001	1	ダンネジ`3.57	SHOULDER SCREW, SM3.57	
5-4	S49655001	1	カテ	COLLAR	
5-5	106129002	1	ナツト3.57	NUT, SM3.57	
5-6	028350242	1	ハ`ネサ`カ`ネ2-3.5	WASHER, SPRING 2-3.5	
6	S49656001	1	イトルメレバ`U	TENSION RELEASE LEVER, U	
7	S49657001	1	ユルメレバ`Uストツハ`	RELEASE LEVER U STOPPER	
8	S19748001	1	サド`ウクランククツシヨ	CUSHION	
9	062680812	2	ナヘ`コ437-40X8	SCREW, PAN SM4.37-40X8	
11	S38032001	1	イトルメレバ`	TENSION RELEASE LEVER	
12	S46734001	1	オサエアケ`レバ`シ`ク	W-CLAMP LEVER LIFTER SHAFT	
13	S01998001	1	アタマツキトメネジ`3.57	SET SCREW, SM3.57-40X6	
14	S38033001	1	カテ`13	COLLAR, 13	
15	048040342	2	トメワE4	RETAINING RING, E4	
17	SA0703001	1	イトルメレバ`ハ`ネ	TENSION RELEASE LEVER SPRING	
18	S31006001	1	オサエアケ`テコ	LIFTING LEVER	
19	S39051001	1	ナヘ`サ`クミ35X12	SCREW, PAN (S/P W) M3.5X12	
21	S31952001	1	オサエアケ`クランク	PRESSER BAR LIFTER CRANK	
22-1	S10239001	1	イトルメホ`ウ	TENSION RELEASE STUD	
			<KE-435C用>	<For KE-435C>	
1-2	S55108001	1	イトルメロツト`クミ	TENSION RELEASE ROD ASSY, SF	
1-2-1	S55109001	1	イトルメロツト`	TENSION RELEASE ROD	
1-2-2	141492001	1	タマツキ`テクミ	JOINT ASSY	
1-2-3	100022005	1	ナツト5.95	NUT, SM5.95	
2	145478101	1	ダンネジ`4.76	SHOULDER SCREW, SOCKET SM4.76	
3	S02354001	1	タマツキ`テダンネジ`B	SHOULDER SCREW, B	
4	100022005	1	ナツト5.95	NUT, SM5.95	
5	S49653001	1	イトルメクド`ウレバ`クミ	TR-RELEASE DRIVING LEVER ASSY	
5-1	S49654001	1	イトルメクド`ウレバ`	TENSION RELEASE DRIVING LEVER	
5-2	153597001	1	シタイトサハ`キカテ	LOWER THREAD RETAINER COLLAR	
5-3	S30033001	1	ダンネジ`3.57	SHOULDER SCREW, SM3.57	
5-4	S49655001	1	カテ	COLLAR	
5-5	106129002	1	ナツト3.57	NUT, SM3.57	
5-6	028350242	1	ハ`ネサ`カ`ネ2-3.5	WASHER, SPRING 2-3.5	
6	S49656001	1	イトルメレバ`U	TENSION RELEASE LEVER, U	
7	S49657001	1	ユルメレバ`Uストツハ`	RELEASE LEVER U STOPPER	
8	S19748001	1	サド`ウクランククツシヨ	CUSHION	
9	062680812	2	ナヘ`コ437-40X8	SCREW, PAN SM4.37-40X8	
15	048040342	2	トメワE4	RETAINING RING, E4	
16	109763002	1	ザ`カ`ネ	WASHER	
22-2	S55199001	1	イトルメピンL	TENSION RELEASE PIN, L	
700	S42870201	1	イトルメブ`ラケツト	TENSION RELEASE BRACKET	
701	062771012	1	ナヘ`コ635-40X10	SCREW, PAN SM6.35-40X10	
702	S42873101	1	イトルメレバ`	T-RELEASE LEVER	
703	S42871201	1	オサエアアケ`レバ`クミ	WORK CLAMP LIFTER LEVER ASSY	
704	S10229101	1	オサエレバ`ハ`ネ	SPRING	
705	S43900001	1	カンケツリンクA	STEPPING LINK, A	
706	025750132	1	ヒラサ`ガ`ネシヨウ5.56	WASHER, PLAIN S 5.56	
707	048040342	1	トメワE4	RETAINING RING, E4	

< KE-434C用 / For KE-434C >



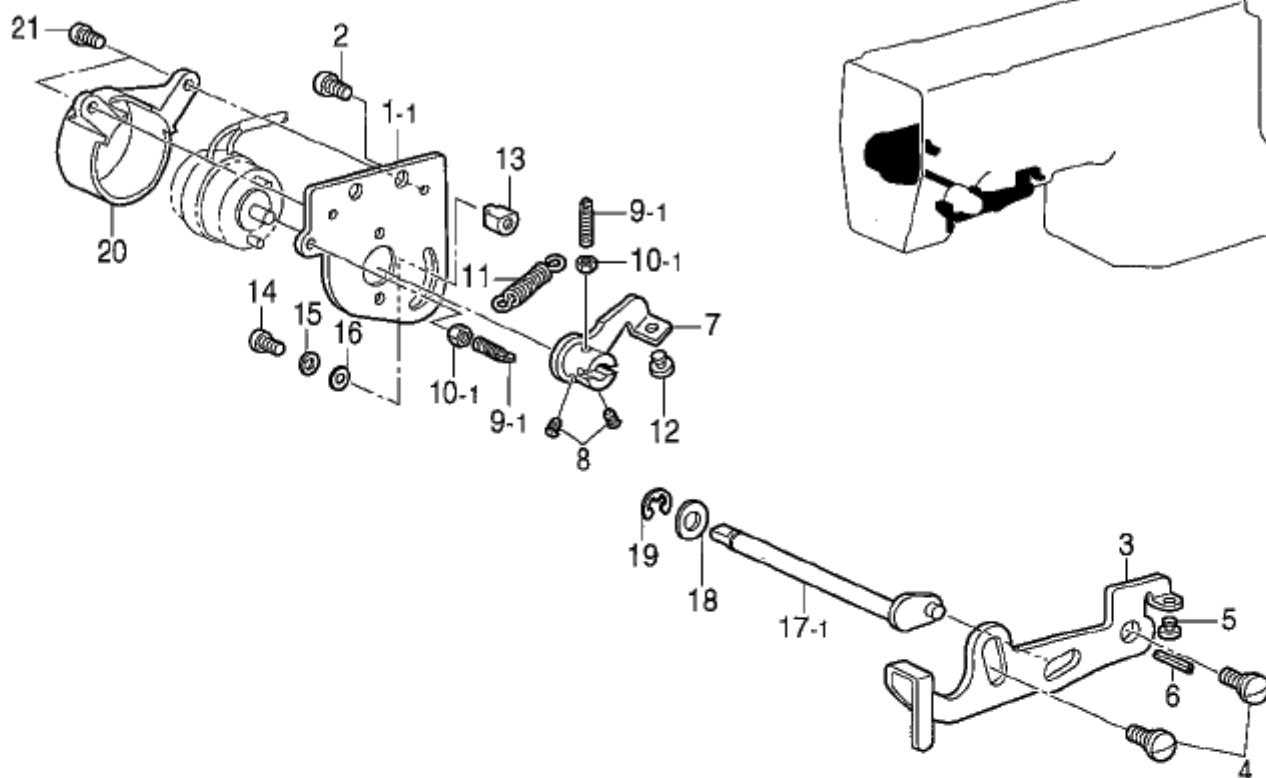
< KE-435C用 / For KE-435C >



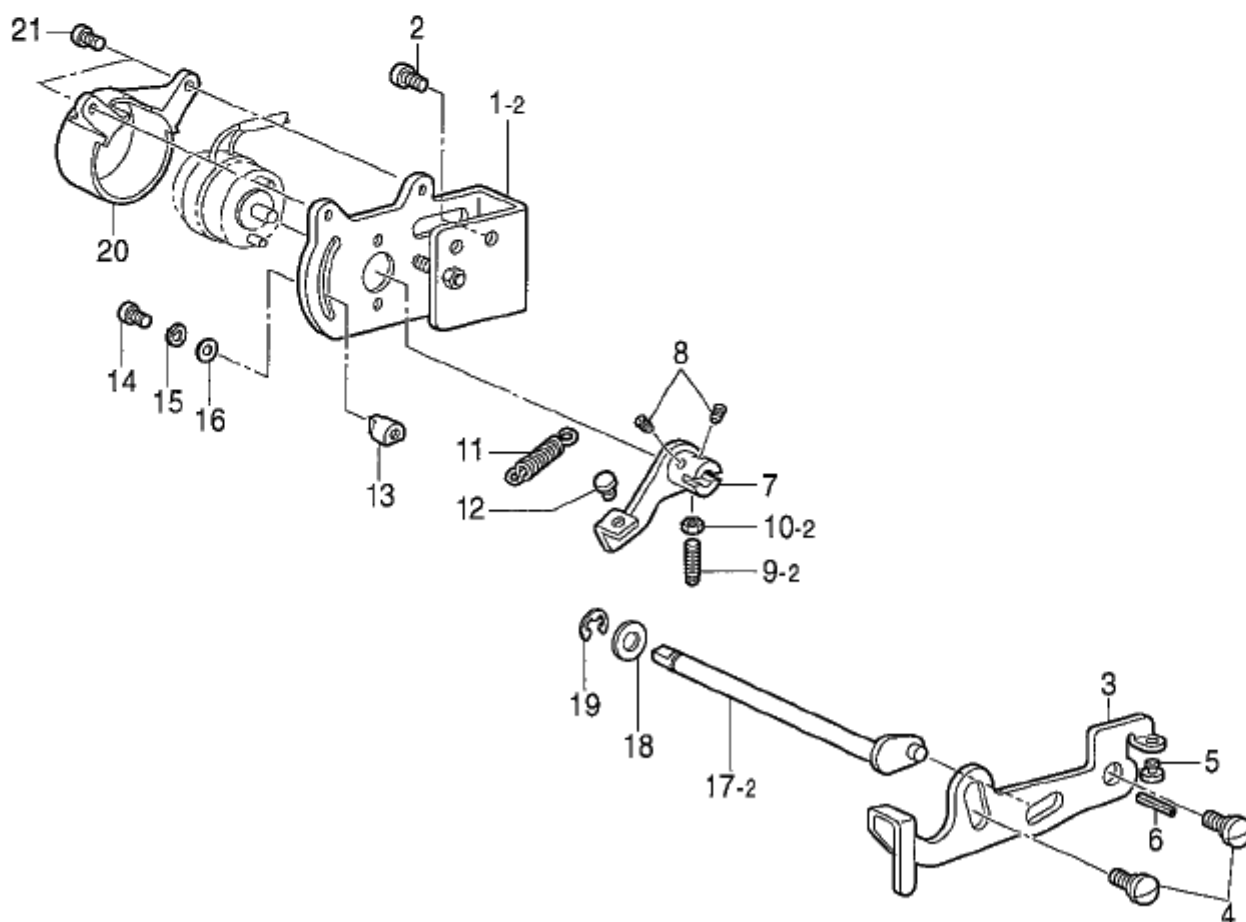
L. 糸締メ関係 / Thread nipper mechanism

REF.NO	CODE	Q'TY	品名	NAME OF PARTS	RM
			<KE-435C用>	<For KE-435C>	
708	S43901001	1	カンケツリンクB	STEPPING LINK, B	
709	151907001	2	ダンネジ5.95	STUD SCREW 5.95	
710	100022005	2	ナツト5.95	NUT, SM5.95	
711	S43902001	1	カンケツリンクC	STEPPING LINK, C	
712	S59893001	2	アナホルト437-40X10	BOLT, SOCKET SM4.37-40X10	
713	028680242	2	ハネサカネ2-4.37	WASHER, SPRING 2-4.37	
714	100645003	2	ザカネ	WASHER	
715	S43909001	1	カンケツリンクベース	STEPPING LINK BASE	
716	159905001	1	トメヌイチヨウセツネジ	ADJUSTING SCREW	
717	106147002	1	ナツト7.94	NUT, SM7.94	
718	S43903001	1	シリンダツキテ	CYLINDER JOINT	
719	148764001	1	ダンネジ4.76	SHOULDER SCREW, SM4.76	
720	S10123001	1	オサエカムカラー	COLLAR	
721	110161004	2	ナツト4.76	NUT, SM4.76	
722	S46144100	1	シリンダ25X15クミ	CYLINDER ASSY, 25X15	
722-1	S46145000	1	シリンダ25X15	CYLINDER, 25X15	
722-2	S04905000	2	ハーフユニオン	HALF UNION	
723	S43904101	1	エアシリンダトリツケイタ	AIR CYLINDER SETTING PLATE	
724	S24729000	4	CQ2ホルトM5X45	BOLT, CQ2 M5X45	
725	060681212	4	バインド437-40X12	SCREW, BIND SM4.37-40X12	

< KE-434C用 / For KE-434C >

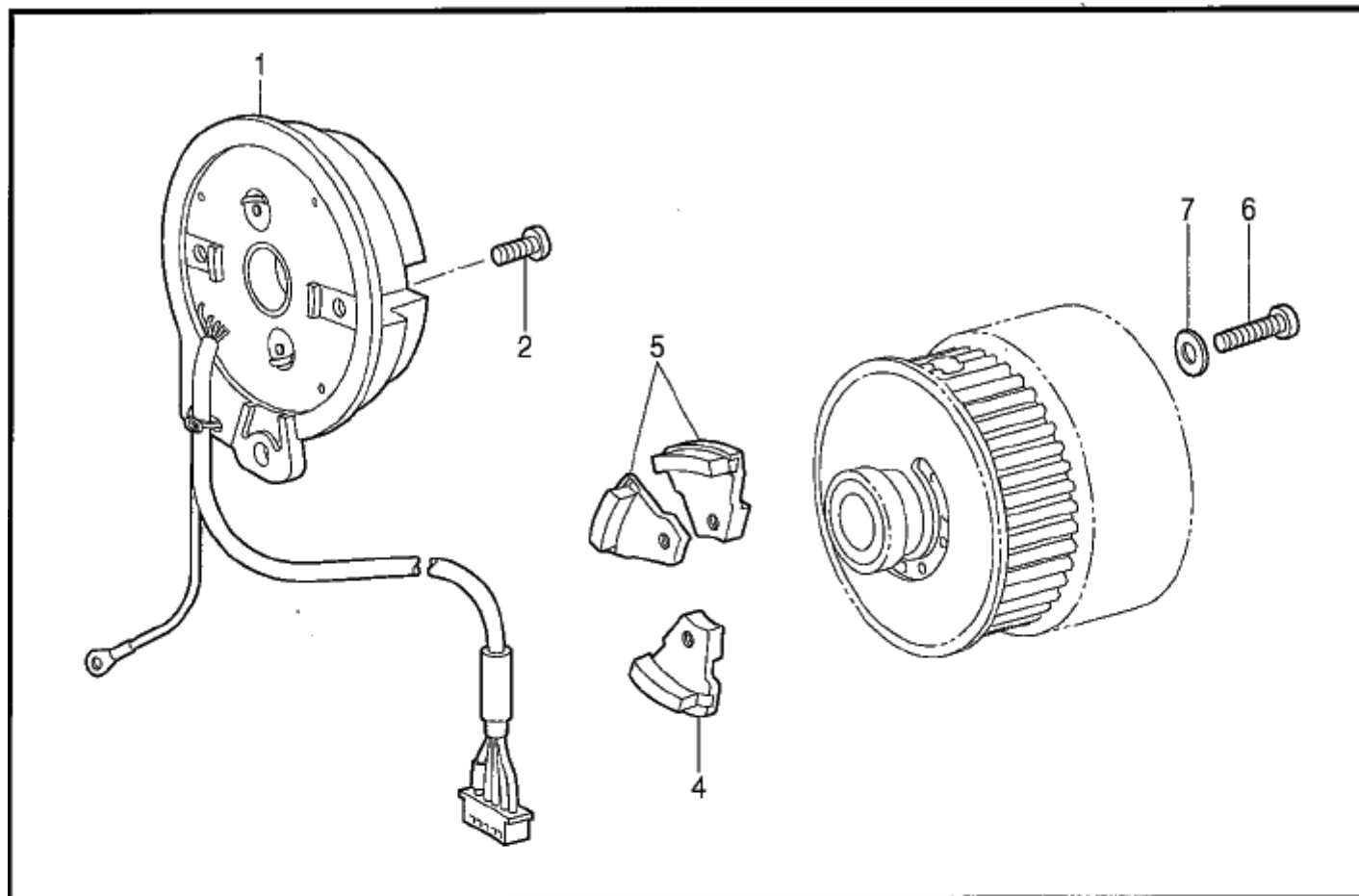


< KE-435C用 / For KE-435C >



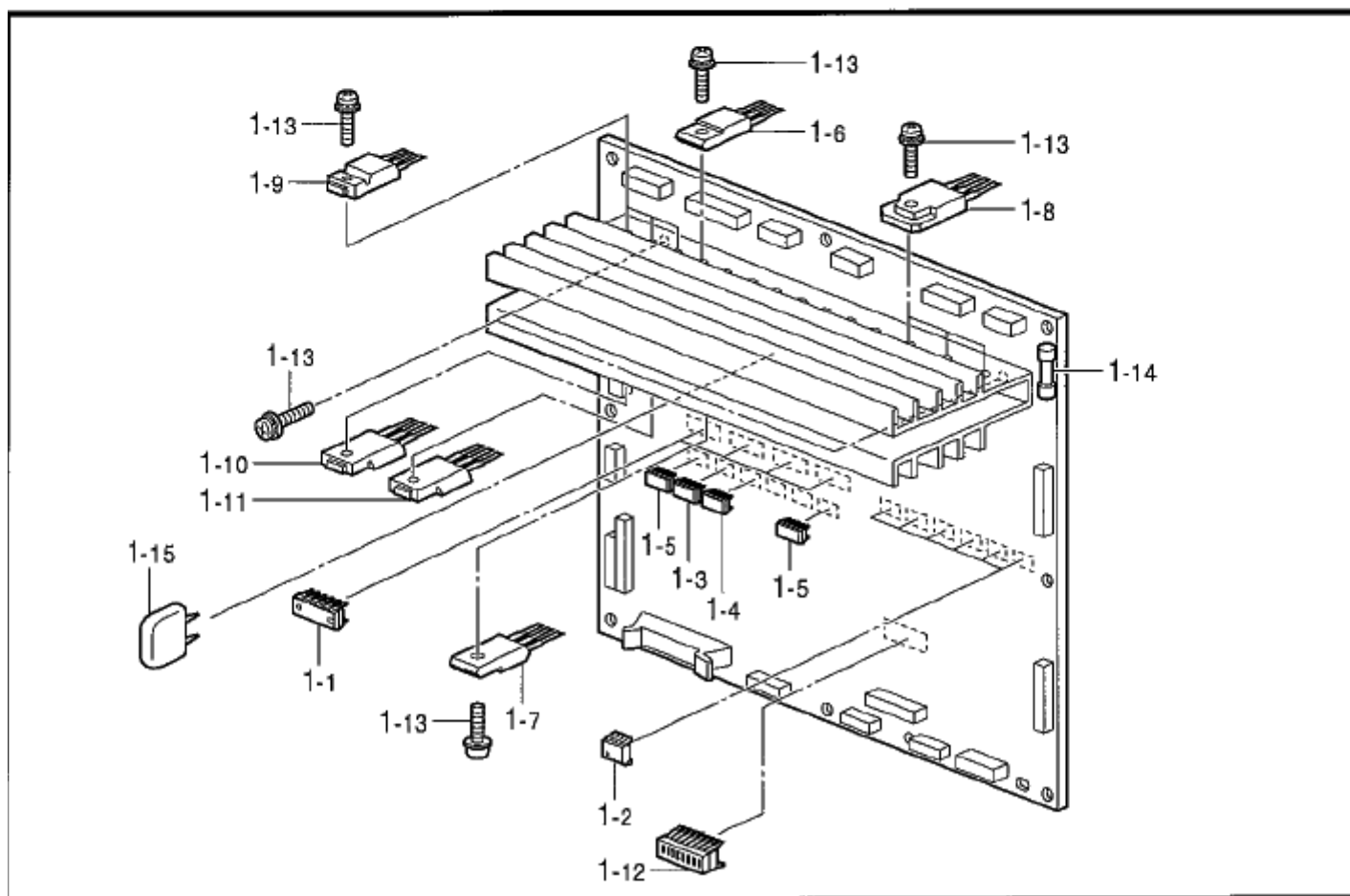
M. 糸取り関係 / Thread take-up mechanism

REF.NO	CODE	Q'TY	品名	NAME OF PARTS	RM
			<KE-434C用>	<For KE-434C>	
1-1	S49659001	1	ソレノイドトリツケイタ	SOLENOID SETTING PLATE	
2	062710812	2	ナヘコ476-32X8	SCREW, PAN SM4.76-32X8	
3	S49660101	1	イトリレバ	THREAD TAKE-UP LEVER	
4	107321003	2	ダンネジ4.76	SHOULDER SCREW, SM4.76	
5	S19748001	1	サトウクランククッション	CUSHION	
6	047401442	1	スプリングピンAW4	PIN, SPRING ROLL AW4	
7	S49661101	1	ソレノイドツキテ		
8	S01998001	2	アタマツキトメネジ3.57	SET SCREW, SM3.57-40X6	
9-1	110251001	2	ヌノオサエウデハネカケ	SPRING HOOK	
10-1	021670102	2	ナツト1シユ3.57	NUT, 1 SM3.57	
11	S34883001	1	イキリハネ	SPRING, EXTENSION	
12	S19748001	1	サトウクランククッション	CUSHION	
13	S49663001	1	ナツト3.57	NUT, SM3.57	
14	062671012	1	ナヘコ357-40X10	SCREW, PAN SM3.57-40X10	
15	028350242	1	ハネザカネ2-3.5	WASHER, SPRING 2-3.5	
16	025350332	1	ヒラザカネダイ3.5	WASHER, PLAIN L 3.5	
17-1	S49662001	1	イトリレバークランク	TREAD TAKE-UP LEVER CRANK	
18	155559001	1	ヒラザカネ	WASHER, PLAIN	
19	048040342	1	トメ7E4	RETAINING RING, E4	
20	S49664000	1	イトリソレノイドカバー	TREAD TAKE-UP SOLENOID COVER	
21	062670612	2	ナヘコ357-40X6	SCREW, PAN SM3.57-40X6	
			<KE-435C用>	<For KE-435C>	
1-2	S55181001	1	ソレノイドトリツケイタタミ	SOLENOID SETTING PLATE ASSY	
2	062710812	2	ナヘコ476-32X8	SCREW, PAN SM4.76-32X8	
3	S49660101	1	イトリレバ	THREAD TAKE-UP LEVER	
4	107321003	2	ダンネジ4.76	SHOULDER SCREW, SM4.76	
5	S19748001	1	サトウクランククッション	CUSHION	
6	047401442	1	スプリングピンAW4	PIN, SPRING ROLL AW4	
7	S49661101	1	ソレノイドツキテ		
8	S01998001	2	アタマツキトメネジ3.57	SET SCREW, SM3.57-40X6	
9-2	110251001	1	ヌノオサエウデハネカケ	SPRING HOOK	
10-2	021670102	1	ナツト1シユ3.57	NUT, 1 SM3.57	
11	S34883001	1	イキリハネ	SPRING, EXTENSION	
12	S19748001	1	サトウクランククッション	CUSHION	
13	S49663001	1	ナツト3.57	NUT, SM3.57	
14	062671012	1	ナヘコ357-40X10	SCREW, PAN SM3.57-40X10	
15	028350242	1	ハネザカネ2-3.5	WASHER, SPRING 2-3.5	
16	025350332	1	ヒラザカネダイ3.5	WASHER, PLAIN L 3.5	
17-2	S55111001	1	イトリレバークランク	T/TAKE-UP LEVER CRANK	
18	155559001	1	ヒラザカネ	WASHER, PLAIN	
19	048040342	1	トメ7E4	RETAINING RING, E4	
20	S49664000	1	イトリソレノイドカバー	TREAD TAKE-UP SOLENOID COVER	
21	062670612	2	ナヘコ357-40X6	SCREW, PAN SM3.57-40X6	



118-B34-501

P . プリント基板関係 / Printed circuit board mechanism



118-B34-518

N. 針位置検出器関係 / Synchronizer

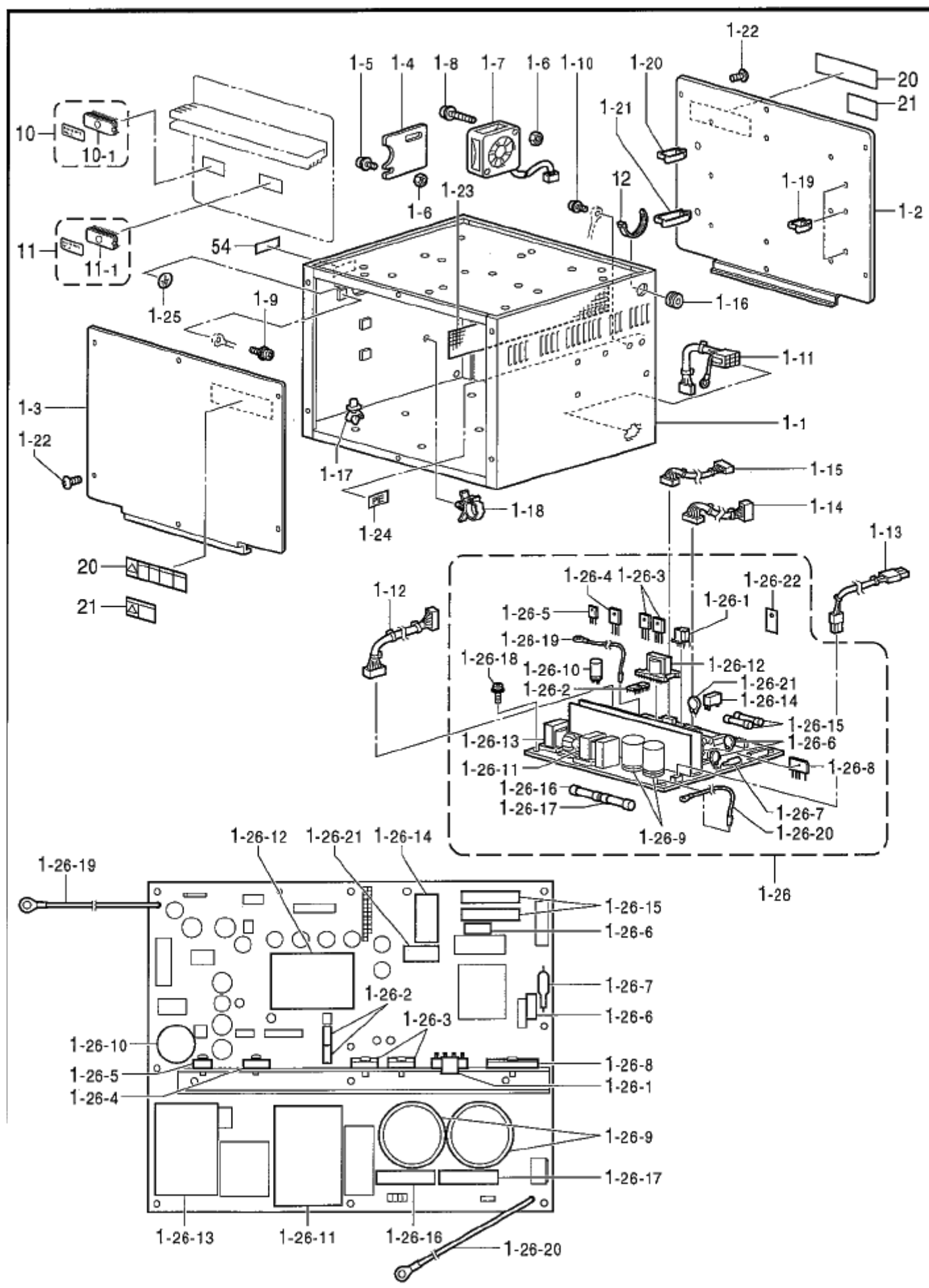
REF.NO	CODE	Q'TY	品名	NAME OF PARTS	RM
1	S48666001	1	シンクロナイザクミ	SYNCHRONIZER ASSY	
2	062400806	2	ナベコ4X8	SCREW, PAN M4X8	
4	S38080001	1	ハリシタジシヤクミ	NEEDLE LOWER MAGNET ASSY, D	
5	S38082001	2	ハリウエジシヤクミ	NEEDLE UPPER MAGNET ASSY, U	
6	062681412	3	ナベコ437-40X14	SCREW, PAN SM4.37-40X14	
7	025680132	3	ヒラサガネシヨウ4.37	WASHER, PLAIN S 4.37	

118-B34-501

P. プリント基板関係 / Printed circuit board mechanism

REF.NO	CODE	Q'TY	品名	NAME OF PARTS	RM
1	S49479001	1	メイン基板クミ	MAIN PCB ASSY	
1-1	S29019000	4	ICM54640P	IC:M54640P	
1-2	S43178000	6	PHカプラPC9231	PHOTO COUPLER:PC9231	
1-3	093650008	1	CMOSIC74HC08F	IC:74HC08F	
1-4	093650032	1	CMOSIC74HC32F	IC:74HC32F	
1-5	091170009	2	BIPIC74LS09F	IC:74LS09F-T	
1-6	S49484000	8	MOSFETFS10KMJ-2	TRANSISTOR, FET:FS10KMJ-2	
1-7	S49485000	8	MOSFETFX6KMJ-2	TRANSISTOR, FET:FX6KMJ-2	
1-8	S49471000	6	MOSFETFK18SM-12	TRANSISTOR, FET:FK18SM-12	
1-9	S38155000	3	MOSFET2SK1306	TRANSISTOR, FET:2SK1306	
1-10	S50645000	1	MOSFET2SK1307	TRANSISTOR, FET:2SK1307	
1-11	S49486000	1	MOSFET2SJ222	TRANSISTOR, FET:2SJ222	
1-12	U32744000	1	DIPSWDSS708	DIP SWITCH:DSS708	
1-13	0A4301005	31	ナベサクミ3X10DA	SCREW, PAN (S/P WASHER) M3X10	
1-14	S48578000	1	GFUSE5AFBリードツキ	GLASS FUSE, 5A W/LEED WIRE	
1-15	Y51030150	1	ホリC50B103	CAPACITOR, POLYESTER 50B103	

118-B34-518



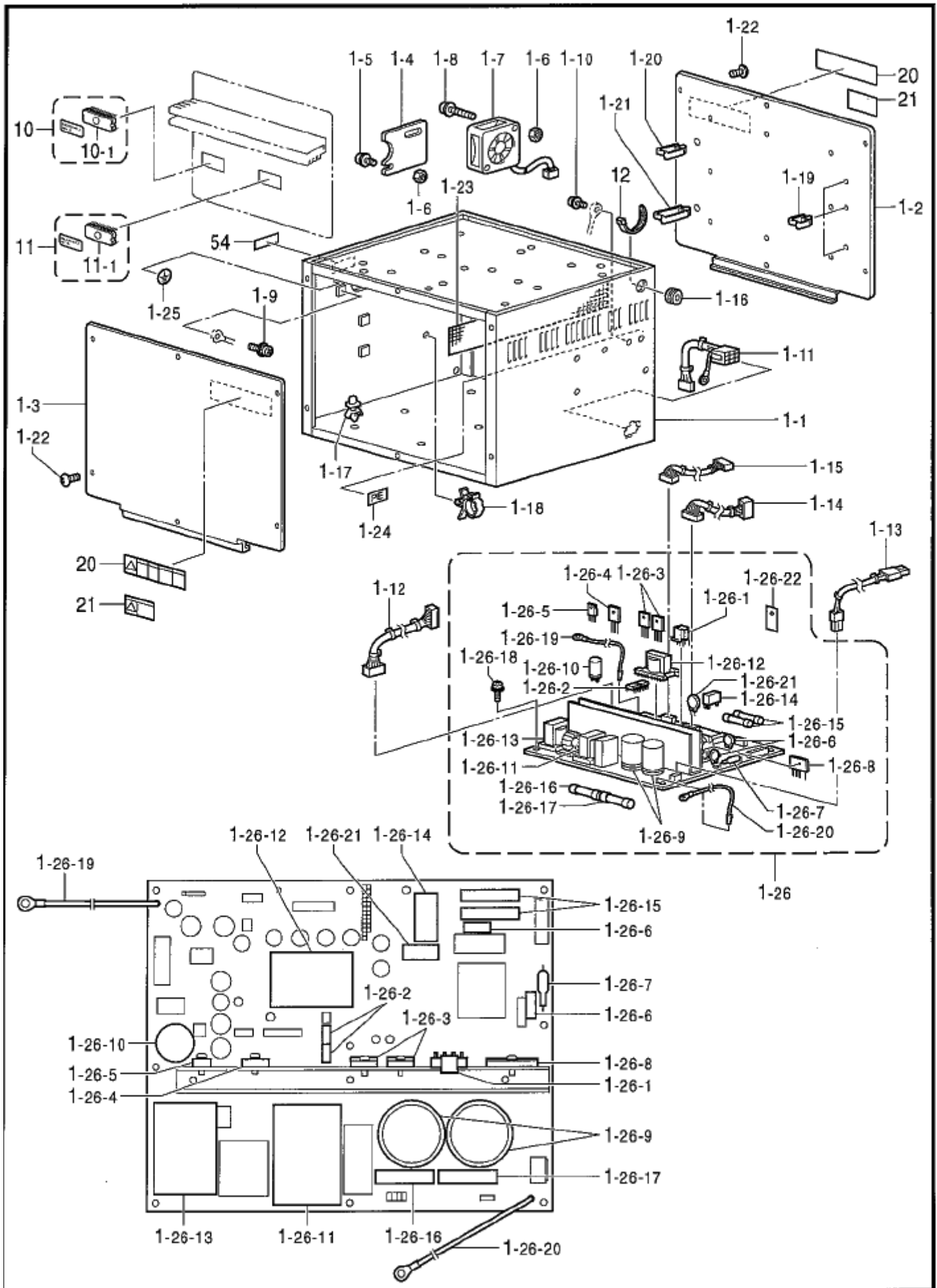
Q1 . コントロールボックス関係 / Control box mechanism

REF.NO	CODE	Q'TY	品名	NAME OF PARTS	RM
1	S49467001	1	ボックス	BOX ASSY	
1-1	S49468001	1	デンゲンボックス	POWER SUPPLY BOX	
1-2	S49469001	1	メイン基板調整板	MAIN PCB SETTING PLATE	
1-3	S49470001	1	ボックスカバー	BOX COVER	
1-4	S38093000	1	コードホルダー	HOLDER PLATE	
1-5	0A5401206	2	ナット	SCREW, PAN (S/P WASHER) M4X12	
1-6	021400206	2	ナット	NUT, 2 M4	
1-7	S47692000	1	DCファンモーター	FAN MOTOR ASSY, DC	
1-8	0A5403006	2	ナット	SCREW, PAN (S/P WASHER) M4X30	
1-9	0A5400806	1	ナット	SCREW, PAN (S/P WASHER) M4X8	
1-10	0A5401206	2	ナット	SCREW, PAN (S/P WASHER) M4X12	
1-11	S42260000	1	フットスイッチ	FOOT SWITCH HARNESS ASSY, 434	
1-12	S38107100	1	制御電源配線	CONTROL POWER SUPPLY HARNESS	
1-13	S38108000	1	モーター電源配線	MOTOR POWER SUPPLY HARNESS	
1-14	S38109100	1	H-P電源配線	H-P POWER SUPPLY HARNESS	
1-15	S38110000	1	電源配線	POWER HARNESS	
1-16	S11949000	1	ゴムブッシュ	RUBBER BUSH	
1-17	S00554000	17	サポート	SUPPORT, 6NS	
1-18	S31760000	2	コードクリップ	CORD CLAMP, 26-L	
1-19	S43275000	6	コードクリップ	CORD CLAMP, WS2NS	
1-20	S43276000	4	コードクリップ	CORD CLAMP, WS3NS	
1-21	S43277000	1	コードクリップ	CORD CLAMP, WS4NS	
1-22	008400604	12	ボルト	SCREW, TRUSS M4X6	
1-23	S38116000	1	保護ネット	FRAGMENT PROTECTOR NET	
1-24	S37059001	1	ラベル	LABEL, PE	
1-25	S37060001	1	ラベル	LABEL, GROUNDING	
1-26	S49939101	1	電源基板	POWER SUPPLY PCB ASSY	
1-26-1	S43177000	1	IC	IC :MA3830	
1-26-2	S43184000	2	フォトカプラー	PHOTO COUPLER :PC923	
1-26-3	S49586000	2	トランジスタ	TRANSISTOR, FET :2SK1941	
1-26-4	S55473000	1	ダイオード	DIODE, AR :PA905C6-F	
1-26-5	S38203000	1	ダイオード	DIODE :YG8022C04R	
1-26-6	SA0037000	2	バリスタ	VARISTOR:V14D511	
1-26-7	232384001	1	サージアブソーバ	SURGE ABSORBER :DSA362MA	
1-26-8	S49071000	1	ダイオードブリッジ	DIODE BRIDGE :25XB60	
1-26-9	S38205000	2	コンデンサ	CAPACITOR, ALUM-ELEC 250B182	
1-26-10	SA1034000	1	コンデンサ	CAPACITOR, ALUM-ELEC 63B562	
1-26-11	S43175000	1	変圧器	TRANSFORMER :54AA159	
1-26-12	S43176000	1	変圧器	TRANSFORMER :35AD199	
1-26-13	S43181000	1	コイル	COIL :49AD289AC	
1-26-14	S38208000	1	リレー	RELAY :JW1AFSN/DC 5V	
1-26-15	153242000	2	ヒューズ	FUSE, 6A	
1-26-16	S08030000	1	ヒューズ	FUSE, 5A :FB	
1-26-17	S48580000	1	ヒューズ	FUSE, 7A :FB	
1-26-18	0A4301005	8	ナット	SCREW, PAN (S/P WASHER) M3X10	
1-26-19	S43189000	1	PCBE1	PCB E1 HARNESS	
1-26-20	S43187000	1	PCBE2	PCB E2 HARNESS	
1-26-21	S49472000	1	サーミスタ	THERMISTOR :6D-22	
1-26-22	S49938000	1	絶縁シート	INSULATION SHEET	
10	S49477000	1	PROM制御	PROM CONTROL ASSY	
10-1	UA4817000	1	EPROM	EPROM:27C2001	
11	S49478000	1	PROMモーター	PROM MOTOR ASSY	
11-1	S38143000	1	LSI	LSI:27C512	
12	228475000	1	タイピングバンド	TYING BAND 1.9X80	

118-B34-502

RM欄に*が付いている部品をご注文いただきますと、基板等必要な部品が一式入ったセットになっています。
When ordering parts which have an (*) in the RM column, these parts will be supplied as a set together with other necessary parts such as circuit boards.

Q1 . コントロールボックス関係 / Control box mechanism



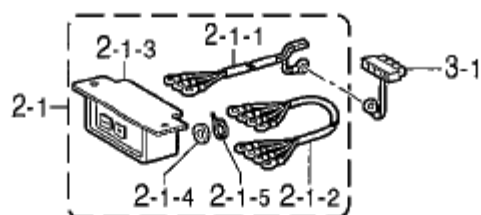
Q1 . コントロールボックス関係 / Control box mechanism

REF.NO	CODE	Q'TY	品名	NAME OF PARTS	RM
20	S38352101	2	<輸出用> デンゲキラヘル.4カコ	<For Export> LABEL, ELEC. SHOCK 4 LANG.	
21	S38353101	2	<国内向用> デンゲキラヘル.ワ	<For Japan only>	
54	S55627001	1	IMラヘル	IM LABEL	
H-1	S53031001	1	" 補給用部品 " <三相200V、220V用> ボックスソウタミA1-IM	" For Supply parts " <For "3-Phase 200V & 220V AC"> BOX UNIT, A1-IM	*
H-2	S53033001	1	<単相200V、230V用> ボックスソウタミA2-IM	<For "1-Phase 200V & 230V AC"> BOX UNIT, A2-IM :1-P. 220/230V	*
H-3	S53034001	1	<単相100V用> ボックスソウタミB1-IM	<For Japan only>	*
H-4	S53035001	1	<単相110V、120V用> ボックスソウタミB2-IM	<For "1-Phase 110V & 120V AC"> BOX UNIT, B2-IM :1-P. 110V AC	*
H-5	S53036001	1	<三相415V用> ボックスソウタミC1-IM	<For "3-Phase 415V AC"> BOX UNIT, C1-IM :3-P. 415V AC	*
H-6	S53037001	1	<三相380V用> ボックスソウタミC2-IM	<For "3-Phase 380V AC"> BOX UNIT, C2-IM :3-P. 380V AC	*
H-7	S53038001	1	<単相240V用> ボックスソウタミC3-IM	<For "1-Phase 240V AC"> BOX UNIT, C3-IM :1-P. 240V AC	*
H-8	S53039001	1	<三相400V用> ボックスソウタミE-IM	<For "3-Phase 400V AC"> BOX UNIT, E-IM :3-P. 400V AC	*
H-9	S53040001	1	<単相230V用> ボックスソウタミF-IM	<For "1-Phase 230V AC"> BOX UNIT, F-IM :1-P. 230V AC	*

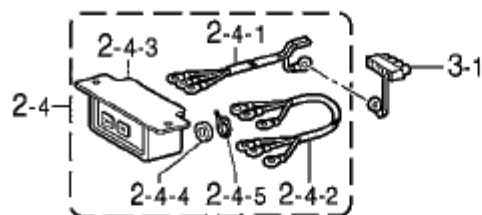
118-B34-502

RM欄に*が付いている部品をご注文いただきますと、基板等必要な部品が一式入ったセットになっています。
When ordering parts which have an (*) in the RM column, these parts will be supplied as a set together with other necessary parts such as circuit boards.

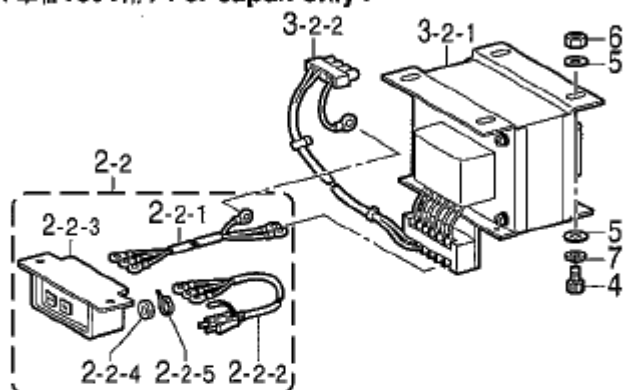
< 三相200V,220V用 / For "3-Phase 200V & 220V AC" >



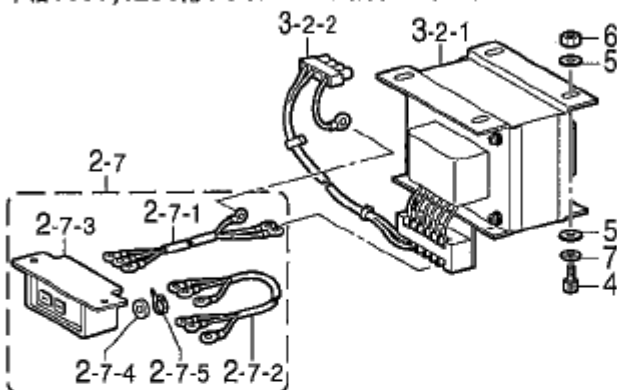
< 単相220V,230V用 / For "1-Phase 220V & 230V AC" >



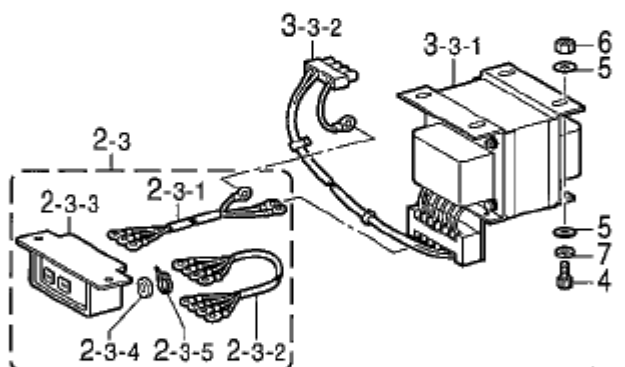
< 単相100V用 / For Japan only >



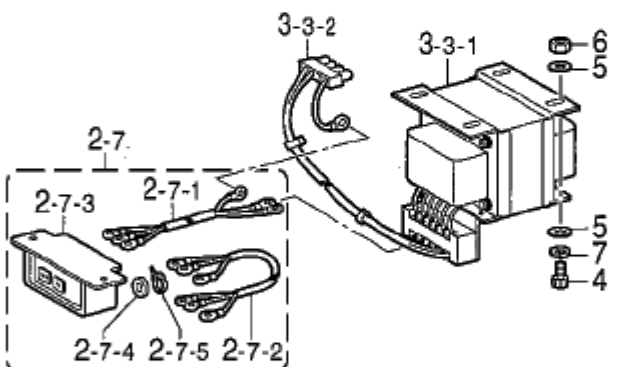
< 単相110V,120V用 / For "1-Phase 110V & 120V AC" >



< 三相415V,380V用 / For "3-Phase 415V & 380V AC" >

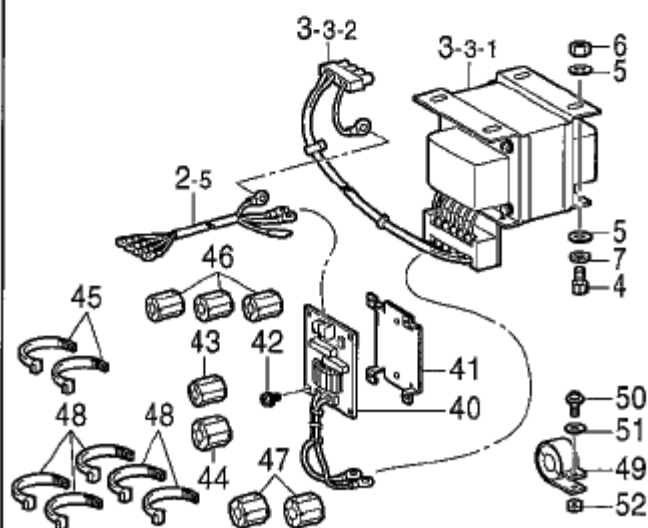


< 単相240V用 / For "1-Phase 240V AC" >

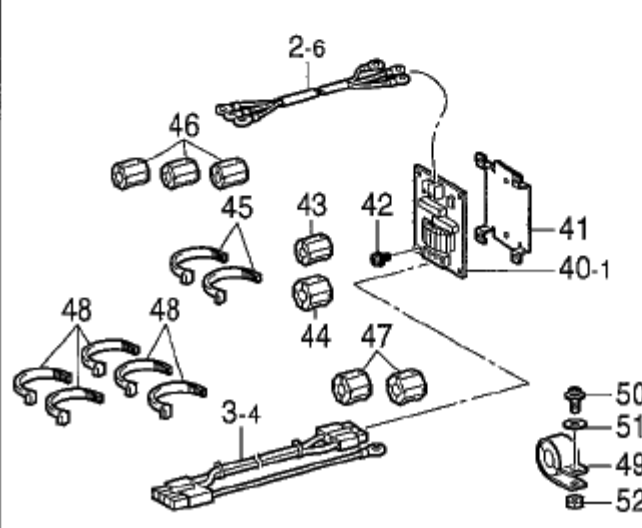


" オプション部品 / OPTION PARTS "

< 三相400V / For "3-Phase 400V AC" >



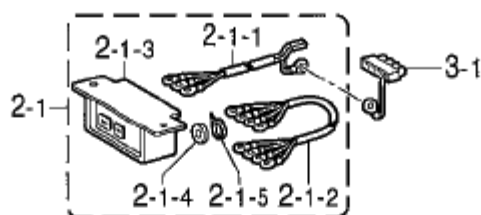
< 単相230V / For "1-Phase 230V AC" >



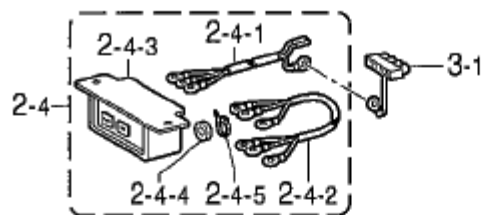
Q2 . コントロールボックス関係 / Control box mechanism

REF.NO	CODE	Q'TY	品名	NAME OF PARTS	RM
			<三相200V、220V用>	<For "3-Phase 200V & 220V AC">	
2-1	S38112001	1	デンケンSWクミA	POWER SUPPLY SWITCH ASSY, A	
2-1-1	S38113000	1	デンケンINコートA	POWER SUPPLY IN HARNESS, A	
2-1-2	S38133000	1	デンケンコート	POWER SUPPLY HARNESS	
2-1-3	J02657001	1	3PオシSW#17	3P. PUSH SWITCH, #17	
2-1-4	224514001	2	セツエンイタ	INSULATION PLATE	
2-1-5	218859001	2	バインダ M150	BINDER, M150	
			<単相100V用>	<For Japan only>	
2-2	S38114000	1	デンケンSWクミB	_____	
2-2-1	S38115000	1	デンケンINコートB	_____	
2-2-2	S38118000	1	デンケンコートヨクナイ	_____	
2-2-3	J02657001	1	3PオシSW#17	_____	
2-2-4	224514001	2	セツエンイタ	_____	
2-2-5	218859001	2	バインダ M150	_____	
			<三相415V、380V用>	<For "3-Phase 415V & 380V AC">	
2-3	S38117000	1	デンケンSWクミC	POWER SUPPLY SWITCH ASSY, C	
2-3-1	S38115000	1	デンケンINコートB	POWER SUPPLY IN HARNESS, B	
2-3-2	S38133000	1	デンケンコート	POWER SUPPLY HARNESS	
2-3-3	J02657001	1	3PオシSW#17	3P. PUSH SWITCH, #17	
2-3-4	224514001	2	セツエンイタ	INSULATION PLATE	
2-3-5	218859001	2	バインダ M150	BINDER, M150	
			<単相200V、230V用>	<For "1-Phase 200V & 230V AC">	
2-4	S47592000	1	デンケンSWクミD	POWER SUPPLY SWITCH ASSY, D	
2-4-1	S38113000	1	デンケンINコートA	POWER SUPPLY IN HARNESS, A	
2-4-2	S47595000	1	デンケンコートユシユツ	POWER SUPPLY HARNESS, EXP.	
2-4-3	J02657001	1	3PオシSW#17	3P. PUSH SWITCH, #17	
2-4-4	224514001	2	セツエンイタ	INSULATION PLATE	
2-4-5	218859001	2	バインダ M150	BINDER, M150	
			" オプション部品 "	" OPTION PARTS "	
			<三相400V用>	<For "3-Phase 400V AC">	
2-5	S38120000	1	デンケンINコートE	POWER SUPPLY IN HARNESS, E	
			<単相230V用>	<For "1-Phase 230V AC">	
2-6	S43188000	1	デンケンINコートF	POWER SUPPLY IN HARNESS, F	
			<単相110V、120V、240V用>	<For "1-Phase 110V, 120V & 240V AC">	
2-7	S47594000	1	デンケンSWクミG	POWER SUPPLY SWITCH ASSY, G	
2-7-1	S38115000	1	デンケンINコートB	POWER SUPPLY IN HARNESS, B	
2-7-2	S47595000	1	デンケンコートユシユツ	POWER SUPPLY HARNESS, EXP.	
2-7-3	J02657001	1	3PオシSW#17	3P. PUSH SWITCH, #17	
2-7-4	224514001	2	セツエンイタ	INSULATION PLATE	
2-7-5	218859001	2	バインダ M150	BINDER, M150	
			<単相220V、230V 三相200V、220V用>	<For "1-Phase 220V & 230V AC 3-Phase 200V & 220V AC">	
3-1	S38123000	1	ACINコネクタクミ	AC-IN CONNECTOR ASSY	
			<単相100V、110V、120V用>	<For "1-Phase 100V, 110V & 120V AC">	
3-2	S49473000	1	ヘンカトランスBクミ	CONVERSION TRANSFORMER ASSY, B	
3-2-1	S49474000	1	ヘンカトランスB	CONVERSION TRANSFORMER, B	
3-2-2	S38126000	1	ACINコート	AC-IN HARNESS	

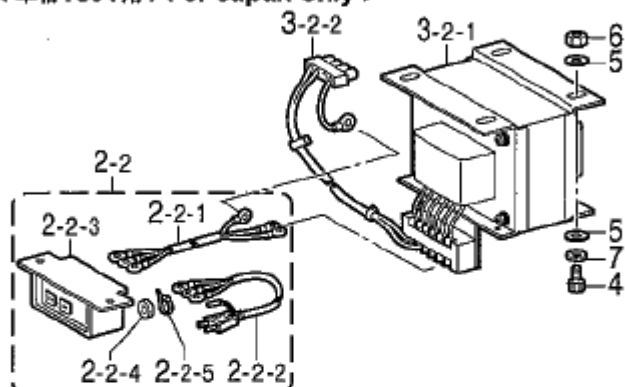
< 三相200V,220V用 / For "3-Phase 200V & 220V AC" >



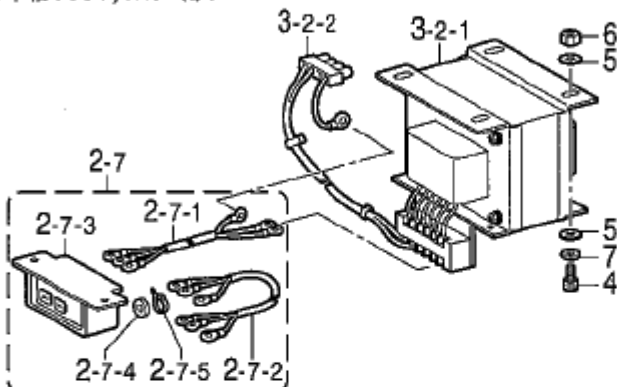
< 単相220V,230V用 / For "1-Phase 220V & 230V AC" >



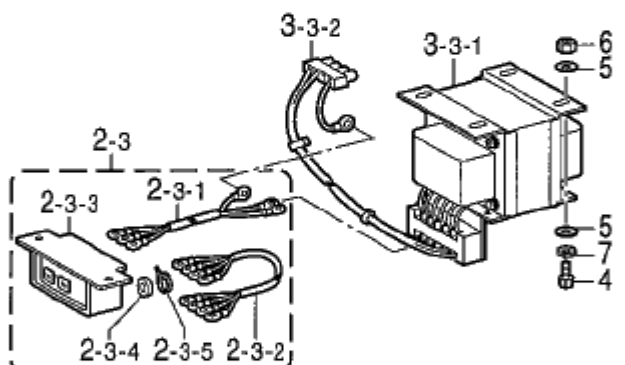
< 単相100V用 / For Japan only >



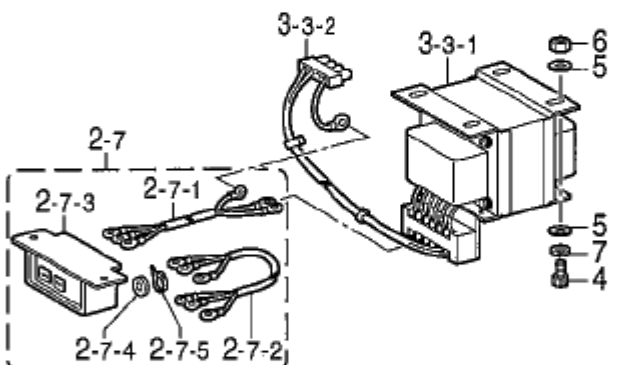
< 単相110V,120V用 / For "1-Phase 110V & 120V AC" >



< 三相415V,380V用 / For "3-Phase 415V & 380V AC" >

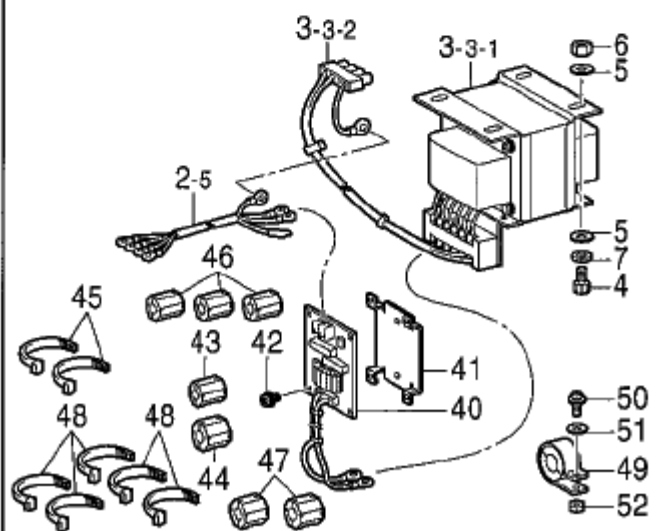


< 単相240V用 / For "1-Phase 240V AC" >

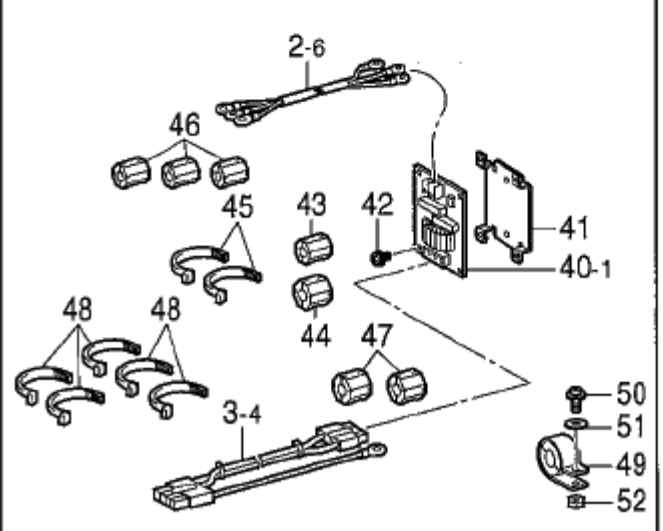


" オプション部品 / OPTION PARTS "

< 三相400V / For "3-Phase 400V AC" >



< 単相230V / For "1-Phase 230V AC" >

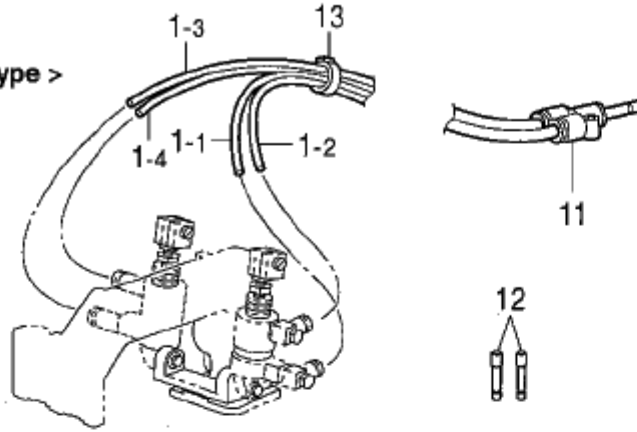


Q2 . コントロールボックス関係 / Control box mechanism

REF.NO	CODE	Q'TY	品名	NAME OF PARTS	RM
3-3	S49475000	1	<単相240V 三相400V、415V、380V用> ヘンカトランスC	<For "1-Phase 240V AC 3-Phase 400V, 415V & 380V AC"> CONVERSION TRANSFORMER ASSY, C	
3-3-1	S49476000	1	ヘンカトランスC	CONVERSION TRANSFORMER, C	
3-3-2	S38126000	1	ACINコート	AC-IN HARNESS	
3-4	S43201000	1	"オプション部品" <単相230V用> ACINコートF	"OPTION PARTS" <For "1-Phase 230V AC"> AC-IN HARNESS, F	
4	018061436	4	<単相200V, 220V, 230V以外> アナホルト6X14	<Except for "200V, 220V & 230V AC"> BOLT, SOCKET M6X14	
5	025060236	8	ヒラサガネチユウ6	WASHER, PLAIN M 6	
6	021060106	4	1シュナツ6	NUT, 1 M6	
7	028060246	4	バネサガネ2-6	WASHER, SPRING 2-6	
40	S40635001	1	"オプション部品" <三相400V用> ノイズフィルタ430E	"OPTION PARTS" <For "3-Phase 400V AC"> NOISE FILTER ASSY, 430E	
40-1	S40616001	1	<単相230V用> ノイズフィルタEMC	<For "1-Phase 230V AC"> NOISE FILTER ASSY, EMC	
41	S40620000	1	<単相230V, 三相400V用> キハントリツケイタ	<For "1-Phase 230V AC & 3-Phase 400V AC"> PCB SETTING PLATE	
42	0A4400605	6	ナハサガネ4X6DA	SCREW, PAN (S/P WASHER) M4X6	
43	S40621000	1	EMICORE ESD-SR-15	EMI CORE, ESD-SR-15	
44	S40622000	1	EMICORE ESD-SR-25	EMI CORE, ESD-SR-25	
45	149809000	2	タイラツプL	BEAD BAND, L=200	
46	S40621000	3	EMICORE ESD-SR-15	EMI CORE, ESD-SR-15	
47	S40622000	2	EMICORE ESD-SR-25	EMI CORE, ESD-SR-25	
48	149809000	5	タイラツプL	BEAD BAND, L=200	
49	S40623000	1	EMICORE TR-40-27	EMI CORE, TR-40-27	
50	0A5401606	1	ナハサガネ4X16DB	SCREW, PAN (S/P WASHER) M4X16	
51	025040236	1	ヒラサガネチユウ4	WASHER, PLAIN M 4	
52	021400106	1	ナツト1シユ4	NUT, 1 M4	

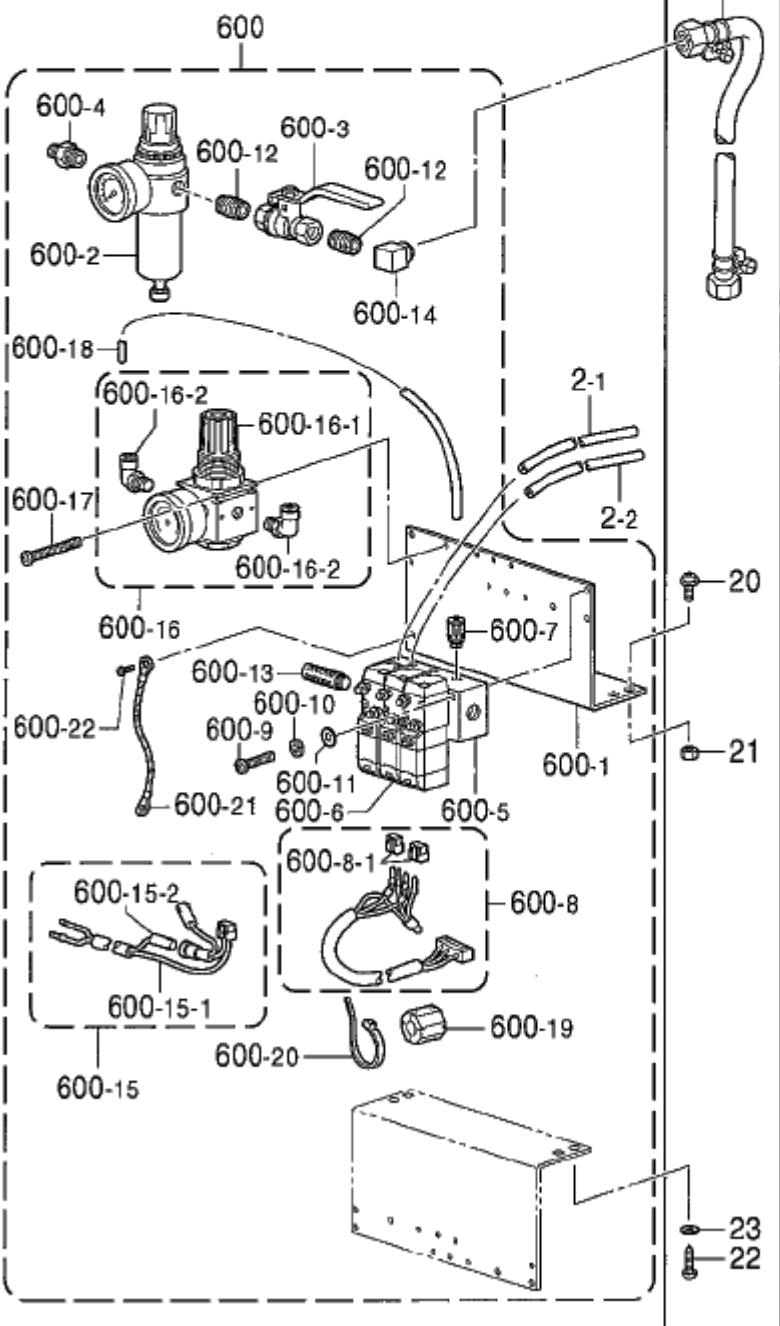
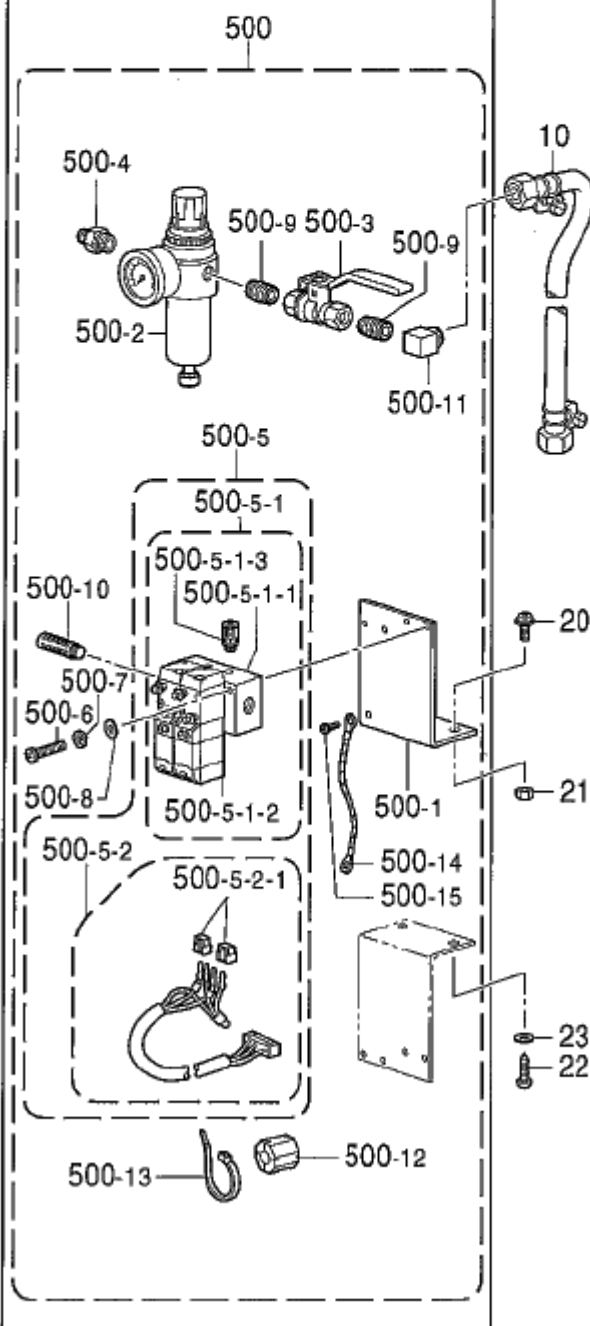
" オプション部品 / OPTION PARTS "

< エアー式ソフト押工用
/ For soft work clamp of Pneumatic type >



< エアー式用 / For Pneumatic type >

< 反転用 / For Inner clamping device >

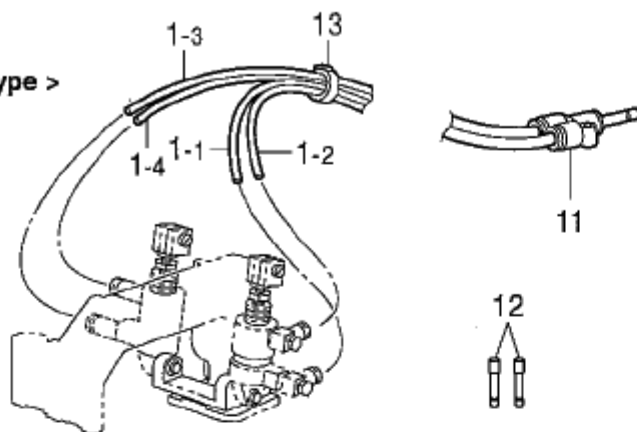


R1 . 空圧関係 (KE-434C) / Air pressure mechanism (KE-434C)

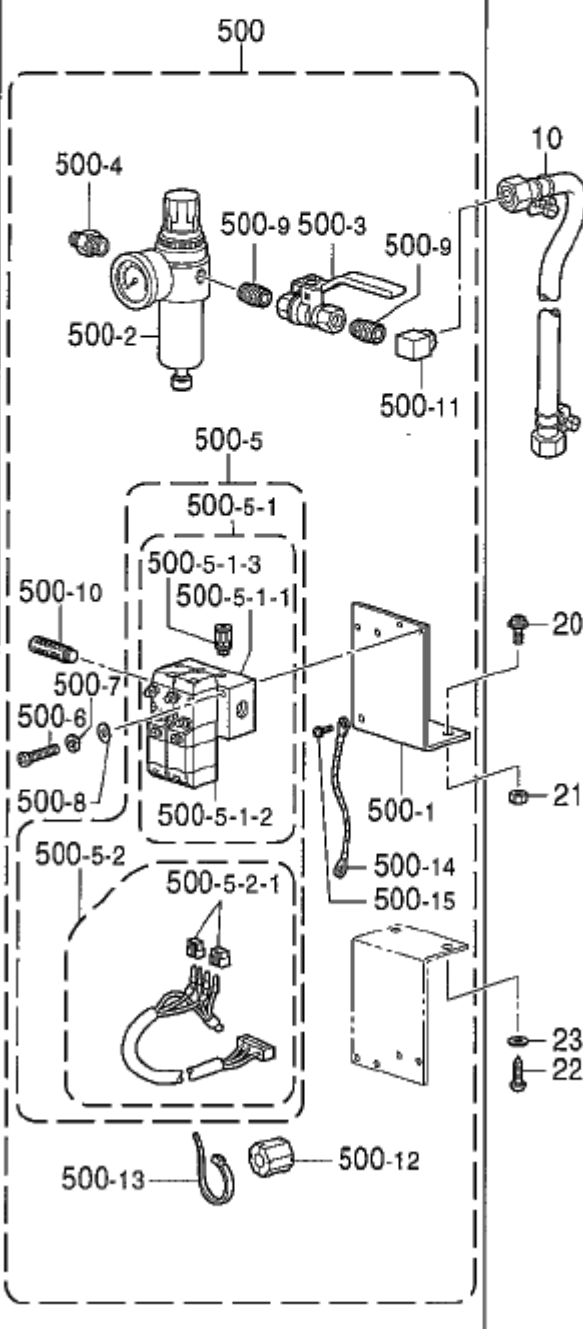
REF.NO	CODE	QTY	品名	NAME OF PARTS	RM
			“オプション部品” ＜エア一式ソフト押工用＞	“OPTION PARTS” ＜For Soft work clamp of pneumatic type＞	
1-1	S43687001	1	ナイロンチューブR	AIR TUBE, R	
1-2	S43687002	1	ナイロンチューブR	AIR TUBE, R	
1-3	S43688001	1	ナイロンチューブL	AIR TUBE, L	
1-4	S43688002	1	ナイロンチューブL	AIR TUBE, L	
11	S08178000	2	ブランチUY-4	BRANCH, UY-4	
12	S04897000	2	プラグ4	PLUG, 4	
13	228475000	3	ケツソクバンド1.9X80	TYING BAND 1.9X80	
			＜エア一式用＞	＜For Pneumatic type＞	
10	149796001	1	ゴムホースカナグツキ	AIR HOSE, W/CONNECTOR	
20	0A5501205	2	ナハザクミ5X12DB	SCREW, PAN (S/P WASHER) M5X12	
21	021500106	2	1シユナツト5	NUT, 1 M5	
22	032422003	2	マルモクネジ4.1X20	WOOD SCREW, ROUND M4.1X20	
23	148847001	2	ザガネ	WASHER, PLAIN 4.76	
500	S55424001	1	デンジバルブ2Aクミ	SOLENOID VALVE 2A ASSY	
500-1	S31551209	1	バルブトリツケイタ2-3	SETTING PLATE, 2-3:VALVE	
500-2	S09318101	1	インテグレータ	INTEGRATOR	
500-3	S40628000	1	ボールバルブ1/4	BALL VALVE, 1/4	
500-4	S09228000	1	イケニツプル	NIPPLE, 1/4X1/8	
500-5	S43679101	1	デンジバルブ2クミ	SOLENOID VALVE ASSY, 2	
500-5-1	S43680001	1	エアマニホルドクミ	AIR MANIFOLD ASSY	
500-5-1-1	S43684001	1	エアマニホルド	AIR MANIFOLD	
500-5-1-2	S43683001	2	デンジバルブ	SOLENOID VALVE	
500-5-1-3	S18415101	4	ハーフユニオンQ4M5	HALF UNION :Q4M5	
500-5-2	S43682100	1	バルブハーネスX2クミ	VALVE HARNESS ASSY, X2	
500-5-2-1	S12404000	2	クロダバルブコネクタ	VALVE CONNECTOR	
500-6	062302506	2	ナハコ3X25	SCREW, PAN M3X25	
500-7	028030242	2	ハネザガネ2-3	WASHER, SPRING 2-3	
500-8	025030232	2	ヒラザガネチユウ3	WASHER, PLAIN M 3	
500-9	S40629000	2	ハレルニツプル	BARREL NIPPLE	
500-10	S23880000	2	エアマフラー	AIR MUFFLER	
500-11	S43686000	1	PTエルホ1/4	ELBOW, PT 1/4	
500-12	S40622000	1	EMIコアESD-SR-25	EMI CORE, ESD-SR-25	
500-13	149809000	1	タイラツプル	BEAD BAND, L=200	
500-14	S44287000	1	アースセン1050	GROUND WIRE, 1050	
500-15	0A5400806	1	ナハザクミ4X8DB	SCREW, PAN (S/P WASHER) M4X8	
			＜反転用＞	＜For Inner clamping device＞	
2-1	S53118001	1	ナイロンチューブ	AIR TUBE, RV-3A L=1600	
2-2	S53118002	1	ナイロンチューブ	AIR TUBE, RV-3B L=1600	
10	149796001	1	ゴムホースカナグツキ	AIR HOSE, W/CONNECTOR	
20	0A5501205	2	ナハザクミ5X12DB	SCREW, PAN (S/P WASHER) M5X12	
21	021500106	2	1シユナツト5	NUT, 1 M5	
22	032422003	2	マルモクネジ4.1X20	WOOD SCREW, ROUND M4.1X20	
23	148847001	2	ザガネ	WASHER, PLAIN 4.76	
600	S51855209	1	ハンデンバルブ3Aクミ	REVERSE VALVE ASSY, 3A	
600-1	S31570409	1	バルブトリツケイタ4-5H	VALVE SETTING PLATE, 4-5H	
600-2	S09318101	1	インテグレータ	INTEGRATOR	
600-3	S40628000	1	ボールバルブ1/4	BALL VALVE, 1/4	
600-4	S09228000	1	イケニツプル	NIPPLE, 1/4X1/8	
600-5	S44748001	1	エアマニホルド3	AIR MANIFOLD, 3	
600-6	S43683001	3	デンジバルブ	SOLENOID VALVE	
600-7	S18415101	6	ハーフユニオンQ4M5	HALF UNION :Q4M5	
600-8	S43682100	1	バルブハーネスX2クミ	VALVE HARNESS ASSY, X2	
600-8-1	S12404000	2	クロダバルブコネクタ	VALVE CONNECTOR	
600-9	062302506	2	ナハコ3X25	SCREW, PAN M3X25	
600-10	028030242	2	ハネザガネ2-3	WASHER, SPRING 2-3	

" オプション部品 / OPTION PARTS "

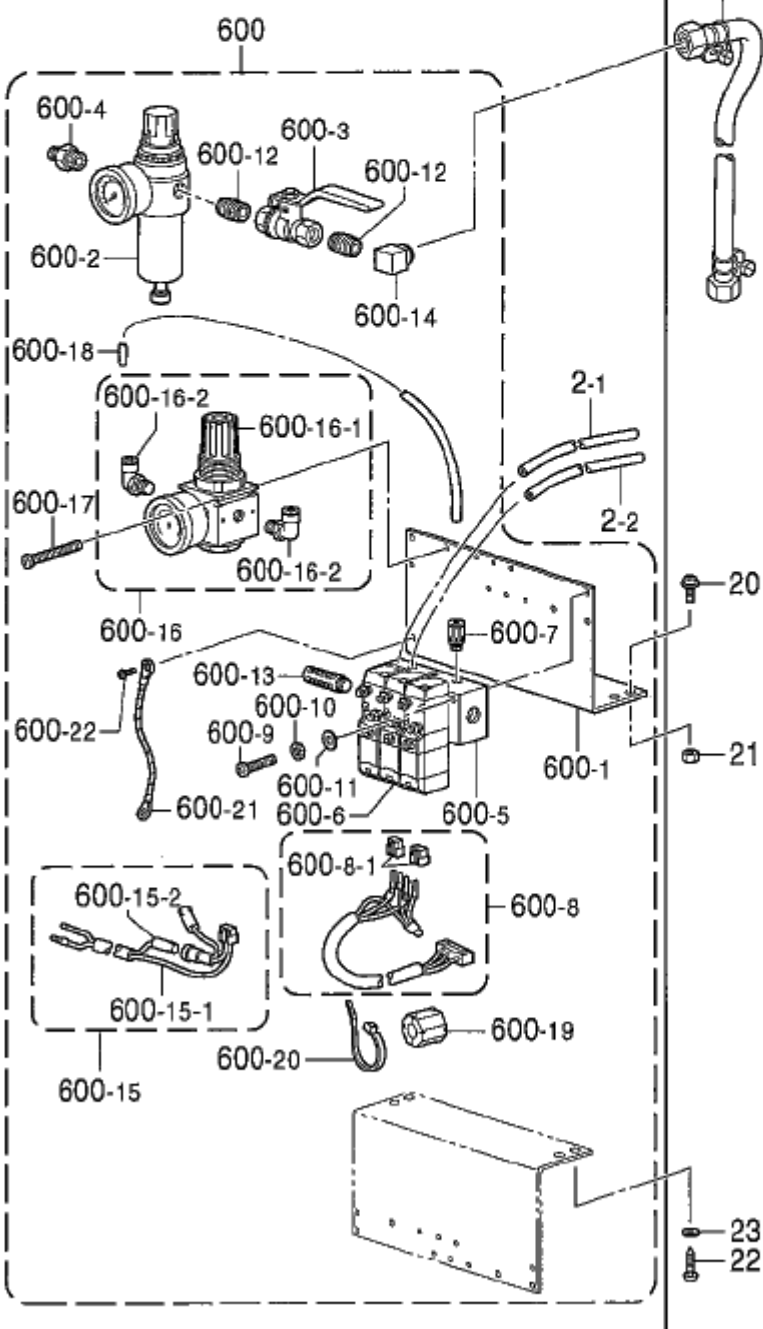
< エア-式ソフト押工用
/ For soft work clamp of Pneumatic type >



< エア-式用 / For Pneumatic type >



< 反転用 / For Inner clamping device >

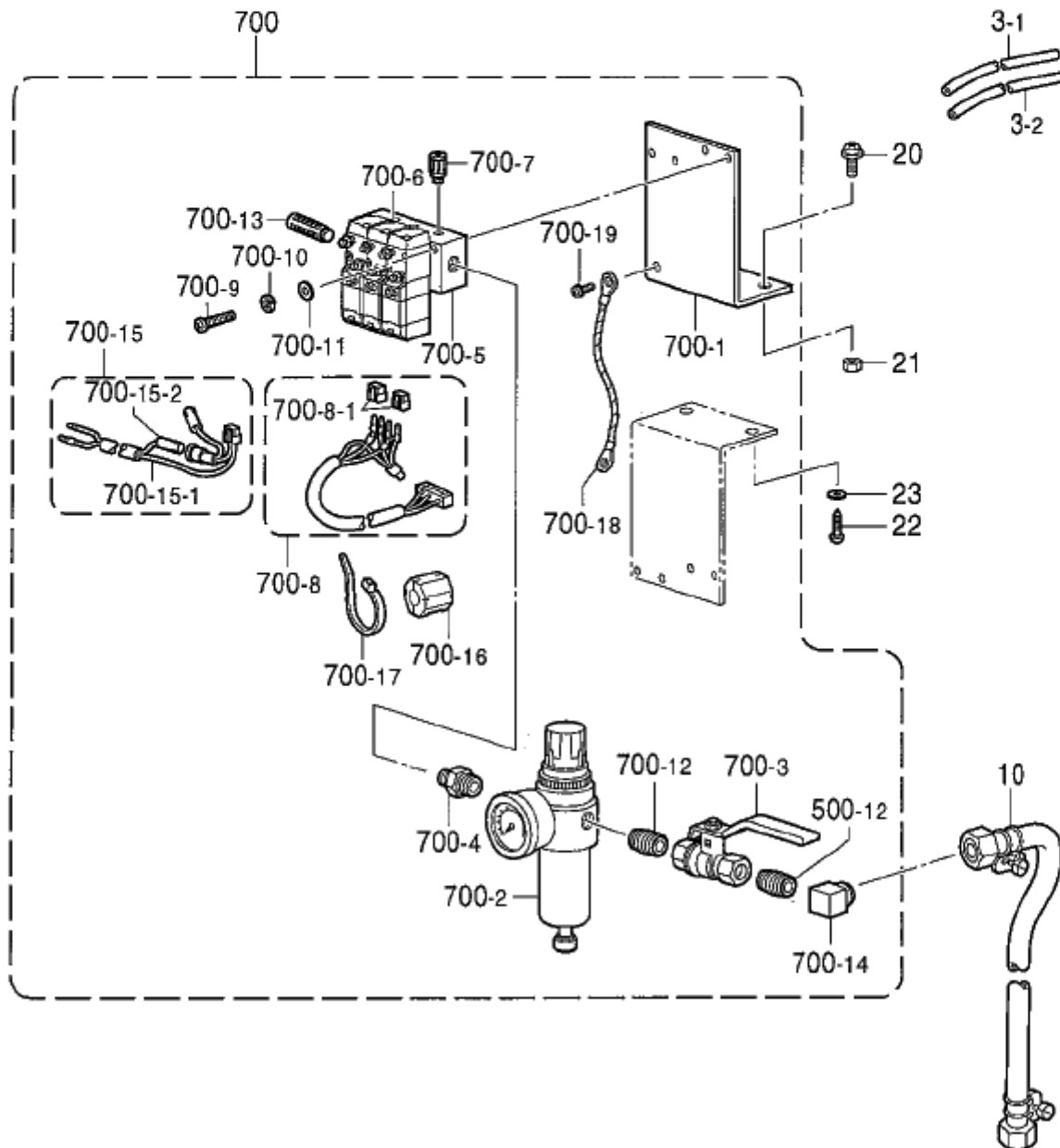
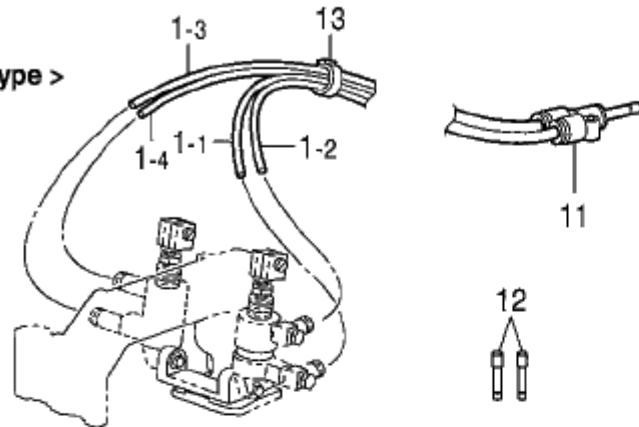


R1 . 空圧関係 (KE-434C) / Air pressure mechanism (KE-434C)

REF.NO	CODE	Q'TY	品名	NAME OF PARTS	RM
			<反転用>	<For inner clamping device>	
600-11	025030232	2	ヒラザガネチユウ3	WASHER, PLAIN M 3	
600-12	S40629000	2	バレルニツプル	BARREL NIPPLE	
600-13	S23880000	2	エアマフラー	AIR MUFFLER	
600-14	S43686000	1	PTエルボ1/4	ELBOW, PT 1/4	
600-15	S43696100	1	バルブハーネスX1クミ	VALVE HARNESS ASSY, X1	
600-15-1	S44746100	1	ツイカバルブハーネス	VALVE HARNESS	
600-15-2	S44750100	1	ツイカバルブハーネス24V	VALVE HARNESS, 24V	
600-16	S45252000	1	レギュレータクミ	REGULATOR ASSY	
600-16-1	S45253000	1	レギュレータ	REGULATOR	
600-16-2	S45254000	2	ツキテ3109-4-10	JOINT, 3109-4-10	
600-17	062404005	2	ナヘコ4X40	SCREW, PAN M4X40	
600-18	S28741000	1	エアチューブ	AIR TUBE, 4L=300	
600-19	S40622000	1	EMIコアESD-SR-25	EMI CORE, ESD-SR-25	
600-20	149809000	1	タイラツプL	BEAD BAND, L=200	
600-21	S44287000	1	アースセン1050	GROUND WIRE, 1050	
600-22	0A5400806	1	ナヘザクミ4X8DB	SCREW, PAN (S/P WASHER) M4X8	

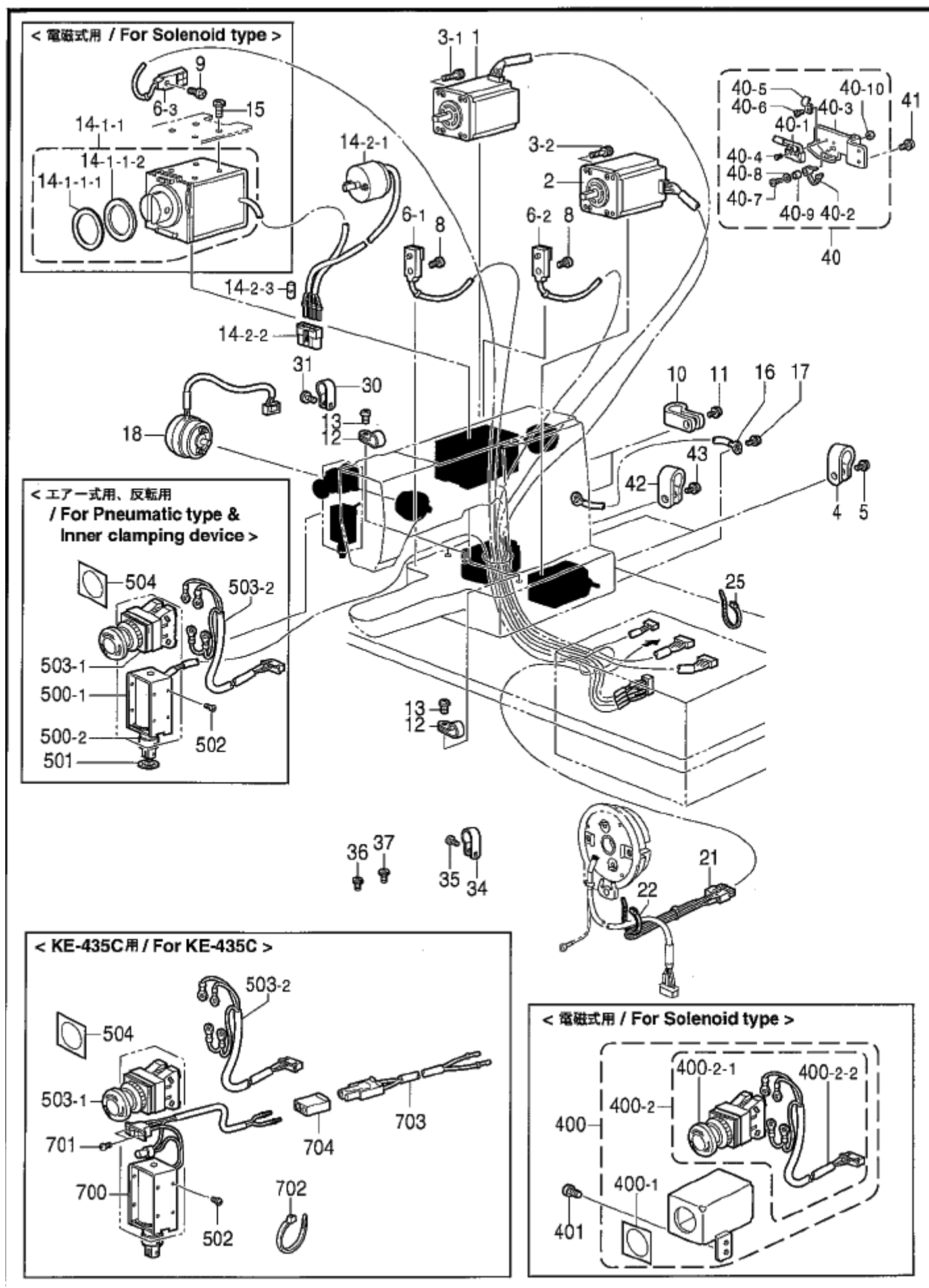
" オプション部品 / OPTION PARTS "

< エアー式ソフト押工用
/ For soft work clamp of Pneumatic type >



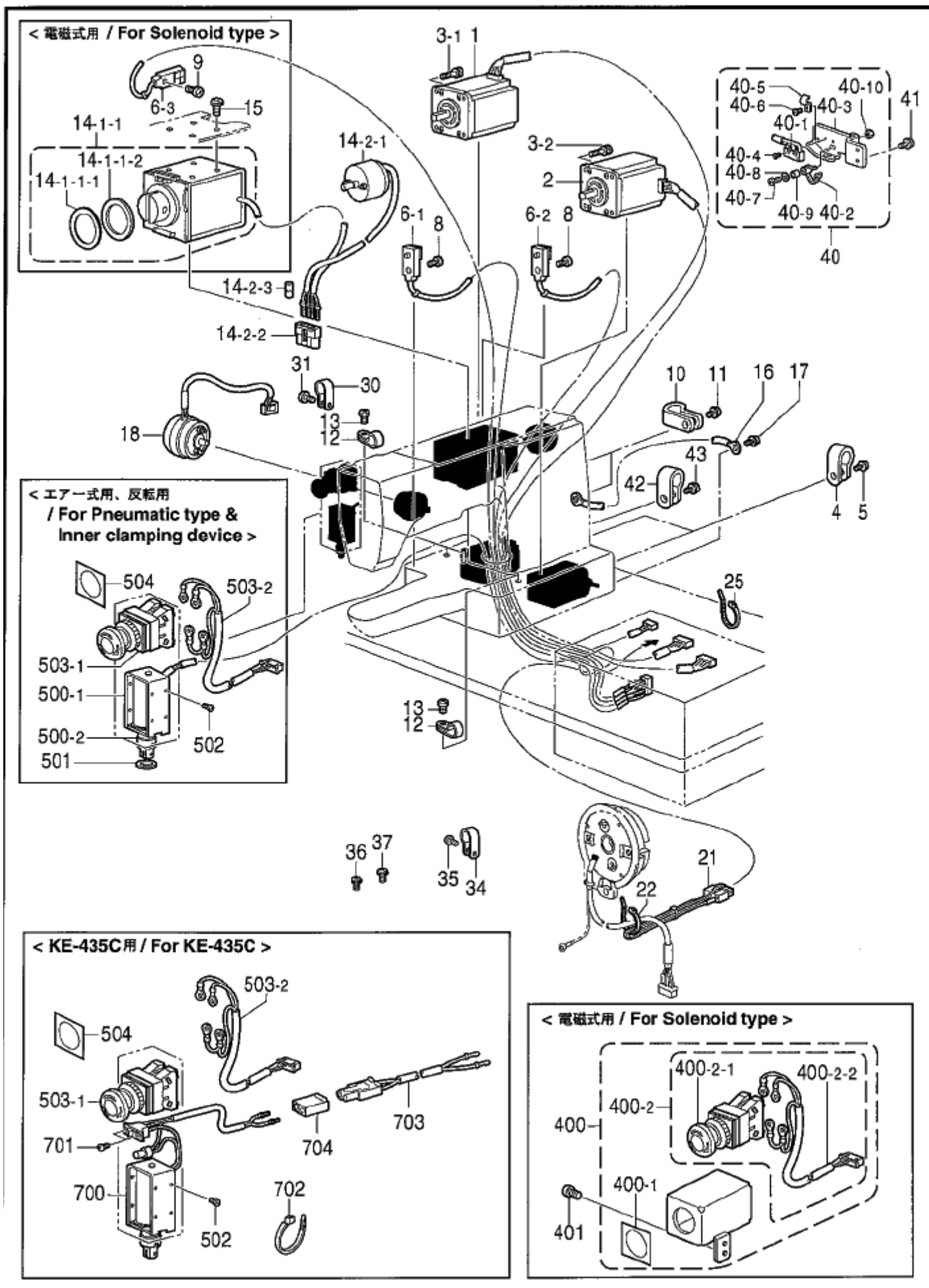
R2 . 空圧関係 (KE-435C) / Air pressure mechanism (KE-435C)

REF.NO	CODE	Q'TY	品名	NAME OF PARTS	RM
			“オプション部品” ＜エア一式ソフト押工用＞	“OPTION PARTS” ＜For Soft work clamp of pneumatic type＞	
1-1	S43687001	1	ナイロンチューブR	AIR TUBE, R	
1-2	S43687002	1	ナイロンチューブR	AIR TUBE, R	
1-3	S43688001	1	ナイロンチューブL	AIR TUBE, L	
1-4	S43688002	1	ナイロンチューブL	AIR TUBE, L	
11	S06178000	2	ブランチUY-4	BRANCH, UY-4	
12	S04897000	2	プラグ4	PLUG, 4	
13	228475000	3	ケツソクバンド1.9X80	TYING BAND 1.9X80	
3-1	S53118001	1	ナイロンチューブ	AIR TUBE, RV-3A L=1600	
3-2	S53118002	1	ナイロンチューブ	AIR TUBE, RV-3B L=1600	
700	S51854209	1	デンジバルブ3Aクミ	VALVE ASSY, 3A	
700-1	S31551209	1	バルブトリツケイタ2-3	SETTING PLATE, 2-3:VALVE	
700-2	S09318101	1	インテグレータ	INTEGRATOR	
700-3	S40628000	1	ボールバルブ1/4	BALL VALVE, 1/4	
700-4	S09228000	1	イケニツプル	NIPPLE, 1/4X1/8	
700-5	S44748001	1	エアマニホールド3	AIR MANIFOLD, 3	
700-6	S43683001	3	デンジバルブ	SOLENOID VALVE	
700-7	S18415101	6	ハーフユニオンQ4M5	HALF UNION :Q4M5	
700-8	S43682100	1	バルブハーネスX2クミ	VALVE HARNESS ASSY, X2	
700-8-1	S12404000	2	クロダバルブコネクタ	VALVE CONNECTOR	
700-9	062302506	2	ナヘコ3X25	SCREW, PAN M3X25	
700-10	028030242	2	ハネザカネ2-3	WASHER, SPRING 2-3	
700-11	025030232	2	ヒラザカネチユウ3	WASHER, PLAIN M 3	
700-12	S40629000	2	ハレルニツプル	BARREL NIPPLE	
700-13	S23880000	2	エアマフラー	AIR MUFFLER	
700-14	S43686000	1	PTエルボ1/4	ELBOW, PT 1/4	
700-15	S43696100	1	バルブハーネスX1クミ	VALVE HARNESS ASSY, X1	
700-15-1	S44746100	1	ツイカバルブハーネス	VALVE HARNESS	
700-15-2	S44750100	1	ツイカバルブハーネス24V	VALVE HARNESS, 24V	
700-16	S40622000	1	EMIコアESD-SR-25	EMI CORE, ESD-SR-25	
700-17	149809000	1	タイラツプル	BEAD BAND, L=200	
700-18	S44287000	1	アースセン1050	GROUND WIRE, 1050	
700-19	0A5400806	1	ナヘザクミ4X8DB	SCREW, PAN (S/P WASHER) M4X8	



S. 電装品関係 / Power supply equipment mechanism

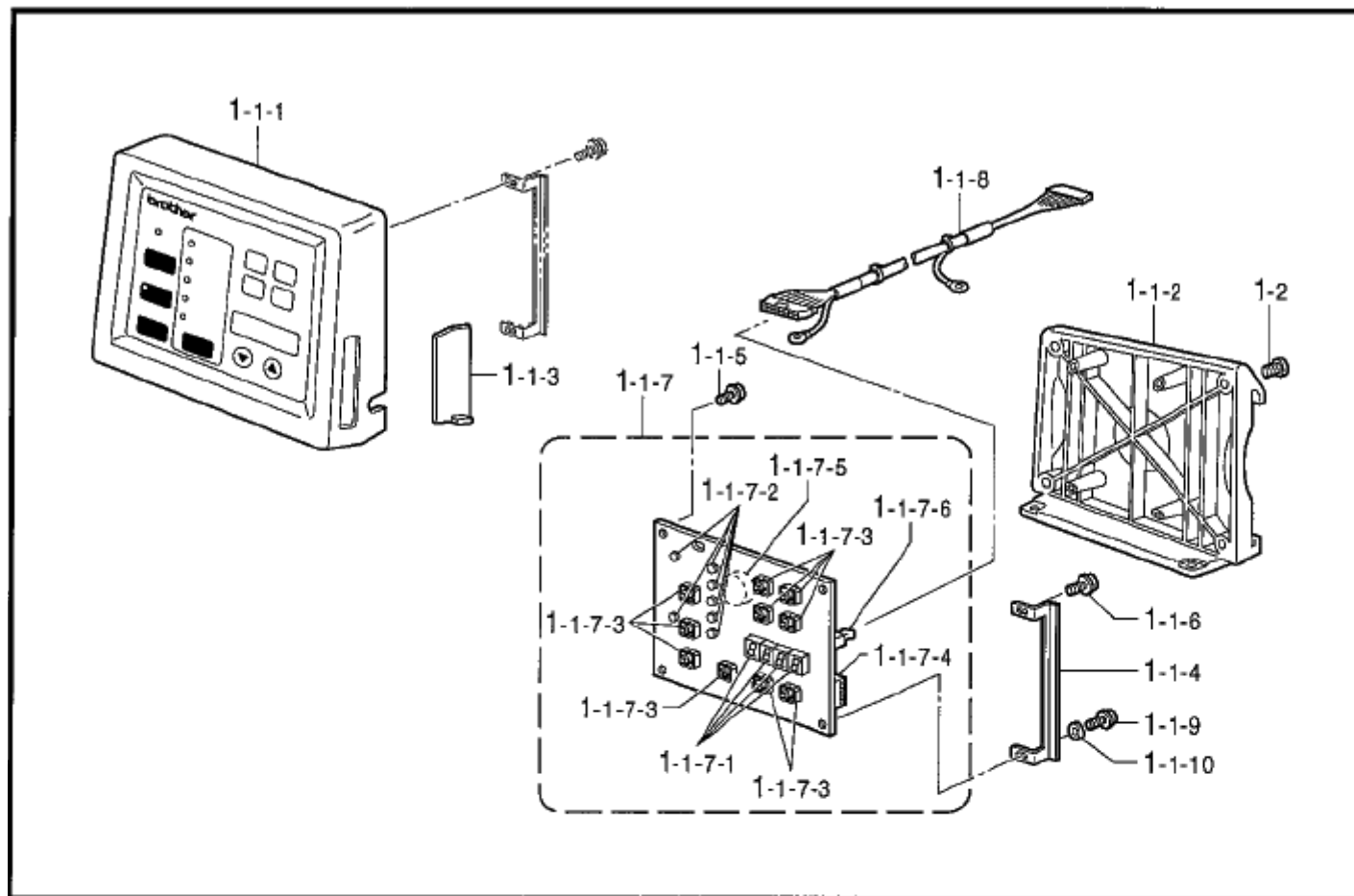
REF.NO	CODE	Q'TY	品名	NAME OF PARTS	RM
			<KE-434C, KE-435C用>	<For KE-434C & KE-435C>	
1	S48587000	1	パルスモータXクミ	PULSE MOTOR ASSY, X	
2	S48589000	1	パルスモータYクミ	PULSE MOTOR ASSY, Y	
3-1	155055001	4	アナホルト4X45	BOLT, SOCKET M4X45	
3-2	018402522	4	アナホルト4X25	BOLT, SOCKET M4X25	
4	552907000	2	コードホルダ#10	CORD HOLDER, 10N	
5	0A5401006	2	ナベコハネヒラ4X10	SCREW, PAN (S/P WASHER) M4X10	
8	062300806	2	ナベコ3X8	SCREW, PAN M3X8	
10	552907000	2	コードホルダ#10	CORD HOLDER, 10N	
11	0A5401006	2	ナベコハネヒラ4X10	SCREW, PAN (S/P WASHER) M4X10	
12	625010000	3	ナイロンクランプNK-2N	NYLON CLAMP NK-2N	
13	062670512	3	ナベコ357-40X5	SCREW, PAN SM3.57-40X5	
16	S38148000	1	ア-スセン1	GROUND WIRE, 1	
17	0A5400806	1	+ナベコサクミ4X8DB	SCREW, PAN (S/P WASHER) M4X8	
18	S49464000	1	イトリソレノイドクミ	THREAD TAKE-UP SOLENOID ASSY	
22	228475000	1	ケツソクバンド1.9X80	TYING BAND 1.9X80	
25	218859001	1	バインダM150	BINDER, M150	
34	S00480000	2	コードホルダ#5	CORD HOLDER, 5N	
35	060670612	2	バインド357-40X6	SCREW, BIND SM3.57-40X6	
36	060670612	1	バインド357-40X6	SCREW, BIND SM3.57-40X6	
37	060400616	1	バインドM4X6	SCREW, BIND M4X6	
40	S55629101	1	トウブスイッチクミ	HEAD SWITCH ASSY	
40-1	S55630001	1	マイクロスイッチクミ	MICRO SWITCH ASSY	
40-2	S38744101	1	スイッチイタハネ	SWITCH PLATE SPRING	
40-3	S55632001	1	スイッチダイ	SWITCH BRACKET	
40-4	062020806	2	ナベコ2X8	SCREW, PAN M2X8	
40-5	140647101	1	コードオサエ	CORD HOLDER	
40-6	062400616	1	ナベコM4X6	SCREW, PAN M4X6	
40-7	062401216	1	ナベコM4X12	SCREW, PAN M4X12	
40-8	026040236	1	ヒラサガネミカキ4	WASHER, PLAIN 4	
40-9	154514001	1	スパーサー	SPACER	
40-10	021400106	1	ナット1シユ4	NUT, 1 M4	
41	0A5401006	2	ナベコハネヒラ4X10	SCREW, PAN (S/P WASHER) M4X10	
42	552907000	1	コードホルダ#10	CORD HOLDER, 10N	
43	0A5401006	1	ナベコハネヒラ4X10	SCREW, PAN (S/P WASHER) M4X10	
			<KE-434C電磁式用>	<For Solenoid type of KE-434C>	
6	S49463100	1	トウブセンサクミ	HEAD SENSOR ASSY	
6-1	S56167000	1	キンセツセンサGL-N12F	PROXIMITY SENSOR, GL-12NF	
6-2	S56167001	1	キンセツセンサGL-N12F	PROXIMITY SENSOR, GL-12NF	
6-3	S56167003	1	キンセツセンサGL-N12F	PROXIMITY SENSOR, GL-12NF	
9	062300806	1	ナベコ3X8	SCREW, PAN M3X8	
14-1-1	S49979400	1	オサエソレノイドクミ	PRESSER SOLENOID ASSY	
14-1-1-1	S59366000	1	ダンバ1	SHOCK ABSORBER, 1	
14-1-1-2	S59367000	1	ダンバ2	SHOCK ABSORBER, 2	
14-1-2	S38144100	1	イトキリソレノイドクミ	THREAD TRIMMER SOLENOID ASSY	
14-1-3	S38146000	1	コネクタ3191-04R	CONNECTOR :3191-04R	
14-1-4	S38147000	1	マークチューブ5	MARK TUBE, 5	
14-2-1	S38144100	1	イトキリソレノイドクミ	THREAD TRIMMER SOLENOID ASSY	
14-2-2	S38146000	1	コネクタ3191-04R	CONNECTOR :3191-04R	
14-2-3	S38147000	1	マークチューブ5	MARK TUBE, 5	
15	060501016	4	バインドM5X10	SCREW, BIND M5X10	
			<中厚物用>	<For Medium-weight materials>	
21	S49465006	1	シヨウキリカコネクタクミ	CONNECTOR ASSY	
			<厚物用>	<For Heavy-weight materials>	
21	S49465007	1	シヨウキリカコネクタクミ	CONNECTOR ASSY	
30	525664000	3	コードホルダ#6	CORD HOLDER, 6N	
31	060670612	3	バインド357-40X6	SCREW, BIND SM3.57-40X6	



S . 電装品関係 / Power supply equipment mechanism

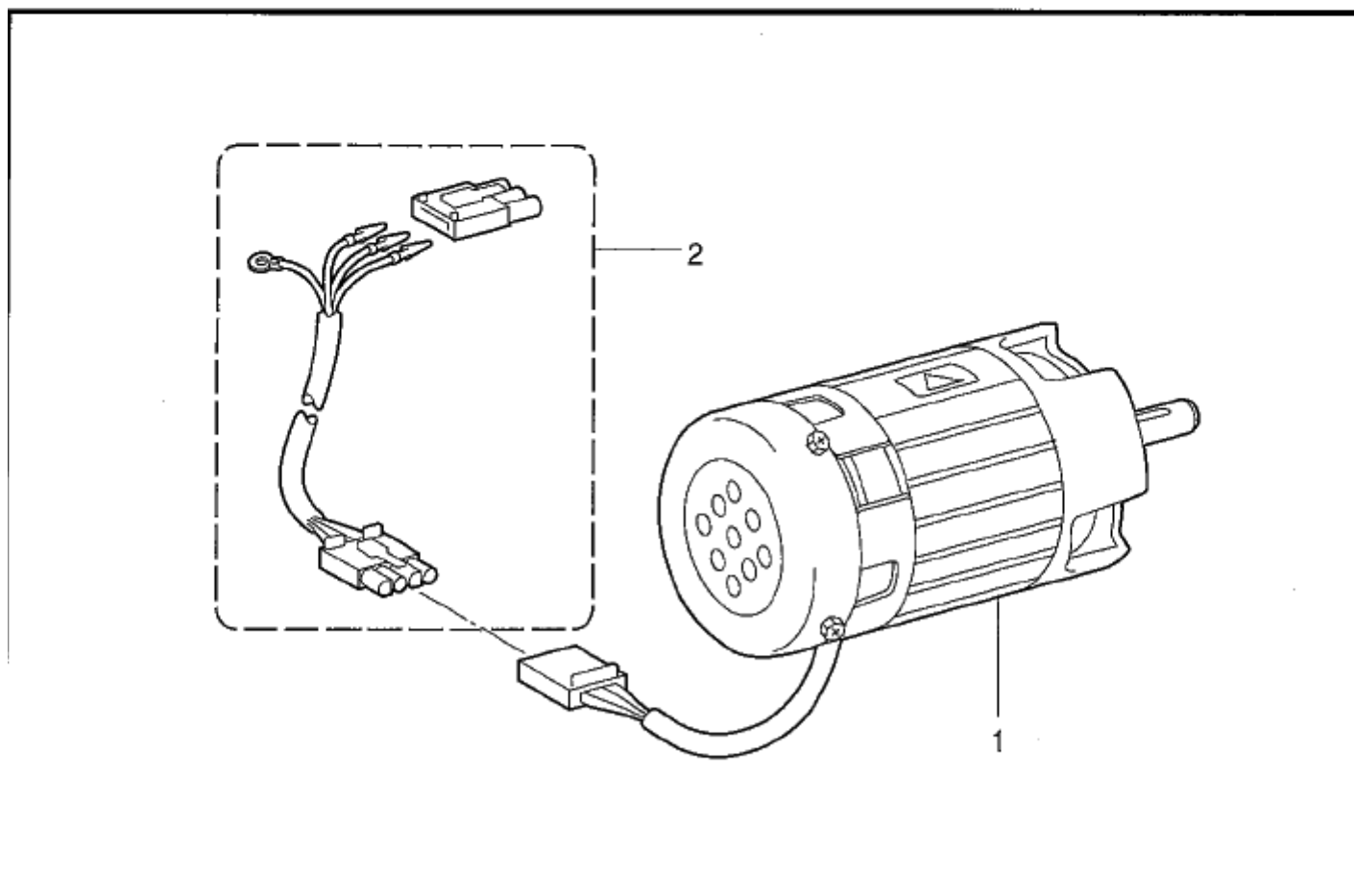
REF.NO	CODE	Q'TY	品名	NAME OF PARTS	RM
			<KE-434C電磁式用>	<For Solenoid type of KE-434C>	
400	S49934009	1	EMロックSWタミ	EM-LOCK SWITCH ASSY	
400-1	S37057001	1	EMスイッチスパーサ3	EM-SWITCH SPACER, 3	
400-2	S49482000	1	EMロックSWハーネスタミ	EM-LOCK SWITCH & HARNESS ASSY	
400-2-1	S32335100	1	SW-AVS311N	SWITCH :AVS311N	
400-2-2	S49466000	1	EMSWハーネス	EM-SWITCH HARNESS	
401	062710812	2	ナベコ476-32X8	SCREW, PAN SM4.76-32X8	
			<KE-434Cエアース用、 反転用>	<For Pneumatic type & Inner clamping device of KE-434C>	
6	S53136100	1	トウブセンサエアタミ	HEAD SENSOR AIR ASSY	
6-1	S56167000	1	キンセツセンサGL-N12F	PROXIMITY SENSOR, GL-12NF	
6-2	S56167001	1	キンセツセンサGL-N12F	PROXIMITY SENSOR, GL-12NF	
14-2-1	S38144100	1	イトキリソレノイドタミ	THREAD TRIMMER SOLENOID ASSY	
14-2-2	S38146000	1	コネクタ3191-04R	CONNECTOR :3191-04R	
14-2-3	S38147000	1	マークチューブ5	MARK TUBE, 5	
			<KE-434Cエアース用>	<For Pneumatic type of KE-434C>	
21	S49465010	1	シヨウキリカコネクタタミ	CONNECTOR ASSY	
			<KE-434C反転用>	<Inner clamping device of KE-434C>	
21	S49465011	1	シヨウキリカコネクタタミ	CONNECTOR ASSY	
30	525664000	6	コードホルダ#6	CORD HOLDER, 6N	
31	0A5400806	6	ナベサタミ4X8DB	SCREW, PAN (S/P WASHER) M4X8	
502	062300612	4	ナベコ3X6	SCREW, PAN M3X6	
503	S49482000	1	EMロックSWハーネスタミ	EM-LOCK SWITCH & HARNESS ASSY	
503-1	S32335100	1	SW-AVS311N	SWITCH :AVS311N	
503-2	S49466000	1	EMSWハーネス	EM-SWITCH HARNESS	
504	S37057001	1	EMスイッチスパーサ3	EM-SWITCH SPACER, 3	
			<KE-435C用>	<For KE-435C>	
6	S53136100	1	トウブセンサエアタミ	HEAD SENSOR AIR ASSY	
6-1	S56167000	1	キンセツセンサGL-N12F	PROXIMITY SENSOR, GL-12NF	
6-2	S56167001	1	キンセツセンサGL-N12F	PROXIMITY SENSOR, GL-12NF	
14-2-1	S38144100	1	イトキリソレノイドタミ	THREAD TRIMMER SOLENOID ASSY	
14-2-2	S38146000	1	コネクタ3191-04R	CONNECTOR :3191-04R	
14-2-3	S38147000	1	マークチューブ5	MARK TUBE, 5	
21	S49465012	1	シヨウキリカコネクタタミ	CONNECTOR ASSY	
30	525664000	6	コードホルダ#6	CORD HOLDER, 6N	
31	0A5400806	6	ナベサタミ4X8DB	SCREW, PAN (S/P WASHER) M4X8	
502	062300612	4	ナベコ3X6	SCREW, PAN M3X6	
503	S49482000	1	EMロックSWハーネスタミ	EM-LOCK SWITCH & HARNESS ASSY	
503-1	S32335100	1	SW-AVS311N	SWITCH :AVS311N	
503-2	S49466000	1	EMSWハーネス	EM-SWITCH HARNESS	
504	S37057001	1	EMスイッチスパーサ3	EM-SWITCH SPACER, 3	
700	S41202151	1	イトハラソレノイドタミ	THREAD WIPER SOLENOID ASSY	
701	062300612	2	ナベコ3X6	SCREW, PAN M3X6	
702	228475000	2	ケツソクバンド1.9X80	TYING BAND 1.9X80	
703	S55432000	1	ワイパーチユウケイハーネス	RELAY HARNESS, WIPER	
704	S55433000	1	コネクタ3191-02P1	CONNECTOR:3191-02P1	

T. 操作パネル関係 / Operation panel mechanism



118-B34-530

U. 動力台関係 / Power table



118-B34-652

T. 操作パネル関係 / Operation panel mechanism

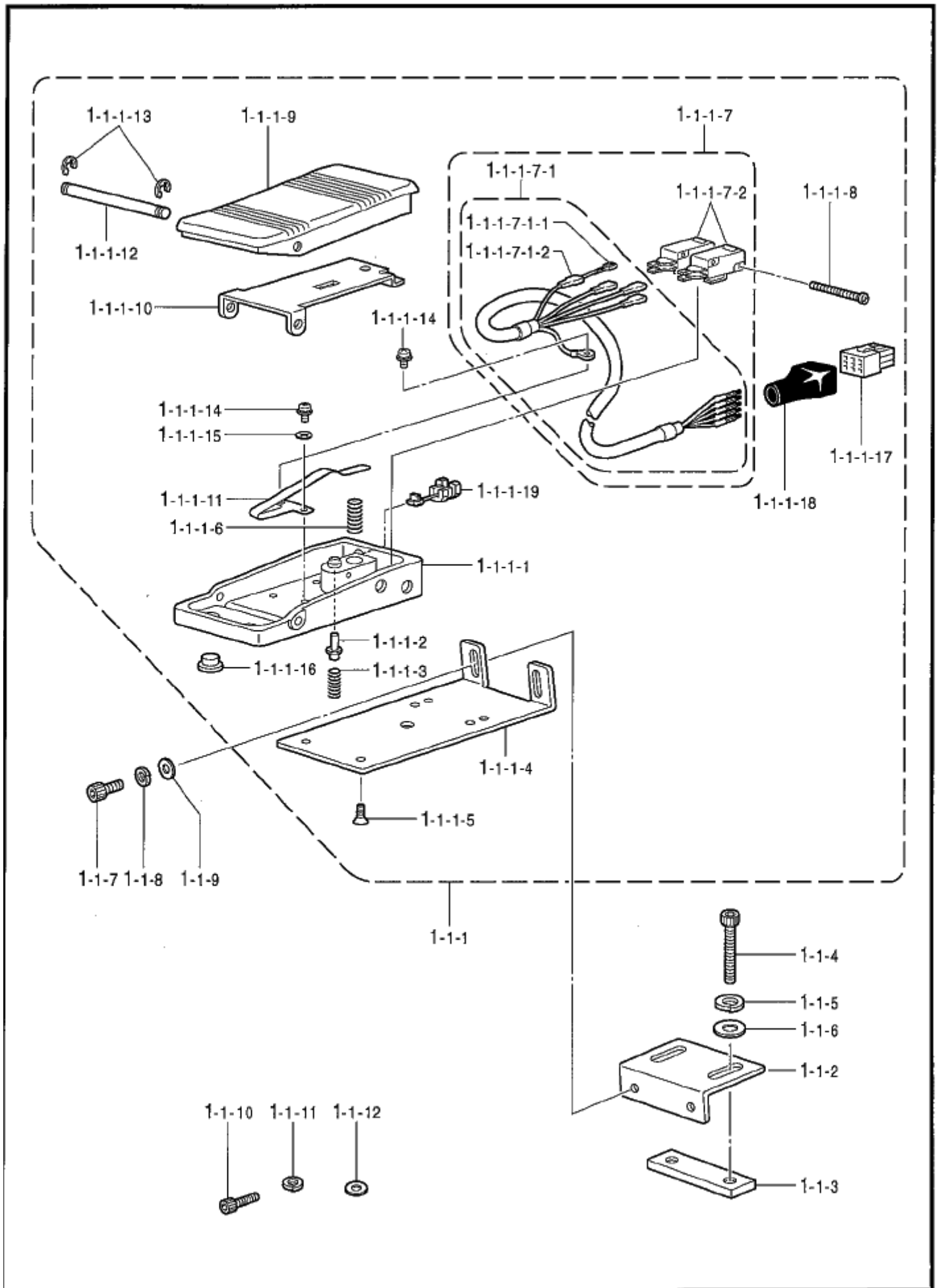
REF.NO	CODE	QTY	品名	NAME OF PARTS	RM
1	S55889001	1	ソウサパネルソウキ	OPERATION PANEL UNIT	
1-1	S55890001	1	ソウサパネルIMキ	OPERATION PANEL ASSY, IM	
1-1-1	S55891000	1	マIFレームIMキ	FRONT FRAME ASSY, IM	
1-1-2	S52091000	1	ウシロレームキ	REAR FRAME ASSY	
1-1-3	S49495000	1	パネルヨコカハ	PANEL SIDE COVER	
1-1-4	S49496001	1	パネルヨコカハガイド	PANEL SIDE COVER GUIDE	
1-1-5	087310815	2	カツブBタイト3X8	TAPTITE, CUP B M3X8	
1-1-6	0A4400805	1	ナヘサキ4X8DA	SCREW, PAN (S/P WASHER) M4X8	
1-1-7-1	S49497001	1	パネルキハシキ	PANEL PCB ASSY	
1-1-7-2	S29023000	4	LEDGL9P040	LED :GL9P040	
1-1-7-3	S46703000	7	LEDPG5307S	LED :PG5307S	
1-1-7-4	S48579000	10	SWB3F-4050	SWITCH :B3F-4050	
1-1-7-5	U34870001	1	DIPSW KSP08	DIP SWITCH:KSP08	
1-1-7-6	S30280000	1	ブザー-PKB24SPC3	BUZZER :PKB24SPC36	
1-1-7-7	UL0025000	1	コネクタ3429-6002S	CONNECTOR:3429-6002SC	
1-1-8	S49510000	1	パネルケーブルキ	PANEL HARNESS ASSY	
1-1-9	087311015	2	カツブBタイト3X10	TAPTITE, CUP B M3X10	
1-1-10	XA2220050	2	キハシオサエ	PCB HOLDER	
1-2	062300806	4	ナヘコ3X8	SCREW, PAN M3X8	

118-B34-530

U. 動力台関係 / Power table

REF.NO	CODE	QTY	品名	NAME OF PARTS	RM
1	J80868001	1	CIMモータ430キ	CIM MOTOR ASSY, 430	
2	S53055100	1	IMハーネスキ	HARNESS ASSY, IM	

118-B34-652

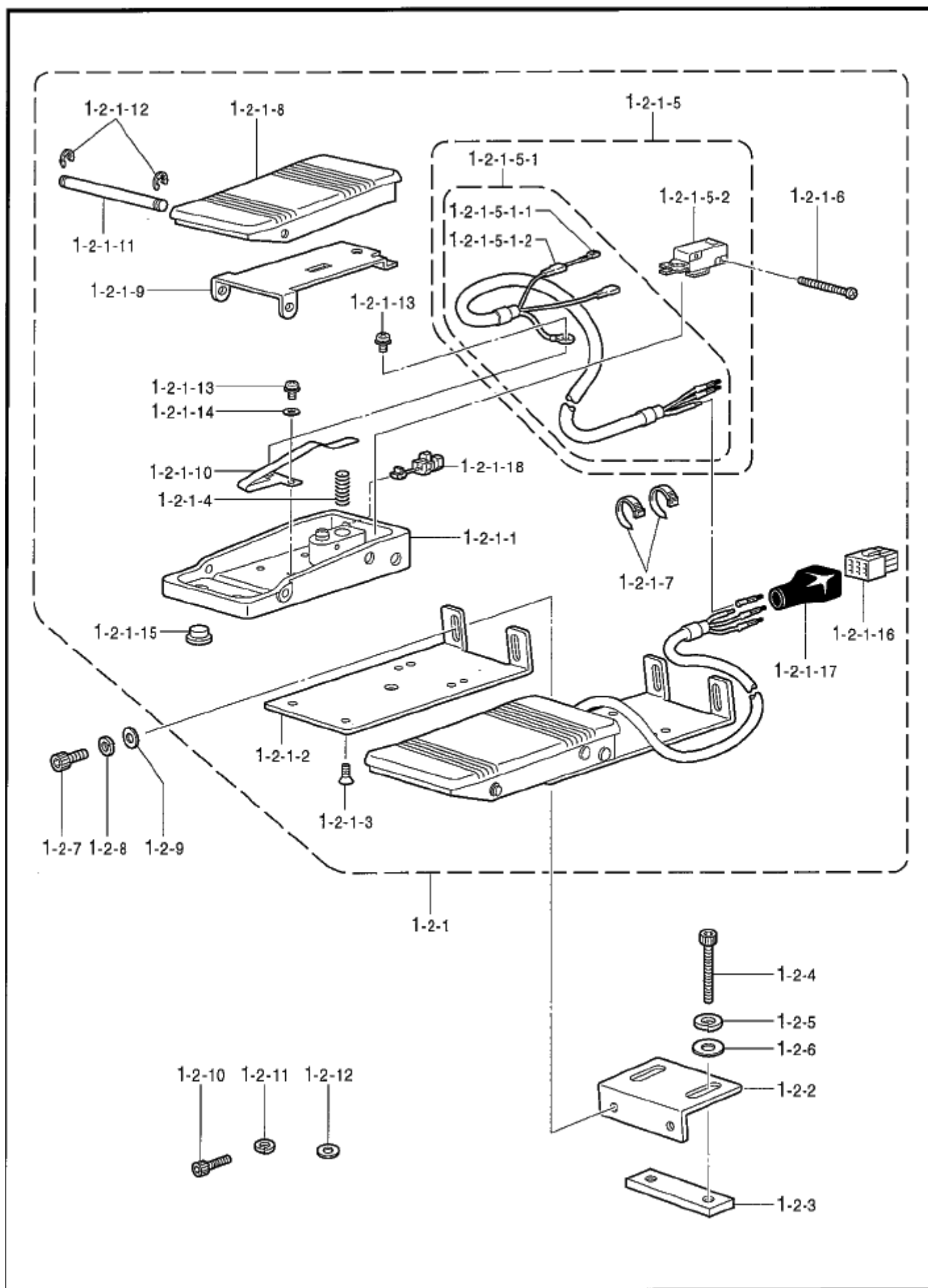


V1 . 踏板関係 (KE-434C電磁式用) / Foot switch pedal mechanism (For Solenoid type of KE-434C)

REF.NO	CODE	Q'TY	品名	NAME OF PARTS	RM
1-1	S49667101	1	2ﾀﾞﾝﾌｯﾄSWセｯﾄ	2-STEP FOOT SWITCH SET	
1-1-1	S49668101	1	2ﾀﾞﾝﾌｯﾄSWｸﾞﾐ	2-STEP FOOT SWITCH ASSY	
1-1-1-1	S49669100	1	ﾌｯﾄﾍﾞﾀﾞﾙﾀﾞｲｸﾞﾐ	FOOT PEDAL BASE ASSY	
1-1-1-2	S49672001	1	2ﾀﾞﾝSWﾋﾟﾝ	2-STEP SWITCH PIN	
1-1-1-3	S38168001	1	ｱｯｼﾞｭｸﾊﾞﾈ	SPRING, COMPRESSION 10X30	
1-1-1-4	S38169201	1	ﾌｯﾄSWｼﾞﾝｼﾞﾀB	FOOT SWITCH SUPPORT PLATE, B	
1-1-1-5	004400603	2	+ｻﾗｺﾈｼﾞ4X6	SCREW, FLAT M4X6	
1-1-1-6	S38170001	1	ﾌｯﾄﾍﾞﾀﾞﾙﾊﾞﾈ	FOOT PEDAL SPRING	
1-1-1-7	S54648000	1	ﾌｯﾄSWﾊｰﾈｽｸﾞﾐ	FOOT SWITCH HARNESS ASSY	
1-1-1-7-1	S54646000	1	ﾌｯﾄSWﾊｰﾈｽ	FOOT SWITCH HARNESS	
1-1-1-7-1-1	S54644000	2	ｻｼｺﾓﾀﾝｼﾞﾒｽ	TERMINAL, FEMALE	
1-1-1-7-1-2	S54645000	2	ｾﾞｯｿﾞﾝｶﾊﾞｰ	INSULATION COVER	
1-1-1-7-2	S36260000	2	ｽｲｯﾁVXﾋﾟﾝﾎﾞﾀﾝ	MICRO SWITCH, VX :PIN BUTTON	
1-1-1-8	062302506	2	ﾅﾍﾞｺ3X25	SCREW, PAN M3X25	
1-1-1-9	S51451000	1	ﾌｯﾄﾍﾞﾀﾞﾙ	FOOT PEDAL	
1-1-1-10	S49673000	1	ﾍﾞﾀﾞﾙﾎｺｲﾀ	PEDAL PROTECTION PLATE	
1-1-1-11	S49674001	1	ｽｲｯﾁｵｻﾞﾈﾊﾞﾈ	SWITCH PRESSER SPRING	
1-1-1-12	S38177001	1	ﾌｯﾄﾍﾞﾀﾞﾙｼﾞｸ	FOOT PEDAL SHAFT	
1-1-1-13	048050346	2	ﾄﾞﾚｯﾄﾞE5	RETAINING RING, E5	
1-1-1-14	052400606	2	ﾅﾍﾞｺﾊﾞﾈﾋﾗ4X6	SCREW, PAN (S/P WASHER) M4X6	
1-1-1-15	025040236	1	ﾋﾗｻﾞｶﾞﾈﾁｭｳ4	WASHER, PLAIN M 4	
1-1-1-16	117936001	4	ｺﾞﾑｾﾝ9.4	RUBBER CAP, 9.4	
1-1-1-17	S38180000	1	ｺﾈｸﾀ172169-1	CONNECTOR :172169-1	
1-1-1-18	S36682000	1	ｺﾈｸﾀｷﾞｯﾌﾟ	CONNECTOR CAP	
1-1-1-19	S46694000	1	ｺｰﾄﾞﾌﾞｯｼﾞｸR61A	CORD BUSH :KR61A	
1-1-2	S38178101	1	ﾌｯﾄSWｼﾞﾝｼﾞﾀA	FOOT SWITCH SUPPORT PLATE, A	
1-1-3	S38179101	1	ﾌｯﾄSWｼﾞﾝｼﾞﾀC	FOOT SWITCH SUPPORT PLATE, C	
1-1-4	018082536	2	ｱﾅﾎﾙﾄ8X25	BOLT, SOCKET M8X25	
1-1-5	028080246	2	ﾊﾞﾈｻﾞｶﾞﾈ2-8	WASHER, SPRING 2-8	
1-1-6	025080236	2	ﾋﾗｻﾞｶﾞﾈﾁｭｳ8	WASHER, PLAIN M 8	
1-1-7	018501036	2	ｱﾅﾎﾙﾄ5X10	BOLT, SOCKET M5X10	
1-1-8	028050246	2	ﾊﾞﾈｻﾞｶﾞﾈ2-5	WASHER, SPRING 2-5	
1-1-9	025050236	2	ﾋﾗｻﾞｶﾞﾈﾁｭｳ5	WASHER, PLAIN M 5	
1-1-10	018401236	2	ｱﾅﾎﾙﾄ4X12	BOLT, SOCKET M4X12	
1-1-11	028040246	2	ﾊﾞﾈｻﾞｶﾞﾈ2-4	WASHER, SPRING 2-4	
1-1-12	025040236	2	ﾋﾗｻﾞｶﾞﾈﾁｭｳ4	WASHER, PLAIN M 4	

V2. 踏板関係 (KE-434C 電磁式用オプション部品) /

Foot switch pedal mechanism (Option parts for Solenoid type of KE-434C)

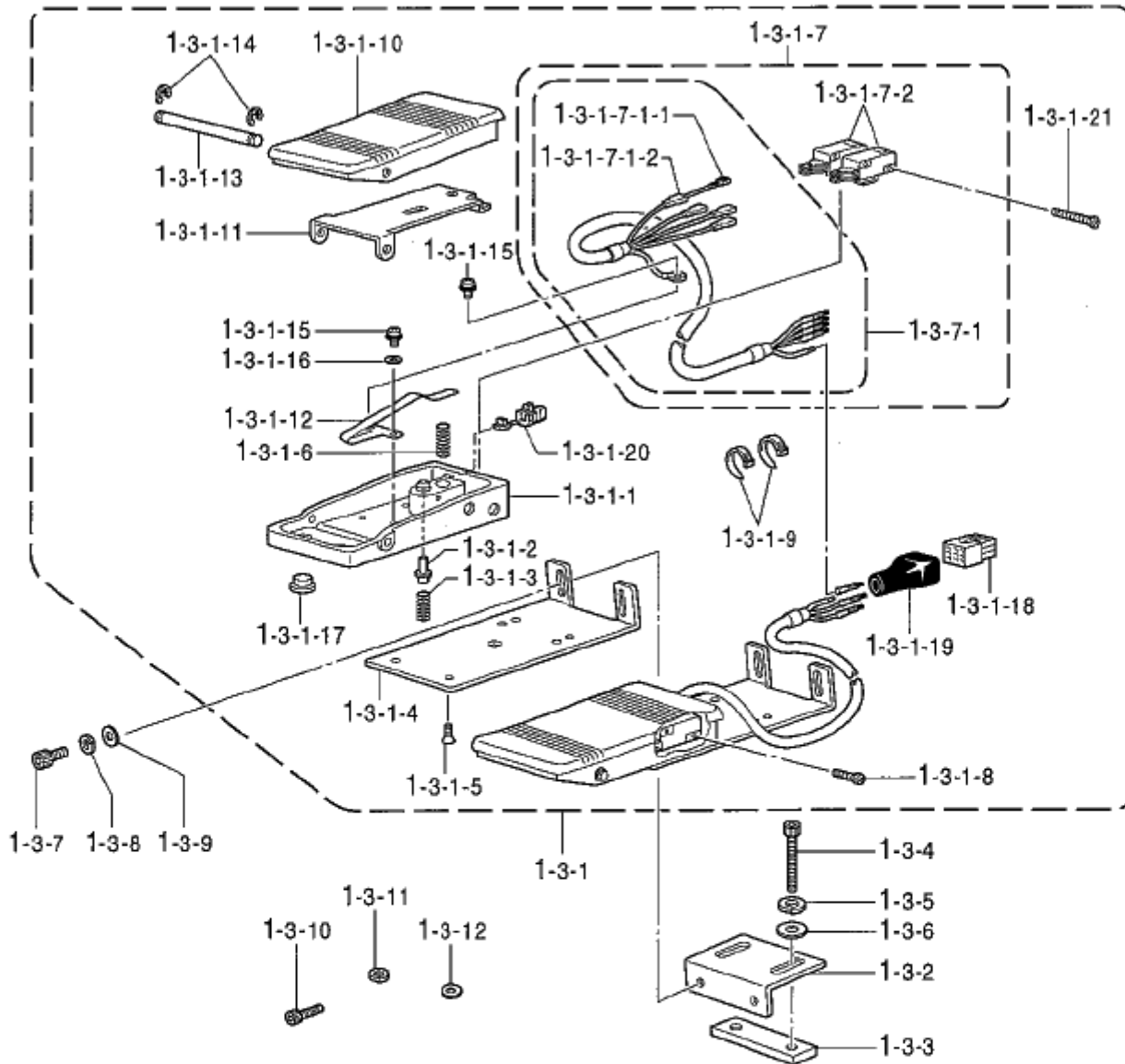


V2 . 踏板関係 (KE-434C電磁式用オプション部品) /

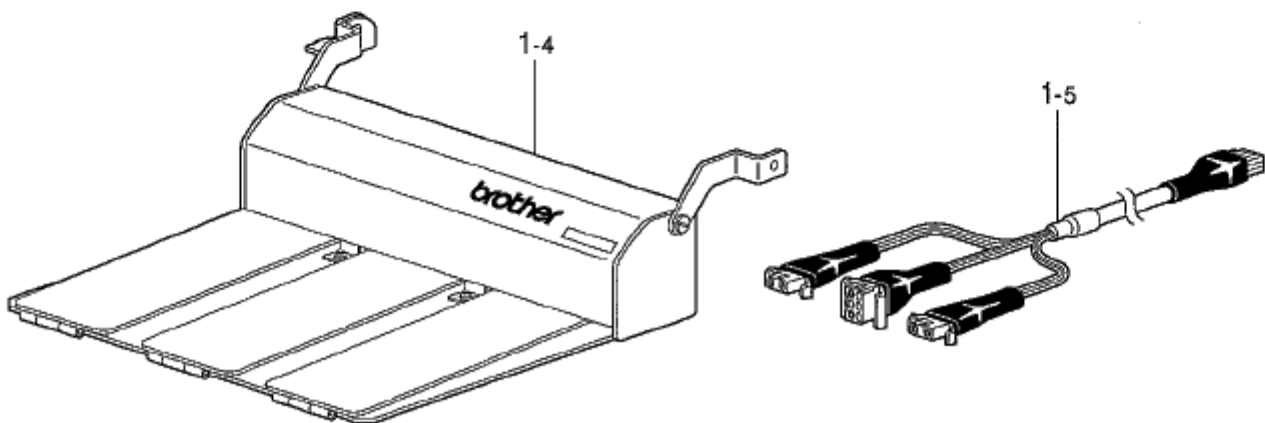
Foot switch pedal mechanism (Option parts for Solenoid type of KE-434C)

REF.NO	CODE	Q'TY	品名	NAME OF PARTS	RM
1-2	S49675101	1	2レンペダルセット	2-PEDAL FOOT SWITCH SET	
1-2-1	S49676101	1	2レンペダルクミ	2-PEDAL FOOT SWITCH ASSY	
1-2-1-1	S49669100	2	フットペダルダイキ	FOOT PEDAL BASE ASSY	
1-2-1-2	S38169201	2	フットSWシールド	FOOT SWITCH SUPPORT PLATE, B	
1-2-1-3	004400603	4	+サラコネジ4X6	SCREW, FLAT M4X6	
1-2-1-4	S38170001	2	フットペダルバネ	FOOT PEDAL SPRING	
1-2-1-5	S54649000	1	2レンフットSWハーネス	2-PEDAL FOOT SW HARNESS ASSY	
1-2-1-5-1	S54647000	2	2レンフットSWハーネス	2-PEDAL FOOT SWITCH HARNESS	
1-2-1-5-1-1	S54644000	4	サシコミタンメス	TERMINAL, FEMALE	
1-2-1-5-1-2	S54645000	4	ゼツエンカバー	INSULATION COVER	
1-2-1-5-2	S36260000	2	スイッチVXピンボタン	MICRO SWITCH, VX:PIN BUTTON	
1-2-1-6	062301205	4	ナヘコ3X12	SCREW, PAN M3X12	
1-2-1-7	228475000	8	ケツソクバンド1.9X80	TYING BAND 1.9X80	
1-2-1-8	S51451000	2	フットペダル	FOOT PEDAL	
1-2-1-9	S49673000	2	ペダルホゴイタ	PEDAL PROTECTION PLATE	
1-2-1-10	S49674001	2	スイッチオサエバネ	SWITCH PRESSER SPRING	
1-2-1-11	S38177001	2	フットペダルシク	FOOT PEDAL SHAFT	
1-2-1-12	048050346	4	トメE5	RETAINING RING, E5	
1-2-1-13	052400606	4	ナヘコハネヒラ4X6	SCREW, PAN (S/P WASHER) M4X6	
1-2-1-14	025040236	2	ヒラザガネチユウ4	WASHER, PLAIN M 4	
1-2-1-15	117936001	8	ゴムセン9.4	RUBBER CAP, 9.4	
1-2-1-16	S38180000	1	コネクタ172169-1	CONNECTOR :172169-1	
1-2-1-17	S38060000	1	コネクタキャップ18X19	CONNECTOR CAP, 18X19	
1-2-1-18	S46694000	2	コードブッシュKR61A	CORD BUSH :KR61A	
1-2-2	S38178101	2	フットSWシールドA	FOOT SWITCH SUPPORT PLATE, A	
1-2-3	S38179101	2	フットSWシールドC	FOOT SWITCH SUPPORT PLATE, C	
1-2-4	018082536	4	アナホルト8X25	BOLT, SOCKET M8X25	
1-2-5	028080246	4	ハネザガネ2-8	WASHER, SPRING 2-8	
1-2-6	025080236	4	ヒラザガネチユウ8	WASHER, PLAIN M 8	
1-2-7	018501036	4	アナホルト5X10	BOLT, SOCKET M5X10	
1-2-8	028050246	4	ハネザガネ2-5	WASHER, SPRING 2-5	
1-2-9	025050236	4	ヒラザガネチユウ5	WASHER, PLAIN M 5	
1-2-10	018401236	4	アナホルト4X12	BOLT, SOCKET M4X12	
1-2-11	028040246	4	ハネザガネ2-4	WASHER, SPRING 2-4	
1-2-12	025040236	4	ヒラザガネチユウ4	WASHER, PLAIN M 4	

< KE-434C 反転用 / For Inner clamping device of KE-434C >
 < KE-434C エア一式用 / For Pneumatic type of KE-434C >
 < KE-435C 用 / For KE-435C >



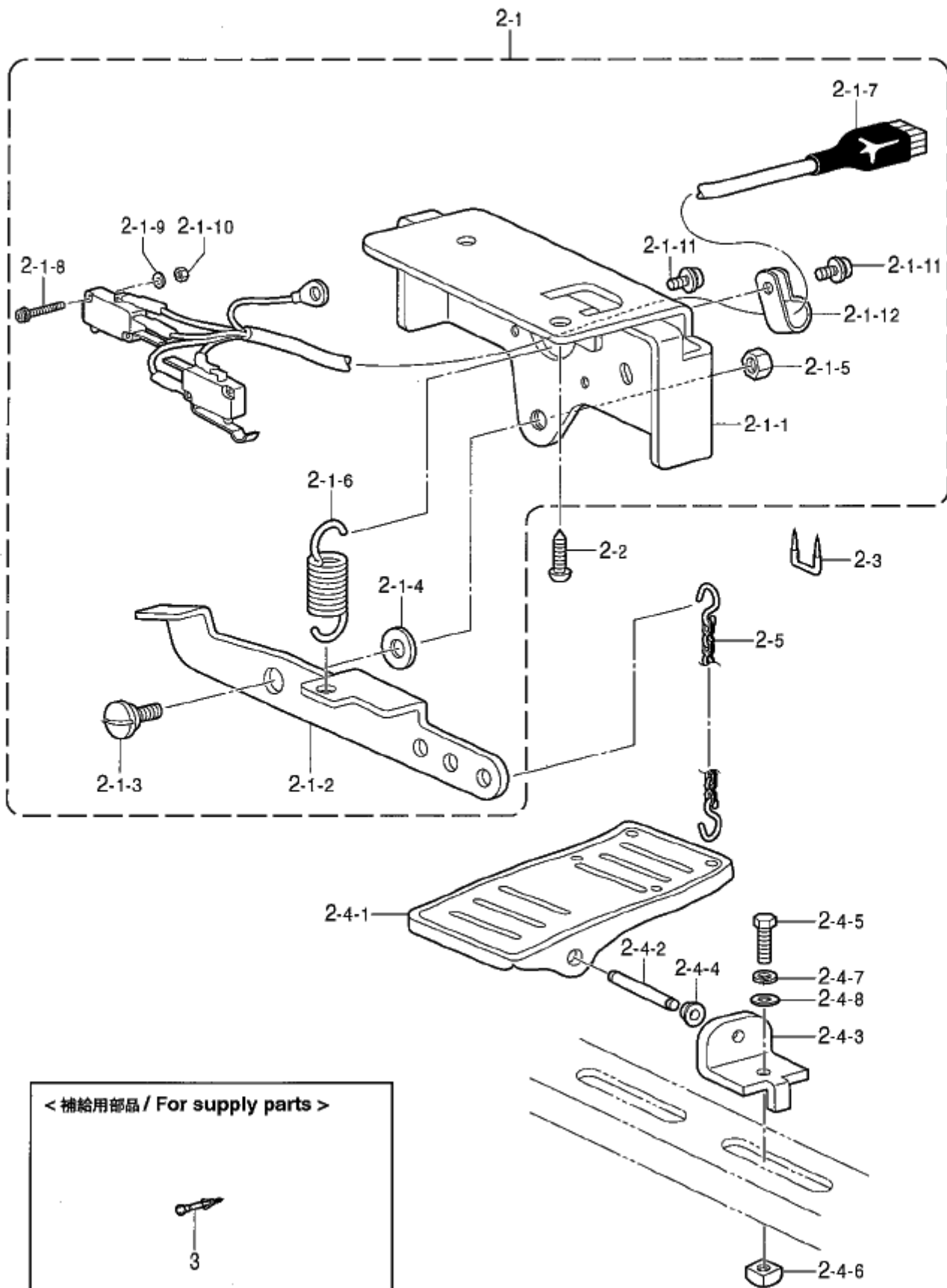
" オプション部品 / OPTION PARTS "



V3 . 踏板関係 (エア一式用) / Foot switch pedal mechanism (For pneumatic type)

REF.NO	CODE	Q'TY	品名	NAME OF PARTS	RM
			<KE-434Cエア一式用> <KE-434C反転用> <KE-435C用>	<For pneumatic type of KE-434C> <For Inner clamping device of KE-434C> <For KE-435C>	
1-3	S51846101	1	2レンフット3SWセット	2-PEDAL FOOT SWITCH SET, 3	
1-3-1	S51847101	1	2レンフット3SWクミ	2-PEDAL FOOT SWITCH ASSY, 3	
1-3-1-1	S49669100	2	フットペダルダイグミ	FOOT PEDAL BASE ASSY	
1-3-1-2	S49672001	1	2ダンSWピン	2-STEP SWITCH PIN	
1-3-1-3	S38168001	1	アツシユクハネ	SPRING, COMPRESSION 10X30	
1-3-1-4	S38169201	2	フットSWシヅイタB	FOOT SWITCH SUPPORT PLATE, B	
1-3-1-5	004400603	4	+サラコネシ4X6	SCREW, FLAT M4X6	
1-3-1-6	S38170001	2	フットペダルバネ	FOOT PEDAL SPRING	
1-3-1-7	S54650000	1	2レンフット3SWハーネスクミ	2-PEDAL F-SWITCH HARNESS ASSY	
1-3-1-7-1	S54691000	1	2レンフット3SWハーネス	2-PEDAL FOOT SWITCH HARNESS	
1-3-1-7-1-1	S54644000	6	ザシヨミタンシメス	TERMINAL, FEMALE	
1-3-1-7-1-2	S54645000	6	セツエンカバー	INSULATION COVER	
1-3-1-7-2	S36260000	3	スイッチVXピンボタン	MICRO SWITCH, VX:PIN BUTTON	
1-3-1-8	062301205	2	ナヘコ3X12	SCREW, PAN M3X12	
1-3-1-9	228475000	8	ケツソクバンド1.9X80	TYING BAND 1.9X80	
1-3-1-10	S51451000	2	フットペダル	FOOT PEDAL	
1-3-1-11	S49673000	2	ペダルホゴイタ	PEDAL PROTECTION PLATE	
1-3-1-12	S49674001	2	スイッチオサエバネ	SWITCH PRESSER SPRING	
1-3-1-13	S38177001	2	フットペダルシク	FOOT PEDAL SHAFT	
1-3-1-14	048050346	4	トゲE5	RETAINING RING, E5	
1-3-1-15	052400606	4	ナヘコバネヒラ4X6	SCREW, PAN (S/P WASHER) M4X6	
1-3-1-16	025040236	2	ヒラサガネチユウ4	WASHER, PLAIN M 4	
1-3-1-17	117938001	8	ゴムセン9.4	RUBBER CAP, 9.4	
1-3-1-18	S38180000	1	コネクタ172169-1	CONNECTOR :172169-1	
1-3-1-19	S38060000	1	コネクタキャップ18X19	CONNECTOR CAP, 18X19	
1-3-1-20	S46694000	2	コードブッシュKR61A	CORD BUSH :KR61A	
1-3-1-21	062302506	2	ナヘコ3X25	SCREW, PAN M3X25	
1-3-2	S38178101	2	フットSWシヅイタA	FOOT SWITCH SUPPORT PLATE, A	
1-3-3	S38179101	2	フットSWシヅイタC	FOOT SWITCH SUPPORT PLATE, C	
1-3-4	018082536	4	アナホルト8X25	BOLT, SOCKET M8X25	
1-3-5	028080246	4	ハネサガネ2-8	WASHER, SPRING 2-8	
1-3-6	025080236	4	ヒラサガネチユウ8	WASHER, PLAIN M 8	
1-3-7	018501036	4	アナホルト5X10	BOLT, SOCKET M5X10	
1-3-8	028050246	4	ハネサガネ2-5	WASHER, SPRING 2-5	
1-3-9	025050236	4	ヒラサガネチユウ5	WASHER, PLAIN M 5	
1-3-10	018401236	4	アナホルト4X12	BOLT, SOCKET M4X12	
1-3-11	028040246	4	ハネサガネ2-4	WASHER, SPRING 2-4	
1-3-12	025040236	4	ヒラサガネチユウ4	WASHER, PLAIN M 4	
			” オプション部品 ”	” OPTION PARTS ”	
1-4	291662003	1	タテペダル 2ソクシロ	STANDING OPE. PEDAL, 2 SPEED	
1-5	S29017000	1	フットSWハンコンコード	FOOT CONVERSION HARNESS	

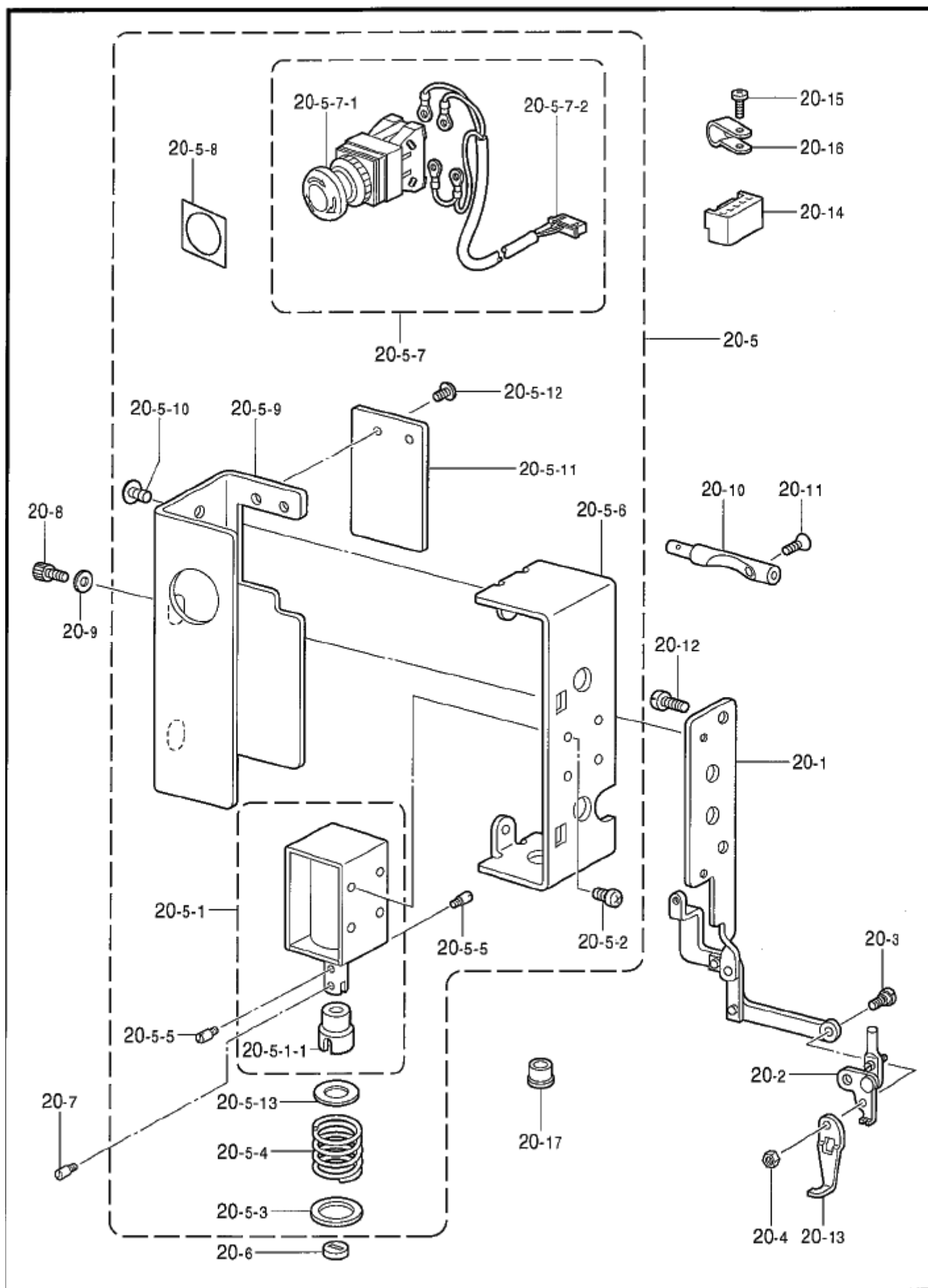
V4 . 踏板関係 (オプション部品) / Foot switch pedal mechanism (Option parts)



V4 . 踏板関係 (オプション部品) / Foot switch pedal mechanism (Option parts)

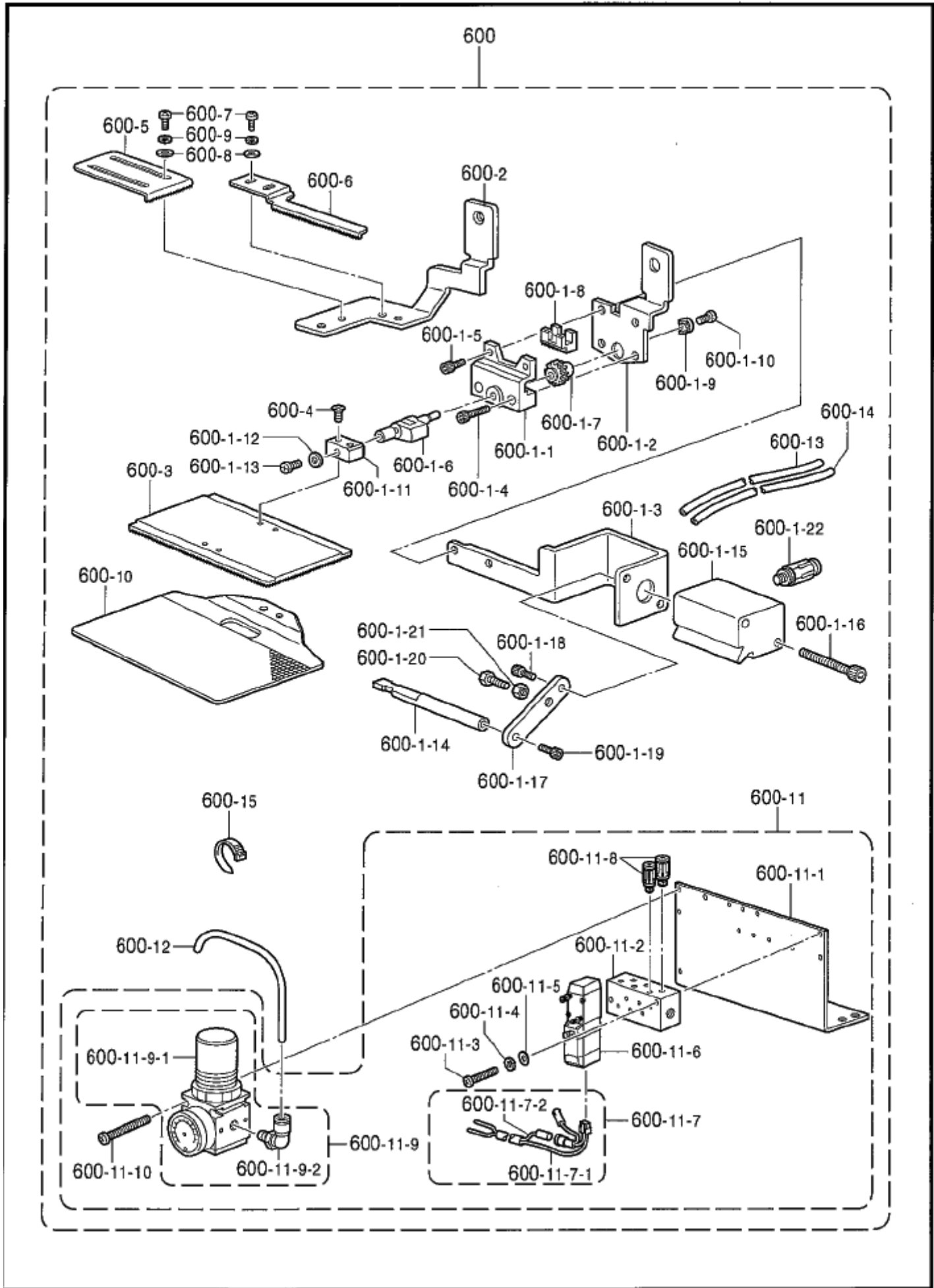
REF.NO	CODE	Q'TY	ヒンメイ	NAME OF PARTS	RM
			〃 オプション部品 〃	〃 OPTION PARTS 〃	
2	S46131001	1	2ダンアウトSWセットOP	2-STEP FOOT SWITCH SET, OP	
2-1	S46132001	1	2ダンアウトSWクミOP	2-STEP FOOT SWITCH ASSY, OP	
2-1-1	S46133001	1	SWササエダイ	SWITCH BRACKET	
2-1-2	S46134001	1	フットSWレバー	FOOT SWITCH LEVER	
2-1-3	148904001	1	ダンネジ7.94	SHOULDER SCREW, SM7.94	
2-1-4	025080236	1	ヒラサガネチユウ8	WASHER, PLAIN M 8	
2-1-5	101268002	1	ナツト7.94	NUT, SM7.94	
2-1-6	S46135001	1	フットSWハネ	FOOT SWITCH SPRING	
2-1-7	S46136000	1	フットSWハーネスクミOP	FOOT SWITCH HARNESS ASSY, OP	
2-1-8	UD2390001	4	ナハセムス3X20DA	SCREW, PAN (S/P WASHER) M3X20	
2-1-9	025030236	2	ヒラサガネチユウ3	WASHER, PLAIN M 3	
2-1-10	021300206	2	2シユナツト3	NUT, 2 M3	
2-1-11	052400806	2	ナハコハネヒラ4X8	SCREW, PAN (S/P WASHER) M4X8	
2-1-12	S00480000	1	コードホルダ#5	CORD HOLDER, 5N	
2-2	100666002	2	マルモクネシ5.5X20	WOOD SCREW, ROUND M5.5X20	
2-3	200190001	3	ステツブル	STAPLE	
2-4	S01603009	1	オサエアケフミイタクミ	TREADLE ASSY	
2-4-1	S01199003	1	オサエアケフミイタ	TREADLE PEDAL	
2-4-2	133188001	1	オサエアケフミイタジク	TREADLE SHAFT	
2-4-3	119707003	2	フミイタジクウケ	TREADLE SHAFT BRACKET	
2-4-4	119708001	2	フミイタジクウケカラ	TREADLE BUSHING COLLAR	
2-4-5	017082206	2	ホルト8X22	BOLT, M8X22	
2-4-6	116694001	2	4カクナツト8	NUT, SQUARE M8	
2-4-7	028080240	2	ハネザガネ2-8	WASHER, SPRING 2-8	
2-4-8	025080236	2	ヒラサガネチユウ8	WASHER, PLAIN M 8	
2-5	142656001	1	クサリケ	CHAIN ASSY	
			< 補給用部品 >	< For Supply parts >	
3	S49443000	1	コンタクト170364-1	CONTACT :170364-1	

W1 . 付属装置関係 (オプション部品) / Attachment set (Option parts)



W1. 付属装置関係 (オプション部品) / Attachment set (Option parts)

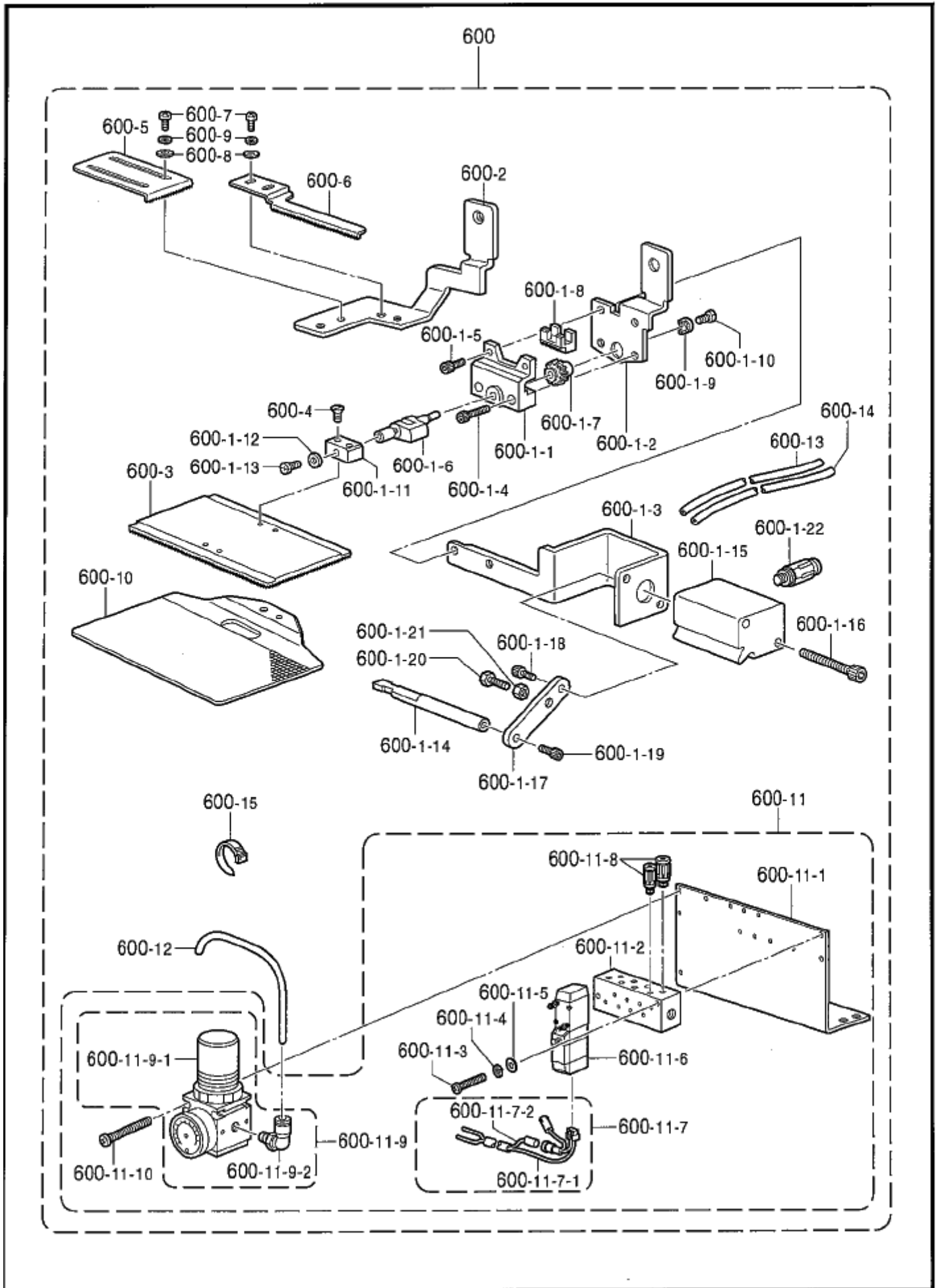
REF.NO	CODE	Q'TY	ヒンメイ	NAME OF PARTS	RM
			“ オプション部品 ”	“ OPTION PARTS ”	
20	S49615009	1	ソルノイドワイパークミ	SOL. TYPE THREAD WIPER ASSY	
20-1	S41656001	1	イトハライレノカンクミ	TR-WIPER CONNECTING ROD ASSY	
20-2	S44600001	1	ワイパークミ	THREAD WIPER ARM ASSY	
20-3	153112001	1	ダンネジ 3.57	SHOULDER SCREW, SM3.57	
20-4	021670202	1	ナツト 2 シュ 3.57	NUT, 2 SM3.57	
20-5	S49616009	1	ソルノイドボックス	SOLENOID BOX ASSY	
20-5-1	S49619001	1	イトハラソルノイド	THREAD WIPER SOLENOID ASSY	
20-5-1-1	S41204050	1	プランジヤゴム	PLUNGER RUBBER	
20-5-2	062300612	4	ナベコ 3X6	SCREW, PAN M3X6	
20-5-3	S41205001	1	ヒラザガネ	WASHER, PLAIN	
20-5-4	S41206001	1	イトハラバネ	THREAD WIPER SPRING	
20-5-5	S25456001	2	プランジヤピン	PLUNGER PIN	
20-5-6	S42017109	1	ソルノイドトリツケイタ	W-SOLENOID SETTING PLATE	
20-5-7	S49482000	1	EMロックSWハーネス	EM-LOCK SWITCH & HARNESS ASSY	
20-5-7-1	S32335100	1	SW-AVS311N	SWITCH :AVS311N	
20-5-7-2	S49466000	1	EMSWハーネス	EM-SWITCH HARNESS	
20-5-8	S37057001	1	EMスイッチスペーサ 3	EM-SWITCH SPACER, 3	
20-5-9	S42018109	1	ソルノイドカバー	WIPER SOLENOID COVER	
20-5-10	008400604	2	トラスコ 4X6	SCREW, TRUSS M4X6	
20-5-11	S37806109	1	ソルノイドカバー Eフタ	SOLENOID COVER LID, E	
20-5-12	008400604	2	トラスコ 4X6	SCREW, TRUSS M4X6	
20-5-13	115007001	1	ザガネ	WASHER, PLAIN 13	
20-6	S41207000	1	スペーサゴム	SPACER RUBBER	
20-7	S25456001	1	プランジヤピン	PLUNGER PIN	
20-8	018400632	2	アナホルト 4X6	BOLT, SOCKET M4X6	
20-9	100645003	2	ザガネ	WASHER	
20-10	S41657001	1	イトユルメロツト DW	TENSION RELEASE ROD, DW	
20-11	061350616	1	サラコ 35X6	SCREW, FLAT M3.5X6	
20-12	062680812	2	ナベコ 437-40X8	SCREW, PAN SM4.37-40X8	
20-13	156206001	1	ワイパークミ A	THREAD WIPER, A	
20-14	S49947000	1	コネクタ VHR-5N	CONNECTOR:VHR-5N	
20-15	060670612	3	バインド 357-40X6	SCREW, BIND SM3.57-40X6	
20-16	149287000	3	ナイロンクランプ	CORD HOLDER, 7N	
20-17	104449001	1	ゴムセン 15.5	RUBBER CAP, 15.5	



From the library of: Diamond Needle Corp

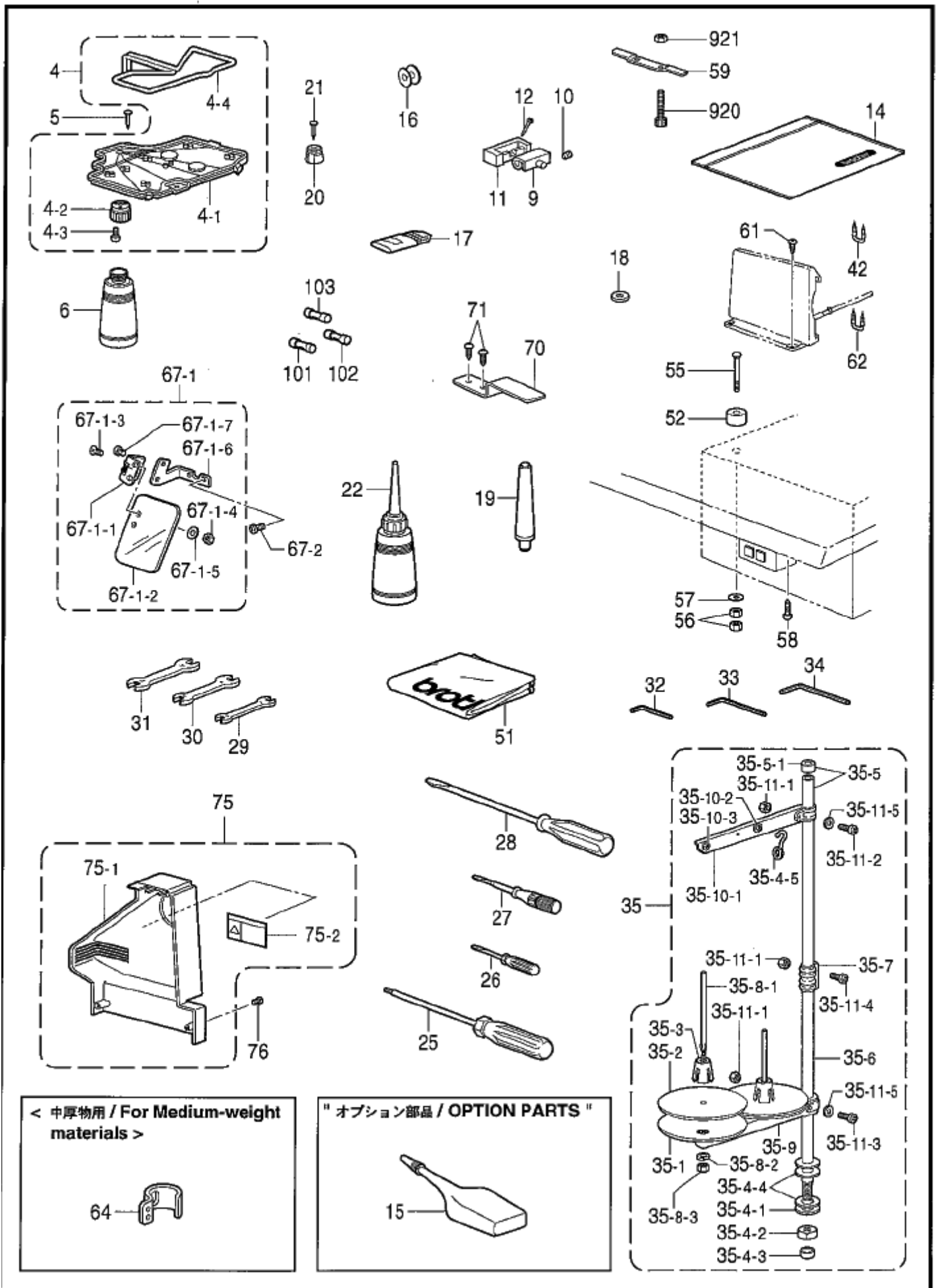
W2 . 付属装置関係 (KE-434C用オプション部品) / Attachment set (Option parts for KE=434C)

REF.NO	CODE	Q'TY	ヒンメイ	NAME OF PARTS	RM
			“ 中押工反転装置 ”	“ Inner clamping device ”	
600	S54771001	1	ハンテソウチセット	INNER CLAMP DEVICE SET	
600-1	S42007001	1	オサエクランクミ434E	WORK CLAMP CRANK ASSY, 434E	
600-1-1	S12634009	1	オサエクランクホルダA	WORK CLAMP CRANK HOLDER, A	
600-1-2	S42008001	1	オサエクランクホルダB	WORK CLAMP CRANK HOLDER, B	
600-1-3	S42019001	1	ハンテシリンダ-ダイ	REVERSE CYLINDER BASE	
600-1-4	018301236	2	アナホルト3X12	BOLT, SOCKET M3X12	
600-1-5	018300836	2	アナホルト3X8	BOLT, SOCKET M3X8	
600-1-6	S05665001	1	オサエクランクLA	WORK CLAMP CRANK, LA	
600-1-7	154235001	1	ハンテキヤ	REVERSE GEAR	
600-1-8	154236001	1	ハンテラック	REVERSE RACK	
600-1-9	145087001	1	ハンテキヤサガネ	WASHER	
600-1-10	149831101	1	アタマツキトメシ3.18	SET SCREW, SM3.18	
600-1-11	154237001	1	オサエイタホルダL	WORK CLAMP PLATE HOLDER, L	
600-1-12	025350132	1	ヒラサガネシヨウ	WASHER, PLAIN S 3.5	
600-1-13	100242003	1	シメネシ3.57	SCREW, SM3.57-40X5	
600-1-14	S42020001	1	ハンテソウツ	REVERSE ROD	
600-1-15	S12639001	1	ハンテシリンダ	REVERSE CYLINDER	
600-1-16	S12642009	2	アナホルト3X35	BOLT, SOCKET M3X35	
600-1-17	S42021001	1	ハンテシクツキテ	REVERSE SHAFT JOINT	
600-1-18	018300836	1	アナホルト3X8	BOLT, SOCKET M3X8	
600-1-19	018300836	1	アナホルト3X8	BOLT, SOCKET M3X8	
600-1-20	017501216	1	ホルト5X12	BOLT, M5X12	
600-1-21	021500216	1	2シユナツト5	NUT, 2 M5	
600-1-22	S18415101	2	ハーフユニオンQ4M5	HALF UNION :Q4M5	
600-2	S42009101	1	ソオサエアシナミ	OUTER WORK CLAMP	
600-3	154256101	1	オサエイタブランクA	WORK CLAMP PLATE BLANK, A	
600-4	117291002	2	サラネシ3.18	SCREW, FLAT SM3.18	
600-5	154252001	1	イチキメイトL	POSITIONING PLATE, L	
600-6	154253001	1	イチキメイトR	POSITIONING PLATE, R	
600-7	062670512	4	ナホコ357-40X5	SCREW, PAN SM3.57-40X5	
600-8	025350332	4	ヒラサガネダイ3.5	WASHER, PLAIN L 3.5	
600-9	028350242	4	ハネサガネ2-3.5	WASHER, SPRING 2-3.5	
600-10	S43459001	1	オクリイタブランク434R1	FEED PLATE BLANK, 434R1	
600-11	S44745109	1	ハンテバルブ3クミ	INNER VALVE ASSY, 3	
600-11-1	S31570409	1	バルブソウツケイタ4-5H	VALVE SETTING PLATE, 4-5H	
600-11-2	S44748001	1	エアマニホルト3	AIR MANIFOLD, 3	
600-11-3	062302505	2	ナホコ3X25	SCREW, PAN M3X25	
600-11-4	028030242	2	ハネサガネ2-3	WASHER, SPRING 2-3	
600-11-5	025030232	2	ヒラサガネチユウ3	WASHER, PLAIN M 3	
600-11-6	S43683001	1	デンシバルブ	SOLENOID VALVE	
600-11-7	S43696100	1	バルブハーネスX1クミ	VALVE HARNESS ASSY, X1	
600-11-7-1	S44746100	1	ツイカバルブハーネス	VALVE HARNESS	
600-11-7-2	S44750100	1	ツイカバルブハーネス24V	VALVE HARNESS, 24V	
600-11-8	S18415101	2	ハーフユニオンQ4M5	HALF UNION :Q4M5	
600-11-9	S45252000	1	レキユレータクミ	REGULATOR ASSY	
600-11-9-1	S45253000	1	レキユレータ	REGULATOR	
600-11-9-2	S45254000	2	ツキテ3109-4-10	JOINT, 3109-4-10	
600-11-10	062404005	2	ナホコ4X40	SCREW, PAN M4X40	
600-12	S28741000	1	エアチューブ	AIR TUBE, 4L=300	
600-13	S53118001	1	ナイロンチューブ	AIR TUBE, RV-3A L=1600	
600-14	S53118002	1	ナイロンチューブ	AIR TUBE, RV-3B L=1600	
600-15	228475000	3	ケツソクバンド1.9X80	TYING BAND 1.9X80	



W3. 付属装置関係 (KE-435C用オプション部品) / Attachment set (Option parts for KE=435C)

REF.NO	CODE	Q'TY	品名	NAME OF PARTS	RM
			“ 中押エ反転装置 ”	“ Inner clamping device ”	
600	SA0709001	1	ハンテソウチセット	INNER CLAMP DEVICE SET	
600-1	S42007001	1	オサエクランクミ434E	WORK CLAMP CRANK ASSY, 434E	
600-1-1	S12634009	1	オサエクランクホルダA	WORK CLAMP CRANK HOLDER, A	
600-1-2	S42008001	1	オサエクランクホルダB	WORK CLAMP CRANK HOLDER, B	
600-1-3	S42019001	1	ハンテシリンダダイ	REVERSE CYLINDER BASE	
600-1-4	018301236	2	アナホルト3X12	BOLT, SOCKET M3X12	
600-1-5	018300836	2	アナホルト3X8	BOLT, SOCKET M3X8	
600-1-6	S05665001	1	オサエクランクLA	WORK CLAMP CRANK, LA	
600-1-7	154235001	1	ハンテギヤ	REVERSE GEAR	
600-1-8	154236001	1	ハンテラック	REVERSE RACK	
600-1-9	145087001	1	ハンテギヤサガネ	WASHER	
600-1-10	149831101	1	アタマツキトメネジ3.18	SET SCREW, SM3.18	
600-1-11	154237001	1	オサエイタホルダL	WORK CLAMP PLATE HOLDER, L	
600-1-12	025350132	1	ヒラサガネシヨウ	WASHER, PLAIN S 3.5	
600-1-13	100242003	1	シメネジ3.57	SCREW, SM3.57-40X5	
600-1-14	S42020001	1	ハンテロッド	REVERSE ROD	
600-1-15	S12639001	1	ハンテシリンダ	REVERSE CYLINDER	
600-1-16	S12642009	2	アナホルト3X35	BOLT, SOCKET M3X35	
600-1-17	S42021001	1	ハンテシクツギテ	REVERSE SHAFT JOINT	
600-1-18	018300836	1	アナホルト3X8	BOLT, SOCKET M3X8	
600-1-19	018300836	1	アナホルト3X8	BOLT, SOCKET M3X8	
600-1-20	017501216	1	ホルト5X12	BOLT, M5X12	
600-1-21	021500216	1	2シユナツト5	NUT, 2 M5	
600-1-22	S18415101	2	ハーフユニオンQ4M5	HALF UNION :Q4M5	
600-2	S42009101	1	ソトオサエアシナミ	OUTER WORK CLAMP	
600-3	154256101	1	オサエイタブランクA	WORK CLAMP PLATE BLANK, A	
600-4	117291002	2	サラネジ3.18	SCREW, FLAT SM3.18	
600-5	154252001	1	イチキメイトL	POSITIONING PLATE, L	
600-6	154253001	1	イチキメイトR	POSITIONING PLATE, R	
600-7	062670512	4	ナヘコ357-40X5	SCREW, PAN SM3.57-40X5	
600-8	025350332	4	ヒラサガネダイ3.5	WASHER, PLAIN L 3.5	
600-9	028350242	4	ハネサガネ2-3.5	WASHER, SPRING 2-3.5	
600-10	S43459001	1	オクリイタブランク434R1	FEED PLATE BLANK, 434R1	
600-11	SA0048001	1	ハンテバルブ4クミ	REVERSE VALVE ASSY, 4	
600-11-1	S31570409	1	バルブトリツケイタ4-5H	VALVE SETTING PLATE, 4-5H	
600-11-2	S44749001	1	エアマニホルト4	AIR MANIFOLD, 4	
600-11-3	062302505	2	ナヘコ3X25	SCREW, PAN M3X25	
600-11-4	028030242	2	ハネサガネ2-3	WASHER, SPRING 2-3	
600-11-5	025030232	2	ヒラサガネチユウ3	WASHER, PLAIN M 3	
600-11-6	S43683001	1	デンシバルブ	SOLENOID VALVE	
600-11-7	S43696100	1	バルブハーネスX1クミ	VALVE HARNESS ASSY, X1	
600-11-7-1	S44746100	1	ツイカバルブハーネス	VALVE HARNESS	
600-11-7-2	S44750100	1	ツイカバルブハーネス24V	VALVE HARNESS, 24V	
600-11-8	S18415101	2	ハーフユニオンQ4M5	HALF UNION :Q4M5	
600-11-9	S45252000	1	レギュレータクミ	REGULATOR ASSY	
600-11-9-1	S45253000	1	レギュレータ	REGULATOR	
600-11-9-2	S45254000	2	ツギテ3109-4-10	JOINT, 3109-4-10	
600-11-10	062404005	2	ナヘコ4X40	SCREW, PAN M4X40	
600-12	S28741000	1	エアチューブ	AIR TUBE, 4 L=300	
600-13	S53118001	1	ナイロンチューブ	AIR TUBE, RV-3A L=1600	
600-14	S53118002	1	ナイロンチューブ	AIR TUBE, RV-3B L=1600	
600-15	228475000	3	ケツツクバンド1.9X80	TYING BAND 1.9X80	



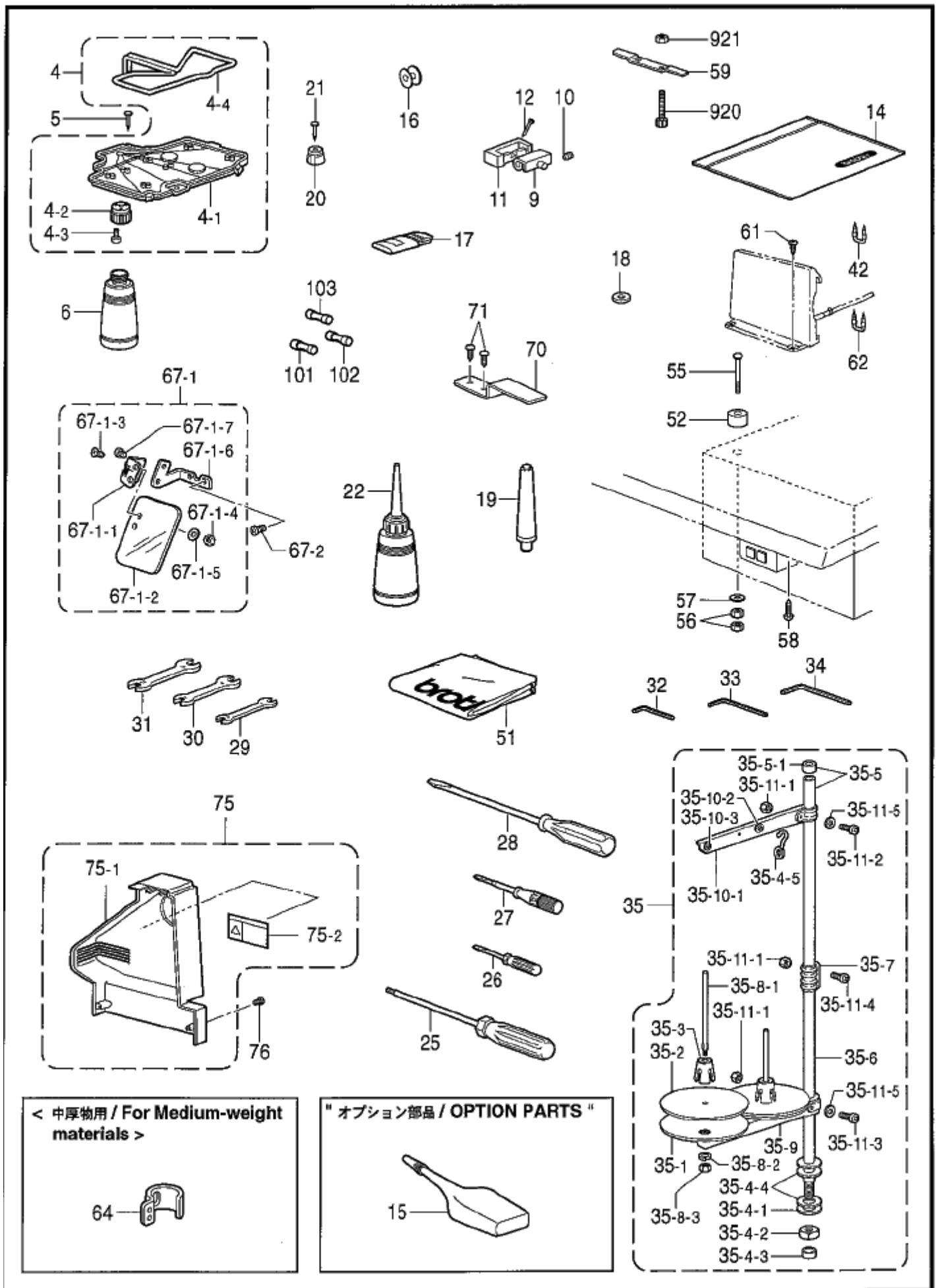
Z. 付属品関係 / Accessories

REF.NO	CODE	Q'TY	品名	NAME OF PARTS	RM
4	S38039209	1	オイルパン	OIL PAN ASSY	
4-1	S38040209	1	オイルパン	OIL PAN	
4-2	154467001	1	ハイユキヤツブ	DUST OILER	
4-3	037301215	2	Vナベツツピン3X12	TAPPING SCREW, PAN V M3X12	
4-4	S18093100	1	クモ4X4	WICK, 4X4 L=1100	
5	109714000	5	クキ	NAIL	
6	114486002	1	ホリオイラータイ	OILER	
9	143882001	2	トウブヒンジ	HEAD HINGE	
10	014760622	2	アタメネシ5.95	SET SCREW, SOCKET SM5.95	
11	S49603000	2	トウブヒンジウケゴム	RUBBER CUSHION	
12	109714000	4	クキ	NAIL	
14	122991001	1	フツクヒンホリフクロ	ACCESSORY BAG	
16	*	3	ホビン	BOBBIN	
17	*	1	ハリ4コイリクミ	NEEDLE 4 PIECE ASSY	
18	S10208001	1	トウハカンザ	MOVABLE KNIFE SPACER	<t=0.4>
18	S10208002	1	トウハカンザ	MOVABLE KNIFE SPACER	<t=0.5>
18	S10208003	1	トウハカンザ	MOVABLE KNIFE SPACER	<t=0.6>
19	S38045109	1	マクラクミ	HEAD REST ASSY	
20	S49604000	2	トウブウケゴム	RUBBER CUSHION	
21	109714000	2	クキ	NAIL	
22	114483002	1	ホリオイラー	OILER ASSY	
23	S55663001	1	オイルタンク	OIL TANK ASSY	
25	149173001	1	6カクホウネジマワシ3	SCREW-DRIVER, HEXAGONAL 3	
26	142443001	1	ネジマワシ1.9X52	SCREW-DRIVER, 1.9X52	
27	118837001	1	ネジマワシ3.4X70	SCREW-DRIVER, 3.4X70	
28	101572101	1	ネジマワシ5.5X190	SCREW-DRIVER, 5.5X190	
29	107779001	1	スナナ6X7	WRENCH, 6X7	
30	100887001	1	スナナ8X9	WRENCH, 8X9	
31	107780001	1	スナナ10X12	WRENCH, 10X12	
33	142721001	1	6カクホウスナナ3	HEXAGONAL WRENCH, 3	
34	118064001	1	6カクホウスナナ4	HEXAGONAL WRENCH, 4	
35	S02763402	1	イトテダイクミ2DR	COTTON STAND ASSY, 2DR	
35-1	S51283001	2	ウケザラ	SPOOL STAND BASE	
35-2	150182000	2	スプールマット	SPOOL MAT	
35-3	S51282001	2	スプールクッション	SPOOL CUSHION	
35-4	S02777001	1	パイプDネジセットB	PIPE (D) SCREW SET, B	
35-4-1	150206002	1	ヒラサガネ16	WASHER, PLAIN 16	
35-4-2	S38648001	1	6カクナットU5/8	NUT, U5/8-28	
35-4-3	150174000	1	コラムキャップ	COLUMN CAP	
35-4-4	S01005000	2	イトタテゴム	RUBBER WASHER	
35-4-5	S02747101	1	イトカケバネ	SPRING	
35-5	S40640001	1	コラムパイプキャップツキ	COLUMN PIPE W/CAP	
35-5-1	150174000	1	コラムキャップ	COLUMN CAP	
35-6	156112003	1	コラムパイプD	COLUMN PIPE, D	
35-7	150173003	1	コラムジョイント	COLUMN JOINT	
35-8	S21798001	2	スプールネジセット	SPOOL & SCREW SET	
35-8-1	150179002	2	スプールシクバ	SPOOL SHAFT, B	
35-8-2	028050246	2	ハネサガネ2-5	WASHER, SPRING 2-5	
35-8-3	021500106	2	1シユナット5	NUT, 1 M5	
35-9	S02778002	1	スプールホルダー2	SPOOL HOLDER, 2	
35-10	S02786002	1	スレッドハンガークミ2	THREAD HANGER ASSY, 2	
35-10-1	S02787002	1	スレッドハンガー2	THREAD HANGER, 2	
35-10-2	150183000	2	イトカケハンガータイ	THREAD HANGER BASE	
35-10-3	142990001	2	スレッドブツシユ	THREAD BUSH	
35-11	S40641001	1	スプールシクバネジセットA	SPOOL SHAFT & SCREW SET, A	
35-11-1	021500106	4	1シユナット5	NUT, 1 M5	
35-11-2	062501406	1	ナベコ5X14	SCREW, PAN M5X14	

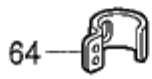
118-B34-910

* 付属品の明細は変更することがあります。

* The details of included accessories are subject to change.



< 中厚物用 / For Medium-weight materials >



" オプション部品 / OPTION PARTS "



Z. 付属品関係 / Accessories

REF.NO	CODE	Q'TY	品名	NAME OF PARTS	RM
35-11-3	S59931001	1	ナベコM5X32	SCREW, PAN M5X32	
35-11-4	062501406	2	ナベコ5X14	SCREW, PAN M5X14	
35-11-5	026050136	2	ヒラサガネコタ5	WASHER, PLAIN S 5	
42	200190001	5	ステツブル	STAPLE	
51	144226001	1	トウブカバー	HEAD COVER	
			<コントロールBox取付用>	<Setting the control box>	
52	S33006001	4	モータ Spacer	MOTOR SPACER	
55	133740006	4	カクネホルト6X70	BOLT, SQUARE M6X70	
56	021060106	8	1シユナツト6	NUT, 1 M6	
57	025060336	4	ヒラサガネダイ6	WASHER, PLAIN L 6	
			<電源SW取付用>	<Setting the power switch>	
58	032461606	2	+マルモクネジ4.5X16	WOOD SCREW, ROUND M4.5X16	
59	S38044001	1	ヒンジオサエ	HINGE PRESSER	
61	031412506	4	マルモクネジ4.1X25	WOOD SCREW, ROUND M4.1X25	
62	200190001	3	ステツブル	STAPLE	
			<中厚物用>	<For Medium-weight materials>	
64	S41222101	1	ハリホウイトアンナイB	NEEDLE BAR THREAD GUIDE, B	
67	S49602201	1	アイガードセットC	EYE GUARD SET, C	
67-1	S44493101	1	アイガードミ	EYE GUARD ASSY	
67-1-1	S44483001	1	チョウハンクミ	HINGE ASSY	
67-1-2	S44485001	1	アイガード	EYE GUARD	
67-1-3	061660806	2	サラコ318-40X8	SCREW, FLAT SM3.18-40X8	
67-1-4	021660102	2	ナツト1シユ3.18	NUT, 1 SM3.18	
67-1-5	026030232	2	ヒラサガネミカキ3	WASHER, PLAIN M 3	
67-1-6	S44486101	1	アイガードホルダーA	EYE GUARD HOLDER, A	
67-1-7	062670512	2	ナベコ357-40X5	SCREW, PAN SM3.57-40X5	
67-2	062671016	2	ナベコ357-40X10	SCREW, PAN SM3.57-40X10	
70	S55633001	1	スイッチオシタ	SWITCHING PLATE	
71	032422003	2	+マルモクネジ4.1X20	WOOD SCREW, ROUND M4.1X20	
			<国内用>	<For Japan only>	
75	S55311001	1	ベルトカバーIMクミ		
75-1	S51097000	1	ベルトカバーIM		
75-2	S38350001	1	ソウサチユウイラベル.ワ		
			<輸出用>	<For Export>	
75	S55311002	1	ベルトカバーIMクミ	BELT COVER ASSY, IM	
75-1	S51097000	1	ベルトカバーIM	BELT COVER, IM	
75-2	S38349001	1	ソウサチユウイラベル.エイ	LABEL, OPERATION ENG.	
76	062401006	2	ナベコ4X10	SCREW, PAN M4X10	
101	S08030000	1	ヒューズ5AFB	FUSE, 5A :FB	
102	153242000	1	ヒューズ6A	FUSE, 6A	
103	S48580000	1	GFUSE7AFB	FUSE, 7A :FB	
920	018405032	2	アナホルト4X50	BOLT, SOCKET M4X50	
921	021400102	2	ナツト1シユ4	NUT, 1 M4	
			" オプション部品 "	" OPTION PARTS "	
15	S06706001	1	シリコンオイル	SILICONE OIL	

118-B34-910

* 付属品の明細は変更することがあります。

* The details of included accessories are subject to change.











Sp1 . 仕様別部品一覧表 / Different parts list

KE-434C, KE-435Cには下記部品が用意されていますので幅広い用途にご活用ください。

The following are standard gauge parts according to each specification.



◎ ☆の部品は、BAS-311F プログラム式電子ミシンと共通です。

◎ In the following table, parts marked ☆ are common with the BAS-311F.

仕様 Spec. 品名 Part name	KE-434C			KE-435C 厚物 Heavy-weight materials
	434C-1 中厚物 Medium-weight materials	434C-2 厚物 Heavy-weight materials	434C-option 極厚物 Extra heavy-weight materials	
(J-53) 針穴板 Needle hole plate 	(φ2.2) S49980-001 < FM >	(φ2.6) S10212-101 < E >		(φ2.6) S10212-101 < E >
(E-24) ボビンケース組 Bobbin case assy 	159610-301 < A >	152690-401 < B >		152690-401 < B >
	S59221-001 < LC >			S59221-001 < LC >
(E-24-1) ボビンケース調子ばね Tension spring 	154339-101 < A >	154340-101 < B >		154340-101 < B >
(E-24-2) ボビンケースばねねじ Screw 	154341-001			154341-001
(E-24-3) 空転防止ばね Spring, anti-spin 	159612-001 < A >	154342-001 < B >		154342-001 < B >
(E-25) ボビン Bobbin 	159613-051		154663-001 < B >	159613-051
	S44633-001 < LAN >			S44633-001 < LAN >
(E-22) 中がま箱組 Shuttle hook assy, w/box 	SA1881-001 < A >	SA1882-001 < B >		SA1882-001 < B >
	SA2173-001 < LF > ☆	SA1890-001 < LG > ☆		SA1890-001 < LG > ☆
(E-21) 大がま Shuttle race body 	152682-101 < A >	152686-101 < B >		152686-101 < B >
(G-14) 糸調子ばね Spring, tension 	104525-001	107606-001	S06548-001 < C >	107606-001
(G-10) 糸取りばね Thread take-up spring 	145519-001	144588-001 < B >		144588-001 < B >

Sp2 . 仕様別部品一覧表 / Different parts list

		KE-434C			KE-435C
		434C-1	434C-2	434C-option	
仕様 Spec.	品名 Part name	434C-1	434C-2	434C-option	KE-435C
		中厚物 Medium-weight materials	厚物 Heavy-weight materials	極厚物 Extra heavy-weight materials	厚物 Heavy-weight materials
(G-25) 針棒糸案内 Thread guide, ;n-bar		S41222-101 < B >	152890-001 < A >	S02439-001 < B >	S02438-001 < A > ☆
(Z-17) ミシン針組 Needle assy		SA1752-014 < #14 >	SA1579-019 < #19 >	SA1645-025 < #25 > ☆	SA1579-019 < #19 >
		反転用 / Inner clamping device DP×17 < #14 > SA1645-014			
(B-26) 針 Needle		DP×5 < #14 > 107415-014	DP×17NY < #19 > S37928-019	DP×17 < #25 > 145646-025 ☆	DP×17NY < #19 > S37928-019
		反転用 / Inner clamping device DP×17 < #14 > 145646-014			

		KE-434C			KE-435C
		434C-1	434C-2	434C-option	
仕様 Spec.	品名 Part name	434C-1	434C-2	434C-option	KE-435C
		ブランク中厚物用 Blank for Medium -weight materials	ブランク厚物用 Blank for Heavy -weight materials	ブランク反転用 Blank for Inner clamping device	ブランク厚物用 Blank for Heavy -weight materials
(C6-200-1, 200-2) 押えブランク Work clamp blank		434-1L S42031-001	434-2L S42033-001	154256-101 < A >	434E SF-2L S46545-001
		434-1R S42030-001	434-2R S42032-001		434E SF-2R S46544-001
(C6-100) 送り板ブランク Feed plate blank		434-1 S42034-001	434-2 S42035-001	434-R1 S43459-001	434E SF-2 S44942-001

Ga1 . ゲージ部品一覧表 / Gauge parts List

<ゲージ部品>

オプションのゲージ部品には次のものがあります。押えと送り板は、上下の組合わせになります。

・押えと送り板

< Gauge parts >

The following are provided as optional gauge parts.

Each work clamp pair are used in combination with the feed plate directly below them.

・ Work clamps and feed plate

	< 100 X 60 >	< 48 X 10 X R30 >	< 34 X 5 X R28 >	< Bar tack "16 X 2" >
R	153493-001	S23377-001 (519)	S27836-001 (895)	156085-001 (M)
L	153498-001	S23378-001 (519)	S27837-001 (895)	156086-001 (M)
(C6-210-1, 210-2) 押え Work clamp				
(C6-110) 送り板 Feed plate	153503-001 	S23379-001 (519) 	S23838-001 (895) 	156087-001 (M)

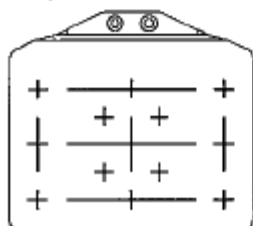
	< Bar tack "20 X 3" >	< Bar tack "10 X 2" >	<ワンタッチ押工用 / For One-touch work clamp >		
R	156082-001 (L)	156088-001 (S)	S44940-001 (434E SF)		
L	156083-001 (L)	156089-001 (S)	S44941-001 (434E SF)		
(C6-210-1, 210-2) 押え Work clamp			(C6-210-7-1, 210-7-2) 		
(C6-110) 送り板 Feed plate	156084-001 (L) 	156090-001 (S) 	S43990-001 (A)	S43991-001 (B)	S43992-001 (C)

(C6-905) ゲージ組 434E MK2 / Gauge assy, 434E MK2

S54984-001







原点基準板 S52100-001
/ Home position standard plate

送り板締ねじ S49955-001
/ Screw, w/socket SM4.37



(J-53) 針穴板 / Needle hole plate											
A	S10211-001	A-F	S51449-001	BZ	S41013-001	D	S29997-001	E	S10212-101	ED	S30925-001
								<p>(厚物用標準 / For Heavy -weight materials)</p>			
F	S10213-001	FD	S30926-001	FM	S49980-001	FZ	S59620-001	H	S30450-001	L	S25127-001
				<p>(中厚物用標準 / For Medium -weight materials)</p>							
M	S34348-001	3ザグリ S40217-001									

Wa. 警告ラベル / Warning labels

警告ラベル / Warning labels	品名 / Name of parts	Size(mm)	Code
	電撃ラベル・和	40×64	S38353-101
	Label, elec. shock 4 lang.	45×118	S38352-101
	操作注意ラベル・和	40×64	S38350-001
	Label, operation Eng.	40×64	S38349-001
	PE マーク Label, PE	7.5×12.5	S37059-001
	アースマーク Label, grounding	φ 12	S37060-001

索引 / INDEX

CODE	REF.NO	page	CODE	REF.NO	page	CODE	REF.NO	page	CODE	REF.NO	page
004400603	V1-1-1-5	74	018300836	W3-600-1-5	86	025040236	V2-1-2-1-14	76	028350242	M-15	50
	V2-1-2-1-3	76		W3-600-1-18	86		V2-1-2-12	76		M-15	50
	V3-1-3-1-5	78		W3-600-1-19	86		V3-1-3-1-16	78		W2-600-9	84
008400604	K-513	42	018301236	C5-92-12-4	20		V3-1-3-12	78		W3-600-9	86
	K-515	42		W2-600-1-4	84	025050236	V1-1-1-9	74	028680242	F-9	32
	K-515	42		W3-600-1-4	86		V2-1-2-9	76		J-22-6	38
	Q1-1-22	54	018400622	C4-91-11	18		V3-1-3-9	78		L-713	48
	W1-20-5-10	82		C5-92-11	20	025080232	A-406	2	031412506	Z-61	90
	W1-20-5-12	82	018400632	C1-34	10		C2-48	14	032422003	R1-22	62
011679312	A-410	4		K-510	42		C3-48	16		R1-22	62
014680422	C4-91-6-2	18		W1-20-8	82		C5-48	20		Z-71	90
	C5-92-6-2	20	018401236	B2-30-4	8	025060236	Q2-5	60	032481606	Z-56	90
014680622	E-3	28		V1-1-1-10	74		Z-57	90	037301215	Z-4-3	88
	H-1-9	36		V2-1-2-10	76	025080132	A-35	2	047401442	M-6	50
014680632	J-8-2	38		V3-1-3-10	78	025080232	B2-39	8		M-6	50
014710522	K-14-1	42	018402522	S-3-2	68	025080236	V1-1-1-6	74	048030342	K-12	42
	K-14-1	42	018405032	Z-920	90		V2-1-2-6	76		C4-91-20	18
014760622	C1-1-7	10	018500822	C2-90-2-14	14		V3-1-3-6	78		C5-92-21	20
	C1-6	10		C3-90-5-13	16		V4-2-1-4	80		D2-725	28
	C1-7-4	10	018501022	C4-50	18		V4-2-4-8	80		K-4	42
	C1-11	10		C5-50	20	025350132	C5-92-12-12	20		L-15	48
	C1-14	10	018501036	D1-301	24		K-17	42		L-15	48
	C1-20	10		V1-1-1-7	74		W2-600-1-12	84		L-707	46
	C1-26	10		V2-1-2-7	76		W3-600-1-12	86		M-19	50
	C1-29	10		V3-1-3-7	78	025350236	A-702	4		M-19	50
	C1-44-11	12	018501232	E-20	28	025350332	C5-604	20	048050342	C4-91-8	18
	C4-91-9	18	018501422	D1-26	24		M-16	50		C5-92-8	20
	C5-92-9	20	021060102	B2-43	8		M-16	50		H-1-10	36
	D1-13	24	021060106	Q2-6	60		W2-600-8	84	048050346	V1-1-1-1-13	74
	E-7	28		Z-56	90		W3-600-8	86		V2-1-2-1-12	76
	E-10	28	021300206	V4-2-1-10	80	025680132	N-7	52		V3-1-3-1-14	78
	E-15	28	021400102	Z-921	90	025680232	C1-54	12	048060342	J-32	38
	J-33	38	021400106	Q2-52	60		F-8	32		K-9	42
	K-5	42		S-40-10	68		H-1-27	38	048070342	E-18	28
	Z-10	88	021400206	Q1-1-6	54		H-4	38		J-19	38
014760632	G-28	34	021500106	R1-21	62	025750132	L-706	46	048100142	H-1-4	36
	K-14-2	42		R1-21	62	025770232	E-32	28	048110142	C2-90-2-6	14
014770622	B1-14	6		Z-35-8-3	88		K-3	42		C3-90-5-5	16
	E-13-1	28		Z-35-11-1	88	026030232	Z-67-1-5	90	048150142	B1-9	6
	J-2	38	021500216	C5-92-12-21	20	026040236	S-40-8	68	048180142	C1-9	10
	J-23	38		W2-600-1-21	84	026050136	Z-35-11-5	90	048200142	D1-303	24
014780622	B1-5	6		W3-600-1-21	86	028030242	R1-500-7	62	052400606	V1-1-1-1-14	74
	B1-17	6	021660102	K-705	42		R1-600-10	62		V2-1-2-1-13	76
017082206	V4-2-4-5	80		Z-67-1-4	90		R2-700-10	66		V3-1-3-1-15	78
017501216	C5-92-12-20	20	021670102	M-10-1	50		W2-600-11-4	84	052400806	V4-2-1-11	80
	W2-600-1-20	84		M-10-2	50		W3-600-11-4	86	060400616	S-37	68
	W3-600-1-20	86	021670202	K-503	42	028040246	B2-30-5	8	060501016	D1-22	24
017680512	A-15	2		K-503	42		V1-1-1-11	74		S-15	68
	B2-49	8		W1-20-4	82		V2-1-2-11	76	060670512	F-16	32
017751412	D2-709	26	021680202	H-1-24	36		V3-1-3-11	78	060670612	A-706	4
018061022	B2-41	8	021750102	D2-707	26		V1-1-1-8	74		G-2-1	34
018061436	Q2-4	60	025030232	R1-500-8	62		V2-1-2-8	76		G-4	34
018062522	B2-42	8		R1-600-11	64		V3-1-3-8	78		G-6	34
018082536	V1-1-1-4	74		R2-700-11	66		Z-35-8-2	88		S-35	68
	V2-1-2-4	76		W2-600-11-5	84	028080240	Q2-7	60		S-36	68
	V3-1-3-4	78		W3-600-11-5	86		V4-2-4-7	80		S-31	68
018083022	B2-37	8	025030236	V4-2-1-9	80	028080242	B2-38	8		W1-20-15	82
018300836	C5-92-12-5	20	025040232	C1-35	10	028080246	V1-1-1-5	74	060671212	A-18-1	2
	C5-92-12-18	20		C4-91-10	18		V2-1-2-5	76	060680712	A-408	4
	C5-92-12-19	20		C5-92-10	20		V3-1-3-5	78		C1-32	10
	W2-600-1-5	84	025040236	Q2-51	60	028350242	C5-605	20		D1-24	24
	W2-600-1-18	84		V1-1-1-1-15	74		L-5-6	46	060681212	D1-20	24
	W2-600-1-19	84		V1-1-1-12	74		L-5-6	46		D1-20	24

索引 / INDEX

CODE	REF.NO	page	CODE	REF.NO	page	CODE	REF.NO	page	CODE	REF.NO	page
060681212	J-5	38	062680812	L-9	46	100242003	B1-20	6	109239002	A-24	2
	L-725	48		L-9	46		C5-92-12-13	20	109714000	Z-5	88
061350616	K-517	42		W1-20-12	82		W2-600-1-13	84		Z-12	88
	W1-20-11	82	062681012	A-26	2		W3-600-1-13	86		Z-21	88
061660806	Z-67-1-3	90		C1-24	10	100250001	B1-13	6	109763002	L-16	48
062020806	S-40-4	68	062681212	D2-722	26	100260001	G2-90-2-21	14	110161004	J-37	38
062300612	S-502	70		H-2	36		C3-90-5-20	16		L-721	48
	S-502	70	062681412	N-6	52	100281001	D1-8	24	110168001	C4-91-22	18
	S-701	70	062710612	G-2-2	34	100360003	J-54	40		C5-92-23	20
	W1-20-5-2	82	062710812	A-710	4	100402004	G-17	34	110233001	J-36	38
062300806	S-8	68		M-2	50		H-1-7	36	110251001	M-9-1	50
	S-9	68		M-2	50	100645003	A-34	2		M-9-2	50
	T-1-2	72		S-401	70		K-511	42	110367001	J-31	38
062301205	V2-1-2-1-6	76	062711012	A-18-2	2		K-511	42	111140002	J-50	40
	V3-1-3-1-8	78		A-42	2		L-714	48	114294001	G-9	34
062302505	W2-600-11-3	84	062761012	A-405	2		W1-20-9	82	114483002	Z-22	88
	W3-600-11-3	88	062771012	L-701	46	100659001	K-704	42	114486002	Z-6	88
062302506	R1-500-6	62	070688850	C1-16	10	100666002	V4-2-2	80	115007001	W1-20-5-13	82
	R1-600-9	62		C1-22	10	100887001	Z-30	88	115186001	G-19	34
	R2-700-9	68	071047650	C1-5	10	101268002	V4-2-1-5	80	115188001	G-21	34
	V1-1-1-1-8	74	072630260	B1-7	6	101572101	Z-28	88	116629001	K-10	42
	V3-1-3-1-21	78	081003670	E-12	28	101706001	C1-3-2	10	116694001	V4-2-4-6	80
062400616	S-40-6	68		E-17	28		E-6-1	28	116920001	B1-8	6
062400806	N-2	52	087310815	T-1-1-5	72	102630001	B1-18	6	116922001	G-12	34
062401006	Z-76	90	087311015	T-1-1-9	72	103810002	E-31	28	117291002	C5-800	20
062401216	S-40-7	68	091170009	P-1-5	52	104449001	A-11	2		W2-600-4	84
062404005	R1-600-17	64	093650008	P-1-3	52		A-711	4		W3-600-4	86
	W2-600-11-10	84	093650032	P-1-4	52		A-712	4	117934001	A-6	2
	W3-600-11-10	88	0A4301005	P-1-13	52		K-518	42		A-17-1-3	2
062501406	Z-35-11-2	88		Q1-1-26-18	54		W1-20-17	82		A-17-2-3	2
	Z-35-11-4	90	0A4400605	Q2-42	60	104450101	A-4-1	2	117938001	A-700	4
062660412	E-14-1-3	28	0A4400605	T-1-1-6	72		A-4-2	2		V1-1-1-1-16	74
	E-14-2-1-3	28	0A5400806	Q1-1-9	54		A-10	2		V2-1-2-1-15	76
062660712	E-14-1-7	28		R1-500-15	62		A-400	2		V3-1-3-1-17	78
062660712	E-14-2-1-7	28		R1-600-22	64	104525001	D1-501	24	118064001	Z-34	88
062670412	G-31	34		R2-700-19	66	104567101	Sp1-G-14	91	118837001	Z-27	88
062670512	C5-603	20		S-17	68		F-702	32	119707003	V4-2-4-3	80
	F-28	32		S-31	70		F-22	32	119708001	V4-2-4-4	80
	F-39	32		S-31	70	104821001	A-30	2	120448001	H-1-13	36
	F-52	32	0A5401006	S-5	68	105812003	J-15	38	120990001	H-1-14	36
	K-16	42		S-11	68	106129002	L-5-5	46	121007001	J-42	38
	S-13	68		S-41	68		L-5-5	46	122991001	Z-14	88
	W2-600-7	84		S-43	68	106147002	L-717	48	123008001	B1-15	6
	W3-600-7	86	0A5401206	Q1-1-5	54	106629002	A-14	2	123882001	E-30	28
	Z-67-1-7	90		Q1-1-10	54		A-403	2	133188001	V4-2-4-2	80
062670812	C1-55	12	0A5401606	Q2-50	60	107017002	A-705	4	133740006	Z-55	90
	F-704	32	0A5403006	Q1-1-8	54	107038003	C2-90-2-11	14	139096001	C4-91-6-1	18
	G-24	34	0A5501205	R1-20	62		C3-90-5-10	16		C5-92-6-1	20
	M-21	50		R1-20	62		C4-91-15	18	140392009	A-5	2
	M-21	50	100022004	H-1-26	36		C5-92-16	20		A-7	2
062671012	M-14	50	100022005	J-25	38	107149001	F-5	32		A-401	2
	M-14	50		J-26-3	38		F-13	32	140407002	C2-90-2-13	14
062671016	Z-67-2	90		L-1-1-3	46	107321003	A-704	4		C3-90-5-12	16
062680512	H-1-18	36		L-4	46		M-4	50	140647101	F-703	32
	K-707	44		L-1-2-3	46		M-4	50		S-40-5	68
062680612	C1-38	10		L-4	46	107415014	Sp2-B-26	92	140726000	B1-6	6
	D1-16	24		L-710	48	107453001	D2-706	26	141492001	J-26-2	38
	F-7	32	100032004	C1-43	10	107606001	Sp1-G-14	91		L-1-1-2	46
	F-31	32		J-51	40		Sp1-G-14	91		L-1-2-2	46
	H-3	36	100090004	E-2	28	107779001	Z-29	88	141590001	H-1-25	36
062680712	B1-16-2-8	6	100136001	G-20	34	107780001	Z-31	88	141786001	E-1	28
062680812	B1-16-1-8	6		H-1-20	36	108802001	C1-1-4	10	142443001	Z-26	88
	K-509	42	100197002	C4-48	18		F-701	32	142628001	C2-80-2-5	14

索引 / INDEX

CODE	REF.NO	page	CODE	REF.NO	page	CODE	REF.NO	page	CODE	REF.NO	page
142628001	C3-90-5-4	16	150174000	Z-35-4-3	88	153369001	C5-92-14	20	154467001	Z-4-2	88
142656001	V4-2-5	80		Z-35-5-1	88	153370001	C2-90-2-10	14	154512001	C3-90-5-7	18
142721001	Z-33	88	150179002	Z-35-8-1	88		C3-90-5-9	16	154514001	S-40-9	68
142990001	Z-35-10-3	88	150182000	Z-35-2	88		C4-91-14	18	154528001	H-1-12	36
143591001	C4-91-7	18	150183000	Z-35-10-2	88		C5-92-15	20	154596000	J-21	38
	C5-92-7	20	150206002	Z-35-4-1	88	153372001	C2-90-2-8	14	154599000	J-6	38
143882001	Z-9	88	150460001	D2-704	26		C2-90-2-8	14	154683001	Sp1-E-25	91
144105000	H-1-23	36	150461001	D2-705	26	153377001	C1-44-2	10	155055001	S-3-1	68
144110001	H-1-21	36	150551000	G-11	34	153378001	C1-44-3	12	155167002	D2-714	26
144226001	Z-51	90	150592001	A-29	2	153380001	C1-44-9	12	155559001	M-18	50
144458001	B1-23	6		A-43	2	153383001	C1-45	12		M-18	50
144588001	Sp1-G-10	91	151907001	L-709	48	153384001	C1-46	12	155578000	B1-21	8
	Sp1-G-10	91	152240101	B1-22-1	6	153391001	C1-47-1	12	156076101	C1-44-1	10
	Sp1-G-10	91	152242001	B1-24	6	153392001	C1-47-2	12	156077001	C1-44-7	12
144712001	B1-2-1	6	152243001	B1-25	6	153393001	C1-4	10	156080000	C1-44-8	12
145087001	C5-92-12-9	20	152245101	E-4	28	153493001	C6-210-1-2	22	156082001	C6-210-5-2	22
	W2-600-1-9	84	152678201	E-11	28		Ga1-C6-210-2	93		Ga1-C6-210-2	93
	W3-600-1-9	86		E-16	28	153496001	C6-210-1-1	22	156083001	C6-210-5-1	22
145318001	C1-40	10	152682101	Sp1-E-21	91		Ga1-C6-210-1	93		Ga1-C6-210-1	93
	C1-42	10	152683101	E-14-1-4	28	153503001	C6-110-1	22	156084001	C6-110-5	22
145446001	G-16	34		E-14-2-1-4	28	153567000	Ga1-C6-110	93	156085001	C6-210-4-2	22
	G-22	34	152684101	E-14-1-5	28		C2-90-2-19	14		Ga1-C6-210-2	93
	H-1-22	36		E-14-2-1-5	28	153568001	C2-90-2-17	14	156086001	C6-210-4-1	22
145465001	B1-16-1-5	6	152686101	Sp1-E-21	91		C2-90-2-17	14		Ga1-C6-210-1	93
	B1-16-2-5	6		Sp1-E-21	91		C3-90-5-16	16	156087001	C6-110-4	22
145472001	D2-716	26		Sp1-E-21	91	153569001	C2-90-2-17	14		Ga1-C6-110	93
145478101	C2-90-2-16	14	152690401	Sp1-E-24	91		C2-90-2-17	14	156088001	C6-210-6-2	22
	C3-90-5-15	16		Sp1-E-24	91	153596001	J-20	38		Ga1-C6-210-2	93
	L-2	46		Sp1-E-24	91	153597001	L-5-2	46	156089001	C6-210-6-1	22
	L-2	46	152718001	C2-90-2-7	14		L-5-2	46		Ga1-C6-210-1	93
145519001	Sp1-G-10	91		C3-90-5-6	16	153924001	C1-1-3	10	156090001	C6-110-6	22
145547001	F-27	32	152756001	C1-10	10		F-45	32		Ga1-C6-110	93
145646014	Sp2-B-26	92	152760051	C1-8	10	154235001	C5-92-12-7	20	156108001	C1-44-5	12
145646025	Sp2-B-26	92	152788000	C2-90-2-18	14		W2-600-1-7	84	156109001	C1-44-6	12
145992001	K-8	42		C3-90-5-17	16		W3-600-1-7	86	156112003	Z-35-6	88
146581002	C2-90-2-20	14	152822101	K-2	42	154236001	C5-92-12-8	20	156206001	K-15	42
	C3-90-5-19	16	152827001	K-13	42		W2-600-1-8	84		K-15	42
147777000	B1-16-1-9	6	152842059	A-22	2		W3-600-1-8	86		K-15	42
	B1-16-2-9	6	152872001	G-8	34	154237001	C5-92-12-11	20		W1-20-13	82
148133001	C1-44-4	12	152881001	G-27	34		W2-600-1-11	84	157968001	H-1-17	38
148196000	D2-711	26	152883000	G-29	34		W3-600-1-11	86	159111001	K-706	42
148197000	D2-712	26	152884001	G-30	34	154252001	C6-601	20	159565000	F-23	32
148738000	F-4	32	152889001	G-23	34		W2-600-5	84	159574101	H-1-19	38
	F-40	32	152890001	G-25-1	34	154253001	W3-600-5	86	159610301	Sp1-E-24	91
	F-41	32		Sp2-G-25	92		C5-602	20	159612001	Sp1-E-24-3	91
148764001	L-719	48	152891101	G-26	34		W2-600-6	84	159613051	Sp1-E-25	91
148847001	J-13	38	152948001	F-33	32	154256101	W3-600-6	86		Sp1-E-25	91
	R1-23	62	152956001	F-42	32		C6-200-3	22		Sp1-E-25	91
	R1-23	62	152969001	F-38	32		W2-600-3	84	159605001	G-15	34
148904001	V4-2-1-3	80	152973001	C1-7-5	10		W3-600-3	86	159828101	C2-90-2-15	14
149173001	Z-25	88	153112001	K-502	42		Sp2-C6-200-1	92		C3-90-5-14	16
149287000	W1-20-16	82		W1-20-3	82	154339101	Sp1-E-24-1	91	159905001	J-14	38
149796001	R1-10	62	153242000	Q1-1-26-15	54	154340101	Sp1-E-24-1	91		L-716	48
	R1-10	62		Z-102	90		Sp1-E-24-1	91	181995001	E-6	28
149809000	Q2-45	60	153364000	C2-90-2-1	14		Sp1-E-24-1	91	183493001	C1-3	10
	Q2-46	60		C3-90-5-1	16	154341001	Sp1-E-24-2	91	200190001	V4-2-3	80
	R1-500-13	62	153367001	C2-90-2-4	14		Sp1-E-24-2	91		Z-42	90
	R1-600-20	64		C3-90-5-3	16		Sp1-E-24-2	91		Z-62	90
	R2-700-17	66	153368001	C2-90-2-8	14		Sp1-E-24-2	91	218859001	Q2-2-1-5	58
149831101	C5-92-12-10	20		C2-90-2-8	14	154342001	Sp1-E-24-3	91		Q2-2-2-5	58
	W2-600-1-10	84	153369001	C2-90-2-9	14		Sp1-E-24-3	91		Q2-2-3-5	58
	W3-600-1-10	86		C3-90-5-8	16		Sp1-E-24-3	91		Q2-2-4-5	58
150173003	Z-35-7	88		C4-91-13	18		Sp1-E-24-3	91			

索引 / INDEX

CODE	REF.NO	page	CODE	REF.NO	page	CODE	REF.NO	page	CODE	REF.NO	page
218859001	Q2-2-7-5	58	S02778002	Z-35-9	88	S10371001	D2-723	26	S23880000	R2-700-13	66
	S-25	68	S02786002	Z-35-10	88	S10372100	D2-724	26	S24729000	L-724	48
224514001	Q2-2-1-4	58	S02787002	Z-35-10-1	88	S10377101	C4-91-3	18	S25127001	Ga2-J-53	94
	Q2-2-2-4	58	S03677001	D2-728	26		C5-92-3	20	S25456001	K-507	42
	Q2-2-3-4	58	S03800001	C4-91-19	18	S10378101	C4-91-4	18		K-507	42
	Q2-2-4-4	58		C5-92-20	20		C5-92-4	20		W1-20-5-5	82
	Q2-2-7-4	58	S04897000	R1-12	62	S10469001	G-18	34		W1-20-7	82
228475000	F-44	32		R1-12	62	S10478000	F-10	32	S27836001	C6-210-3-2	22
	J-55	40		R2-12	66	S11244001	J-52	40		Ga1-C6-210-2	93
	Q1-12	54	S04905000	L-722-2	48	S11949000	Q1-1-16	54	S27837001	C6-210-3-1	22
	R1-13	62	S05665001	C5-92-12-6	20	S12404000	R1-500-5-2-1	62		Ga1-C6-210-1	93
	R2-13	66		W2-600-1-6	84		R1-600-8-1	62	S27838001	C6-110-3	22
	S-22	68		W3-600-1-6	86		R2-700-8-1	66		Ga1-C6-110	93
	S-702	70	S06548001	Sp1-G-14	91	S12441001	G-33	34	S28741000	R1-600-18	64
	V2-1-2-1-7	76	S06706001	Z-15	90	S12634009	C5-92-12-1	20		W2-600-12	84
	V3-1-3-1-9	78	S07333001	F-2	32		W2-600-1-1	84		W3-600-12	86
	W2-600-15	84	S07456000	F-3	32		W3-600-1-1	86	S29017000	V3-1-5	78
	W3-600-15	86	S08030000	Q1-1-26-16	54	S12639001	C5-92-12-15	20	S29019000	P-1-1	52
231071001	J-17	38		Z-101	90		W2-600-1-15	84	S29997001	Ga2-J-53	94
232384001	Q1-1-26-7	54	S08178000	R1-11	62		W3-600-1-15	86	S30033001	L-5-3	46
291662003	V3-1-4	78		R1-11	62	S12642009	C5-92-12-16	20		L-5-3	46
402887001	E-14-1-6	28		R2-11	66		W2-600-1-16	84	S30280000	T-1-1-7-5	72
	E-14-2-1-6	28	S09043000	E-14-1-8	28		W3-600-1-16	86	S30450001	Ga2-J-53	94
525664000	S-30	68		E-14-2-1-8	28	S12668001	K-703	42	S30925001	Ga2-J-53	94
	S-30	70		F-32	32	S12699000	G-11	34	S30926001	Ga2-J-53	94
	S-30	70		F-700	32	S13385001	K-702	42	S31006001	L-18	46
552907000	S-4	68	S09212001	C1-3-1	10	S13399001	D2-727	26	S31012001	D2-717	26
	S-10	68	S09226000	R1-500-4	62	S16290001	E-23	28	S31013001	D2-718	26
	S-42	68		R1-600-4	62	S17871101	D2-708	26	S31032001	G-13	34
623033000	D2-703	28		R2-700-4	66	S18093100	F-26	32	S31551209	R1-500-1	62
625010000	S-12	68	S09318101	R1-500-2	62		Z-4-4	88		R2-700-1	66
J02857001	Q2-2-1-3	58		R1-600-2	62	S18415101	C4-91-18	18	S31570409	R1-600-1	62
	Q2-2-2-3	58		R2-700-2	66		C5-92-12-22	20		W2-600-11-1	84
	Q2-2-3-3	58	S10058001	C4-91-5	18		C5-92-19	20		W3-600-11-1	86
	Q2-2-4-3	58		C5-92-5	20		R1-500-5-1-3	62	S31760000	Q1-1-18	54
	Q2-2-7-3	58	S10091201	A-407	2		R1-600-7	62	S31952001	L-21	46
J80868001	U-1	72	S10103001	D1-302	24		R2-700-7	66	S32235001	J-18	38
S00480000	S-34	68	S10105001	D1-14	24		W2-600-1-22	84	S32335100	S-400-2-1	70
	V4-2-1-12	80	S10111101	D2-719	26		W2-600-11-8	84		S-503-1	70
S00554000	Q1-1-17	54	S10112001	D2-720	26		W3-600-1-22	86		S-503-1	70
S00705001	J-47	38	S10113301	D2-721	26		W3-600-11-8	86		W1-20-5-7-1	82
S01005000	Z-35-4-4	88	S10123001	L-720	48	S19662001	D1-10	24	S33006001	Z-52	90
S01199003	V4-2-4-1	80	S10125000	D1-500	24	S19748001	L-8	46	S33251001	D2-790	26
S01603009	V4-2-4	80	S10162201	F-15	32		L-8	46	S34348001	Ga2-J-53	94
S01998001	L-13	46	S10174000	H-1-15	36		M-5	50	S34883001	M-11	50
	M-8	50	S10195101	J-30	38		M-12	50		M-11	50
	M-8	50	S10202201	J-41	38		M-5	50	S34986000	F-11	32
S02269001	B1-22-2	6	S10208001	J-46	38		M-12	50	S35352101	Wa	95
S02354001	J-24	38		Z-18	88	S20164001	A-28	2	S36260000	V1-1-1-1-7-2	74
	L-3	46	S10208002	J-46	38	S21775001	C4-91-6	18		V2-1-2-1-5-2	76
	L-3	46		Z-18	88		C5-92-6	20		V3-1-3-1-7-2	78
S02429101	E-14-1-2	28	S10208003	J-46	38	S21798001	Z-35-8	88	S36682000	V1-1-1-1-18	74
	E-14-2-1-2	28		Z-18	88	S21875001	K-712	44	S37057001	S-400-1	70
S02438001	G-25-3	34	S10209101	J-48	38	S23337001	A-16	2		S-504	70
	Sp2-G-25	92	S10210201	J-49	38	S23377001	C6-210-2-2	22		S-504	70
S02439001	G-25-4	34	S10211001	Ga2-J-53	94		Ga1-C6-210-2	93		W1-20-5-8	82
	Sp2-G-25	92	S10212101	Sp1-J-53	91	S23378001	C6-210-2-1	22	S37059001	Q1-1-24	54
S02445001	A-701	4		Sp1-J-53	91		Ga1-C6-210-1	93		Wa	95
S02652001	J-7	38		Sp1-J-53	91	S23379001	C6-110-2	22	S37060001	Q1-1-25	54
S02654001	J-8-1	38		Ga2-J-53	94		Ga1-C6-110	93		Wa	95
S02747101	Z-35-4-5	88	S10213001	Ga2-J-53	94	S23836001	J-8	38	S37147109	K-708	44
S02763402	Z-35	88	S10229101	L-704	46	S23880000	R1-500-10	62	S37148109	K-710	44
S02777001	Z-35-4	88	S10239001	L-22-1	46		R1-600-13	64	S37808109	K-514	42

索引 / INDEX

CODE	REF.NO	page	CODE	REF.NO	page	CODE	REF.NO	page	CODE	REF.NO	page
S37806109	K-514	42	S38117000	Q2-2-3	58	S40621000	Q2-43	60	S42020001	C5-92-12-14	20
	W1-20-5-11	82	S38118000	Q2-2-2-2	58		Q2-46	60		W2-600-1-14	84
S37915009	A-12	2	S38120000	Q2-2-5	58	S40622000	Q2-44	60		W3-600-1-14	86
S37926101	B1-16-1-7	6	S38123000	Q2-3-1	58		Q2-47	60	S42021001	C5-92-12-17	20
S37926019	Sp2-B-26	92	S38126000	Q2-3-2-2	58		R1-500-12	62		W2-600-1-17	84
	Sp2-B-26	92		Q2-3-3-2	60		R1-600-19	64		W3-600-1-17	86
S37932101	C1-1-5	10	S38133000	Q2-2-1-2	58		R2-700-16	66	S42030001	C6-200-1-2	22
	C1-7-2	10		Q2-2-3-2	58	S40623000	Q2-49	60		Sp2-C6-200-2	92
S37933001	C1-1-6	10	S38143000	Q1-11-1	54	S40628000	R1-500-3	62	S42031001	C6-200-1-1	22
	C1-7-3	10	S38144100	S-14-1-2	68		R1-600-3	62		Sp2-C6-200-1	92
S37934001	C1-2	10		S-14-2-1	68		R2-700-3	66	S42032001	C6-200-2-2	22
S37940001	C1-23	10		S-14-2-1	70	S40629000	R1-500-9	62		Sp2-C6-200-2	92
S37942100	C1-27	10		S-14-2-1	70		R1-600-12	64	S42033001	C6-200-2-1	22
S37944000	C1-28	10	S38146000	S-14-1-3	68		R2-700-12	66		Sp2-C6-200-1	92
S37968001	D1-9	24		S-14-2-2	68	S40635001	Q2-40	60	S42034001	C6-100-1	22
S37978251	E-5	28		S-14-2-2	70	S40640001	Z-35-5	88		Sp2-C6-100	92
S37983001	F-6	32		S-14-2-2	70	S40641001	Z-35-11	88	S42035001	C6-100-2	22
S37985000	F-24-1	32	S38147000	S-14-1-4	68	S41013001	Ga2-J-53	94		Sp2-C6-100	92
S37986000	F-25	32		S-14-2-3	68	S41060109	A-709	4	S42067001	C1-1-1	10
S37987001	F-29	32		S-14-2-3	70	S41202151	S-700	70	S42069001	C1-7	10
S37988000	F-30	32		S-14-2-3	70	S41204050	W1-20-5-1-1	82	S42070001	C1-7-1	10
S37991109	H-1-1	36	S38148000	S-16	68	S41205001	K-504	42	S42083001	C1-41	10
S37992100	H-1-2	36	S38155000	P-1-9	52		K-504	42	S42084101	C1-44	10
S37993000	H-1-3	36	S38168001	V1-1-1-1-3	74		W1-20-5-3	82	S42086001	C1-44-10	12
S37994001	H-1-5	36		V3-1-3-1-3	78	S41206001	K-505	42	S42087300	C2-90-2	14
S37995101	H-1-6	36	S38169201	V1-1-1-1-4	74		K-505	42	S42088001	C2-90-2-2	14
S37996001	H-1-8	36		V2-1-2-1-2	76		W1-20-5-4	82	S42089001	C2-90-2-3	14
S37997001	H-1-11	36		V3-1-3-1-4	78	S41207000	K-506	42		C3-90-5-2	16
S37998001	H-1-16	36	S38170001	V1-1-1-1-6	74		W1-20-6	82	S42090300	C2-90-2	14
S38002201	J-3	38		V2-1-2-1-4	76	S41222101	G-25-2	34	S42091300	C2-90-2	14
S38003101	J-9	38		V3-1-3-1-6	78		Z-64	90	S42092300	C2-90-2	14
S38004002	J-11	38	S38177001	V1-1-1-1-12	74		Sp2-G-25	92	S42093300	C3-90-5	16
S38004003	J-11	38		V2-1-2-1-11	76	S41238001	D1-11	24	S42280000	Q1-1-11	54
S38004004	J-11	38		V3-1-3-1-13	78	S41239001	D1-300	24	S42750209	A-17-2	2
S38011001	J-34	38	S38178101	V1-1-1-2	74	S41271000	C4-91-23	18	S42751109	A-17-2-1	2
S38012001	J-40	38		V2-1-2-2	76		C5-92-24	20	S42752000	A-17-2-2	2
S38015001	J-43	38		V3-1-3-2	78	S41284301	K-11	42	S42756101	B1-16-2-7	6
S38016001	J-44	38	S38179101	V1-1-1-3	74	S41290301	A-708	4	S42827200	F-24-2	32
S38024001	K-6	42		V2-1-2-3	76	S41656001	K-500	42	S42839101	D2-710	26
S38025001	K-7	42		V3-1-3-3	78		W1-20-1	82	S42840101	D2-713	26
S38032001	L-11	46	S38180000	V1-1-1-1-17	74	S41657001	K-516	42	S42849101	D2-726-1	26
S38033001	L-14	46		V2-1-2-1-16	76		W1-20-10	82	S42859001	K-700	42
S38039209	Z-4	88		V3-1-3-1-18	78	S41658000	C4-91-1	18	S42864101	K-701	42
S38040209	Z-4-1	88	S38203000	Q1-1-26-5	54		C5-92-1	20	S42870201	L-700	46
S38044001	Z-59	90	S38205000	Q1-1-26-9	54	S41660001	C4-91-12	18	S42871201	L-703	46
S38045109	Z-19	88	S38208000	Q1-1-26-14	54	S41703000	C1-12	10	S42873101	L-702	46
S38060000	V2-1-2-1-17	76	S38349001	Z-75-2	90	S41705001	C1-15	10	S42880001	D2-715	26
	V3-1-3-1-19	78		Wa	95	S42007001	C5-92-12	20	S43175000	Q1-1-26-11	54
S38080001	N-4	52	S38350001	Z-75-2	90		W2-600-1	84	S43176000	Q1-1-26-12	54
S38082001	N-5	52		Wa	95		W3-600-1	86	S43177000	Q1-1-26-1	54
S38093000	Q1-1-4	54	S38352101	Q1-20	56	S42008001	C5-92-12-2	20	S43178000	P-1-2	52
S38107100	Q1-1-12	54	S38353101	Q1-21	56		W2-600-1-2	84	S43181000	Q1-1-26-13	54
S38108000	Q1-1-13	54		Wa	95		W3-600-1-2	86	S43184000	Q1-1-26-2	54
S38109100	Q1-1-14	54	S38648001	Z-35-4-2	88	S42009101	C5-92-13	20	S43187000	Q1-1-26-20	54
S38110000	Q1-1-15	54	S38744101	S-40-2	68		W2-600-2	84	S43188000	Q2-2-6	58
S38112001	Q2-2-1	58	S39051001	L-19	46		W3-600-2	86	S43189000	Q1-1-26-19	54
S38113000	Q2-2-1-1	58	S39110001	C2-49	14	S42017109	K-508	42	S43201000	Q2-3-4	60
	Q2-2-4-1	58		C3-49	16		W1-20-5-6	82	S43275000	Q1-1-19	54
S38114000	Q2-2-2	58		C4-49	18	S42018109	K-512	42	S43276000	Q1-1-20	54
S38115000	Q2-2-2-1	58		C5-49	20		W1-20-5-9	82	S43277000	Q1-1-21	54
	Q2-2-3-1	58	S40217001	Ga2-J-53	94	S42019001	C5-92-12-3	20	S43459001	C6-100-3	22
	Q2-2-7-1	58	S40616001	Q2-40-1	60		W2-600-1-3	84		W2-600-10	84
S38116000	Q1-1-23	54	S40620000	Q2-41	60		W3-600-1-3	86		W3-600-10	86

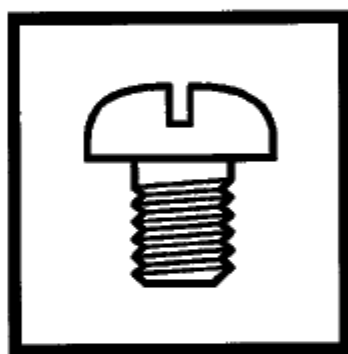
索引 / INDEX

CODE	REF.NO	page	CODE	REF.NO	page	CODE	REF.NO	page	CODE	REF.NO	page
S43459001	Sp2-C6-100	92	S44746100	W2-600-11-7-	84	S48589000	S-2	68	S49624000	F-35	32
S43679101	R1-500-5	62		W3-600-11-7-	86	S48666001	N-1	52	S49625000	F-36	32
S43680001	R1-500-5-1	62	S44748001	R1-600-5	62	S49071000	Q1-1-26-8	54	S49626000	E-14-1-10	28
S43682100	R1-500-5-2	62		R2-700-5	66	S49443000	V4-3	80	S49627001	G-3	34
	R1-600-8	62		W2-600-11-2	84	S49463100	S-6	68	S49629201	J-1	38
	R2-700-8	66	S44749001	W3-600-11-2	86	S49464000	S-18	68	S49630001	D1-1	24
S43683001	R1-500-5-1-2	62	S44750100	R1-600-15-2	64	S49465006	S-21	68	S49631001	D1-2	24
	R1-600-6	62		R2-700-15-2	66	S49465007	S-21	68	S49632001	D1-3	24
	R2-700-6	66		W2-600-11-7-	84	S49465010	S-21	70	S49635001	D1-4	24
	W2-600-11-6	84		W3-600-11-7-	86	S49465011	S-21	70	S49636001	D1-5	24
	W3-600-11-6	86	S44940001	C6-210-7-2	22	S49465012	S-21	70	S49637001	D1-6	24
S43684001	R1-500-5-1-1	62		Ga1-210-7-2	93	S49466000	S-400-2-2	70	S49638001	D1-7	24
S43686000	R1-500-11	62	S44941001	C6-210-7-1	22		S-503-2	70	S49639001	D1-15	24
	R1-600-14	64		Ga1-210-7-1	93		S-503-2	70	S49640101	D1-17	24
	R2-700-14	68	S44942001	C6-100-4	22		W1-20-5-7-2	82	S49641001	D1-19	24
S43687001	R1-1-1	62		Sp2-C6-100	92	S49467001	Q1-1	54		D1-19	24
	R1-1-1	62	S45083001	G-32	34	S49468001	Q1-1-1	54	S49642001	D1-21	24
	R2-1-1	68	S45131001	D2-726-2	26	S49469001	Q1-1-2	54	S49643001	D1-23	24
S43687002	R1-1-2	62	S45132001	D2-726-3	26	S49470001	Q1-1-3	54	S49644001	J-16	38
	R1-1-2	62	S45133001	D2-726-4	26	S49471000	P-1-8	52	S49645001	J-10	38
	R2-1-2	66	S45134001	D2-726-5	26	S49472000	Q1-1-26-21	54	S49646101	J-22	38
S43688001	R1-1-3	62	S45135001	D2-726-6	26	S49473000	Q2-3-2	58	S49648001	J-26	38
	R1-1-3	62	S45147101	B1-2	6	S49474000	Q2-3-2-1	58	S49649001	J-26-1	38
	R2-1-3	66	S45252000	R1-600-16	64	S49475000	Q2-3-3	60	S49650001	J-29	38
S43688002	R1-1-4	62		W2-600-11-9	84	S49476000	Q2-3-3-1	60	S49651001	J-35	38
	R1-1-4	62		W3-600-11-9	86	S49477000	Q1-10	54	S49652101	K-1	42
	R2-1-4	66	S45253000	R1-600-16-1	64	S49478000	Q1-11	54	S49653001	L-5	46
S43693000	D2-702	28		W2-600-11-9-	84	S49479001	P-1	52		L-5	46
S43696100	R1-600-15	64		W3-600-11-9-	86	S49482000	S-400-2	70	S49654001	L-5-1	46
	R2-700-15	66	S45254000	R1-600-16-2	64		S-503	70		L-5-1	46
	W2-600-11-7	84		W2-600-11-9-	84		S-503	70	S49655001	L-5-4	46
	W3-600-11-7	86		W3-600-11-9-	86		W1-20-5-7	82		L-5-4	46
S43900001	L-705	46	S46131001	V4-2	80	S49484000	P-1-6	52	S49656001	L-6	46
S43901001	L-708	48	S46132001	V4-2-1	80	S49485000	P-1-7	52		L-6	46
S43902001	L-711	48	S46133001	V4-2-1-1	80	S49486000	P-1-11	52	S49657001	L-7	46
S43903001	L-718	48	S46134001	V4-2-1-2	80	S49489000	T-1-1-3	72		L-7	46
S43904101	L-723	48	S46135001	V4-2-1-6	80	S49496001	T-1-1-4	72	S49659001	M-1-1	50
S43907209	A-707	4	S46136000	V4-2-1-7	80	S49497001	T-1-1-7	72	S49660101	M-3	50
S43909001	L-715	48	S46144100	L-722	48	S49510000	T-1-1-8	72		M-3	50
S43990001	C6-302	22	S46145000	L-722-1	48	S49582001	B1-3	6	S49661101	M-7	50
	Ga1-302	93	S46544001	C6-200-4-2	22	S49583001	B1-4-1	6		M-7	50
S43991001	C6-302	22		Sp2-C6-200-2	92	S49584000	B1-12	6	S49662001	M-17-1	50
S43991001	Ga1-302	93	S46545001	C6-200-4-1	22	S49585001	B1-16-1	6	S49663001	M-13	50
S43992001	C6-302	22		Sp2-C6-200-1	92	S49586000	Q1-1-26-3	54		M-13	50
	Ga1-302	93	S46694000	V1-1-1-1-19	74	S49587001	B1-16-1-1	6	S49664000	M-20	50
S44010001	A-31	2		V2-1-2-1-16	76		B1-16-2-1	6		M-20	50
S44287000	R1-500-14	62		V3-1-3-1-20	78	S49588001	B1-16-1-2	6	S49665001	L-1-1	46
	R1-600-21	64	S46703000	T-1-1-7-2	72		B1-16-2-2	6	S49666001	L-1-1-1	46
	R2-700-18	66	S46734001	L-12	46	S49589001	B1-16-1-4	6	S49667101	V1-1-1	74
S44483001	Z-67-1-1	90	S47091001	B1-16-1-3	6		B1-16-2-4	6	S49668101	V1-1-1-1	74
S44485001	Z-67-1-2	90		B1-16-2-3	6	S49593000	B1-19	6	S49669100	V1-1-1-1-1	74
S44486101	Z-67-1-6	90	S47270001	B2-44	8	S49602201	Z-67	90		V2-1-2-1-1	76
S44493101	Z-67-1	90	S47335101	H-5	36	S49603000	Z-11	88		V3-1-3-1-1	78
S44800001	K-501	42	S47592000	Q2-2-4	58	S49604000	Z-20	88	S49672001	V1-1-1-1-2	74
	W1-20-2	82	S47594000	Q2-2-7	58	S49605001	E-8	28		V3-1-3-1-2	78
S44629001	A-920	4	S47595000	Q2-2-4-2	58	S49609001	E-13	28	S49673000	V1-1-1-1-10	74
S44633001	Sp1-E-25	91		Q2-2-7-2	58	S49615009	W1-20	82		V2-1-2-1-9	76
	Sp1-E-25	91	S47692000	Q1-1-7	54	S49616009	W1-20-5	82		V3-1-3-1-11	78
	Sp1-E-25	91	S48578000	P-1-14	52	S49618000	F-53	32	S49674001	V1-1-1-1-11	74
	Sp1-E-25	91	S48579000	T-1-1-7-3	72	S49619001	W1-20-5-1	82		V2-1-2-1-10	76
S44745109	W2-600-11	84	S48580000	Q1-1-26-17	54	S49620000	F-17	32		V3-1-3-1-12	78
S44746100	R1-600-15-1	64		Z-103	90	S49622000	F-19	32	S49675101	V2-1-2	76
	R2-700-15-1	66	S48587000	S-1	68	S49623000	F-34	32	S49676101	V2-1-2-1	76

索引 / INDEX

CODE	REF.NO	page	CODE	REF.NO	page	CODE	REF.NO	page	CODE	REF.NO	page
S49685000	E-14-1-11	28	S52099001	C2-90-2-12	14	S55103101	B1-1-2	6	S59886001	E-14-2-1-9	28
S49688001	B1-1-1	6		C3-90-5-11	16	S55104001	B1-4-2	6		E-14-2-1-11	30
S49689001	B1-16-1-6	6	S52100001	C6-905-1	22	S55105001	B1-16-2	6	S59888001	E-14-2	28
	B1-16-2-6	6		Ga1-905-1	93	S55108001	L-1-2	46	S59891001	K-711	44
S49934009	S-400	70	S52834201	B2-30	8	S55109001	L-1-2-1	46	S59892001	C1-53	12
S49938000	Q1-1-26-22	54	S52836000	B2-47	8	S55111001	M-17-2	50	S59893001	J-12	38
S49939101	Q1-1-26	54	S52838000	B2-35	8	S55140001	E-29	28		K-709	44
S49947000	W1-20-14	82	S52839200	B2-36	8	S55157000	D1-12	24		L-712	48
S49955001	C6-905-2	22	S52840001	B2-40	8	S55181001	M-1-2	50	S59920001	A-41	2
	Ga1-905-2	93	S53031001	Q1-H-1	56	S55199001	L-22-2	46	S59931001	Z-35-11-3	90
S49957000	F-18	32	S53033001	Q1-H-2	56	S55208000	A-25	2	SA0037000	Q1-1-26-6	54
	F-46	32	S53034001	Q1-H-3	56	S55213001	E-9	28	SA0048001	W3-600-11	86
S49958000	F-47	32	S53035001	Q1-H-4	56	S55214000	E-28	28	SA0049001	J-22-5	38
S49959001	F-14	32	S53036001	Q1-H-5	56	S55215001	E-19	28	SA0703001	L-17	46
S49962000	A-17-1-2	2	S53037001	Q1-H-6	56	S55216001	E-14-2-1-1	28	SA0709001	W3-600	86
S49979400	S-14-1-1	68	S53038001	Q1-H-7	56		E-14-1-1	28	SA1034000	Q1-1-26-10	54
S49980001	Sp1-J-53	91	S53039001	Q1-H-8	56	S55311001	Z-75	90	SA1579019	Sp2-Z-17	92
	Ga2-J-53	94	S53040001	Q1-H-9	56	S55311002	Z-75	90		Sp2-Z-17	92
S49981000	E-14-1-9	28	S53055100	U-2	72	S55424001	R1-500	62	SA1593000	T-1-1-7-1	72
S49982000	F-12	32	S53091001	C4-91	18	S55432000	S-703	70	SA1645014	Sp2-Z-17	92
S49983000	F-20	32	S53092001	C4-91-2	18	S55433000	S-704	70	SA1645025	Sp2-Z-17	92
S49984000	F-21	32	S53092001	C5-92-2	20	S55473000	Q1-1-26-4	54	SA1752014	Sp2-Z-17	92
S49985000	F-48	32	S53094001	C4-91-16	18	S55479001	D1-18	24	SA1881001	Sp1-E-22	91
S49986000	F-49	32		C5-92-17	20	S55572001	B2-31	8	SA1882001	Sp1-E-22	91
S49987000	F-50	32	S53095000	C4-91-17	18		B2-48	8		Sp1-E-22	91
S49988001	J-45	38		C5-92-18	20	S55627001	Q1-54	56		Sp1-E-22	91
S49992000	F-1	32	S53096001	C4-91-21	18	S55629101	S-40	68	SA1890001	Sp1-E-22	91
S49994001	J-38	38		C5-92-22	20	S55630001	S-40-1	68		Sp1-E-22	91
S49995001	F-51	32	S53097001	G-1	34	S55632001	S-40-3	68		Sp1-E-22	91
S50529000	E-14-2-2	30	S53098001	C5-92	20	S55633001	Z-70	90	SA2173001	Sp1-E-22	91
S50645000	P-1-10	52	S53099001	C1-13	10	S55658000	E-27	28	U32744000	P-1-12	52
S51097000	Z-75-1	90	S53100001	C1-19	10	S55659000	F-54	32	U34870001	T-1-1-7-4	72
	Z-75-1	90	S53108001	C1-33	10	S55663001	Z-23	88	UA4817000	Q1-10-1	54
S51098000	A-40	2	S53109001	C1-36	10	S55889001	T-1	72	UD2390001	V4-2-1-8	80
S51099000	C1-17	10	S53117101	A-409	4	S55890001	T-1-1	72	UL0025000	T-1-1-7-6	72
S51100001	C1-18	10	S53118001	R1-2-1	62	S55891001	T-1-1-1	72	XA2220050	T-1-1-10	72
S51101001	C1-21	10		R2-3-1	66	S55927101	E-14-1	28	Y51030150	P-1-15	52
S51102001	C4-903	18		W2-600-13	84	S56017000	B2-30-1	8			
S51103001	C1-25	10		W3-600-13	86	S56018000	B2-30-2	8			
S51282001	Z-35-3	88	S53118002	R1-2-2	62	S56019001	B2-30-3	8			
S51283001	Z-35-1	88		R2-3-2	66	S56167000	S-8-1	68			
S51449001	Ga2-J-53	94		W2-600-14	84		S-8-1	70			
S51451000	V1-1-1-1-9	74		W3-600-14	86		S-8-1	70			
	V2-1-2-1-8	76	S53119001	A-13-1	2	S56167001	S-8-2	68			
	V3-1-3-1-10	78	S53120001	A-13-2	2		S-8-2	70			
S51457109	A-17-1	2	S53136100	S-6	70		S-8-2	70			
S51458109	A-17-1-1	2	S53136100	S-6	70	S56167003	S-8-3	68			
S51459001	A-404	2	S54145001	A-703	4	S57925001	A-23	2			
S51460009	A-33	2	S54644000	V1-1-1-1-7-1-1	74	S57965000	E-14-2-1-10	30			
S51461001	A-402	2		V2-1-2-1-5-1-1	76	S59103001	D2-700	26			
S51462001	C1-30	10		V3-1-3-1-7-1-1	78	S59221001	Sp1-E-24	91			
S51463001	C1-31	10	S54645000	V1-1-1-1-7-1-2	74		Sp1-E-24	91			
S51465001	C1-37	10		V2-1-2-1-5-1-2	76		Sp1-E-24	91			
S51846101	V3-1-3	78		V3-1-3-1-7-1-2	78		Sp1-E-24	91			
S51847101	V3-1-3-1	78	S54646000	V1-1-1-1-7-1	74	S59366000	S-14-1-1-1	68			
S51854209	R2-700	66	S54647000	V2-1-2-1-5-1	76	S59367000	S-14-1-1-2	68			
S51855209	R1-600	62	S54648000	V1-1-1-1-7	74	S59620001	Ga2-J-53	94			
S51856001	C1-39	10	S54649000	V2-1-2-1-5	76	S59763000	D1-25	24			
S51857001	C1-1	10	S54650000	V3-1-3-1-7	78	S59871001	J-22-3	38			
S51858001	C1-1-2	10	S54691000	V3-1-3-1-7-1	78	S59872001	J-22-2	38			
S51859101	G-5	34	S54771001	W2-600	84	S59873001	J-22-4	38			
S51880001	C1-47-3	12	S54984001	C6-905	22	S59874001	J-22-1	38			
S52091000	T-1-1-2	72		Ga1-905	93	S59885001	E-14-2-1	28			

brother[®]



パーツブック
PARTS BOOK

ブラザー工業株式会社

〒467-8561 名古屋市瑞穂区苗代町 15 番 1 号 TEL (052) 824-2392

BROTHER INDUSTRIES, LTD

15-1, Naeshiro-cho, Mizuho-ku, Nagoya 467-8561, Japan. Phone : 81-52-824-2177

Printed in Japan

118-B34
S96V34-201
2002.11. H (1)